

# FLAT-FACE STECKKUPPLUNG

A-Serie bis PN 420 · ISO 16028 kompatibel



## Das optimierte ORIGINAL – die Weiterentwicklung der FIRG-Serie

Die Flat-Face Kupplung der A-Serie ist ausgelegt für höhere Drücke und überzeugt durch optimierte Druckverlustraten. Die modulare Struktur der Kupplung führt zu einer hohen Variantenvielfalt hinsichtlich Anschlussgewinden und Dichtungskombinationen.

Diese Eigenschaften machen die A-Serie zum führenden Produkt in vielen hydraulischen Anwendungsbereichen, insbesondere im Baumaschinenbereich.

## Technische Eigenschaften und Optionen:

- Konstruktionsmaterial: Hochresistenter Carbonstahl
- Oberfläche: verzinkt
- Verdrehmöglichkeit im gekuppelten Zustand
- Optimale Anzahl der Verschlusskugeln (12-20) für gute Haltbarkeit
- Sicherheitssystem gegen ungewolltes Entkuppeln
- Federn aus C 72 bzw. AISI 302
- Dichtungen speziell geformt aus Teflon
- Nitrildichtungen 75 Shore, temperaturbeständig zwischen -20°C bis +100°C
- Anschlussgewinde in BSP - NPT - SAE - JIC - ORFS - metrisch
- Sonderdichtungen auf Anfrage (z.B. Viton; Temperaturen bis 180°C möglich)

# FLAT-FACE STECKKUPPLUNG

A-Serie bis PN 420 · ISO 16028 kompatibel

## Anwendungsmerkmale

Die Verwendung dieser Kupplung empfiehlt sich vor allem dort, wo höhere Druckverluste und Ölerwärmung vermieden werden sollten. Dank außerordentlich geringer Druckverluste beweisen die Schnellkupplungen der A-SERIE besonders unter erschwerten Arbeitsbedingungen ihre Überlegenheit. Die breiten Durchgangssectionen, die Linearität des Flusses (auch des Rückflusses) und die Einschränkung interner Turbulenzen, erlauben tatsächlich immer und überall Leistung auf höchstem Niveau. Jedes Teil der Schnellkupplung der A-SERIE ist darüberhinaus für härteste Einsätze ausgelegt.

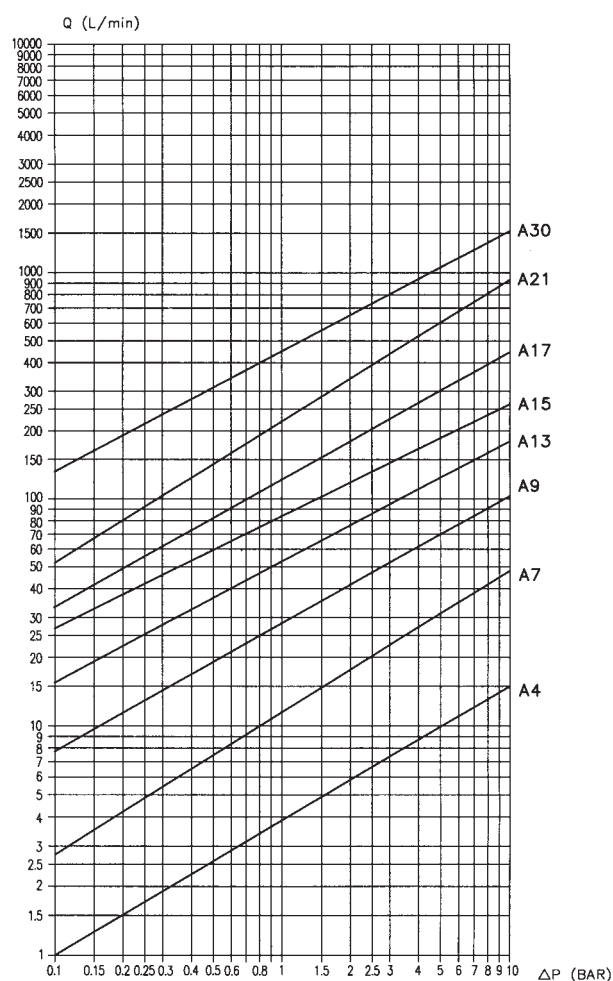
## Handhabung

Besonders hervorzuheben ist die einfache Handhabung. Stecker und Muffe werden zusammengesteckt (Einhandbedienung). Ein leichtes Klicken beendet den Vorgang des Ankuppelns selbsttätig. Die Kugeln in der Muffe rasten in die Umfangsnut des Steckers ein. Stecker und Muffe sind miteinander verbunden. Durch Verdrehen der äußeren Hülse der Muffe ist eine zusätzliche Abreißsicherung durch die Sicherungskugel gewährleistet. Auf Wunsch liefern wir die Kupplungsmuffe auch ohne Sicherungskugel.

## Warnhinweise

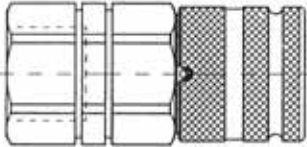
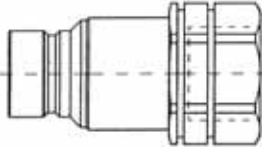
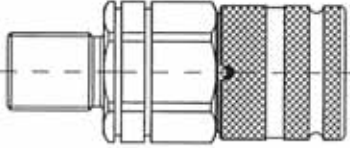
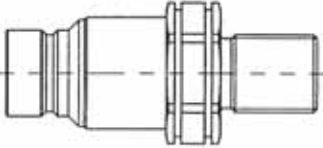
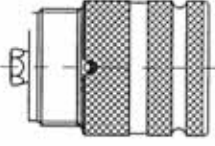
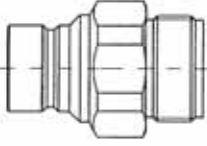
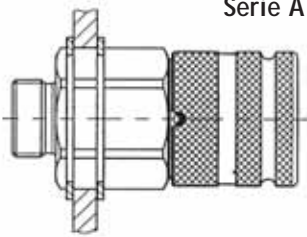
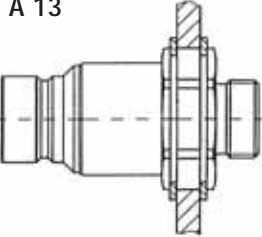
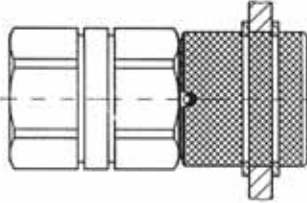
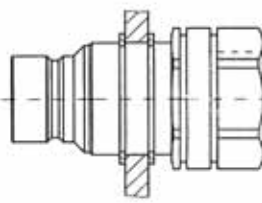
- Niemals die Muffe in ungekuppeltem Zustand mit Druckimpulsen beaufschlagen
- Nicht kuppeln/entkuppeln wenn Durchfluss im Kreislauf gegeben ist.
- Nicht kuppeln/entkuppeln wenn die Temperatur im Ölkreislauf höher als 80°C ist.
- Zum Schutz immer Staubschutzkappen verwenden

Durchflussdiagramm



Prüfung nach ISO 7241-2  
Hydrauliköl: ISO VG 32  
Temperatur: 40° C  
Viskosität: 28.8-35.2 mm<sup>2</sup>/s

# ANSCHLÜSSE UND EINBAUMÖGLICHKEITEN

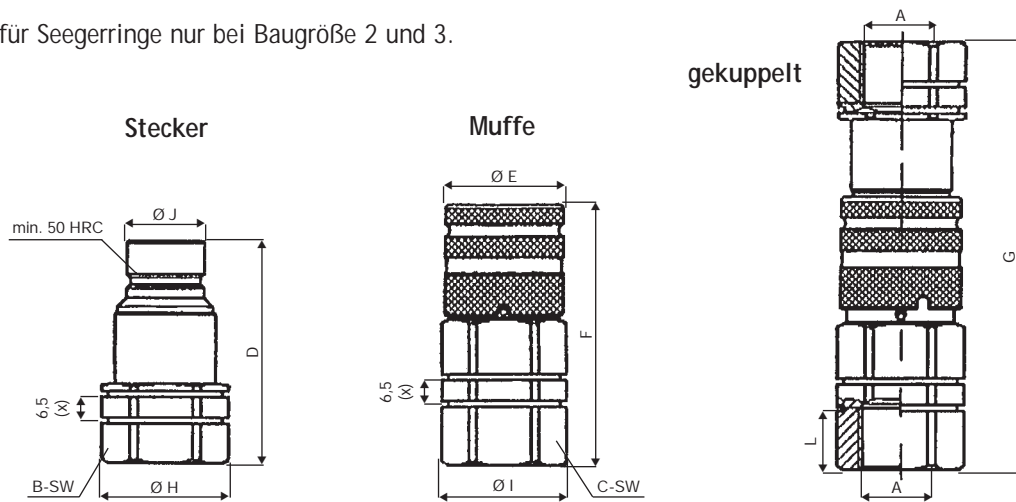
	Muffe		Stecker	
	<b>für alle Serien möglich</b>			
Anschluss Innengewinde Sprengtringnuten für Schotteinbau (bei A9 + A13)				Anschluss Innengewinde Sprengtringnuten für Schotteinbau (bei A9 + A13)
	<b>für alle A-Serien möglich</b>			
Anschluss für Verschraubung nach DIN 2353 für Schotteinbau				Anschluss für Verschraubung nach DIN 2353 für Schotteinbau
	<b>für alle A-Serien möglich</b>			
Ohne Anschlussgehäuse, Einschraubgewinde				Ohne Anschlussgehäuse, Einschraubgewinde
	<b>Serie A 9 + A 13</b>			
Anschluss für Verschraubung nach DIN 2353 für Schotteinbau				Anschluss für Verschraubung nach DIN 2353 für Schotteinbau
	<b>für alle Serien möglich</b>			
Anschluss Innengewinde Schotteinbau am Schaft mit Abreißfunktion				Anschluss Innengewinde Schotteinbau am Schaft

Druck in bar	Baugr. 0 A 4	Baugr. 1 A 7	Baugr. 2 A 9	Baugr. 3 A 13	Baugr. 4A A 15	Baugr. 4 A 17	Baugr. 5 A 21	Baugr. 5A A 25	Baugr. 6 A 30
max. Betriebsdruck gekuppelt	420	420	350	330	330	330	300	300	270
Berstdruck gekuppelt	1260	1260	1000	1000	1000	1000	800	800	800
Berstdruck Stecker	1260	1260	1000	1000	1000	1000	800	800	800
Berstdruck Muffe	1260	1260	1000	1000	1000	1000	800	800	700

# FLAT-FACE STECKKUPPLUNG

A-Serie bis PN 420 · ISO 16028 kompatibel

(x) Einstiche für Seegerringe nur bei Baugröße 2 und 3.



BG	DN	ISO DN	Typ	max. Betr.druck (bar) gekuppelt	Durchfluss- querschn. mm <sup>2</sup>	A Gewinde	B SW	C SW	D	E Ø	F	G	H Ø	I Ø	J Ø	L*	Gewicht in kg komplett	Bestell-Nr. Stecker	Muffe
0	4	5	A 4	420	12,6	G 1/8" BSP 3/8-24 UNF	17	19	36,3	20	40	68,5	18,5	20,5	11,6	10	0,111	1810-A-B 1810-A-3/16SAE	1820-A-B 1820-A-3/16SAE
1	7	6,3	A 7	420	38,5	G 1/4" BSP 9/16-18 UNF	22	27	47,9	28	53,1	90,2	23,8	29	16,1	12,5	0,273	1411-A-B 1411-A-3/8SAE	1421-A-B 1421-A-3/8SAE
2	9	10	A 9	350	63	G 3/8" BSP 9/16-18 UNF 9/16-18 UNF G 1/2" BSP	27	30	60	32	64,8	108,8	29	32	19,7	14,5	0,419	3812-A-B 3812-A-3/8SAE 3812-A-3/8JIC	3822-A-B 3822-A-3/8SAE 3822-A-3/8JIC
2	9	10	A 9	350	63	G 1/2" BSP 3/4-16 UNF 3/4-16 UNF IG M22x1,5	27	30	62,5	32	69,8	116,3	29	32	19,7	16	0,419	1212-A-B 1212-A-1/2SAE 1212-A-1/2JIC 1212-A-IGM22x1,5	1222-A-B 1222-A-1/2SAE 1222-A-1/2JIC 1222-A-IGM22x1,5
3	13	12,5	A 13	330	133	G 1/2" BSP 7/8-14 UNF 7/8-14 UNF G 3/4" BSP	36	36	68	38	76,8	127,6	40	40	24,5	16	0,687	1213-A-B 3413-A-5/8SAE 3413-A-5/8JIC	1223-A-B 3423-A-5/8SAE -
3	13	12,5	A 13	330	133	G 3/4" BSP 1-1/16-12 UN 1-1/16-12 UN 1-3/16-12 UN	36	36	70,5	38	83,8	137,1	40	40	24,5	18	0,735	3413-A-B 3413-A-3/4SAE 3413-A-3/4JIC 3413-A-7/8JIC	3423-A-B 3423-A-3/4SAE 3423-A-3/4JIC 3423-A-7/8JIC
4A	15	16	A 15	330	176	G 3/4" BSP 1-1/16-12 UN G 3/4" BSP	36	41	73	42	84	139,5	38,5	44,8	27	18	0,925	3414-AA-B 3414-AA-3/4SAE 3414-A-B	3424-AA-B 3424-AA-3/4SAE 3424-A-B
4	17	19	A 17	330	227	1" BSP 1-5/16-12 UN	46	46	83,7	48	98,8	160,7	49,8	49,8	30	20	1,412	10014-A-B 10014-A-1JIC	10024-A-B 10024-A-1JIC
5	21	25	A 21	300	347	G 1" BSP G 1 1/4" BSP 1-5/8-12 UN	55	55	96,8 90 90	55	104,8 105,8 105,8	- 172,8 172,8	59,8	59,8	36	22 22	2,018	10015-A-B 11415-A-B 11415-A-5/4SAE	10025-A-B 11425-A-B 11425-A-5/4SAE
5A	25	25	A 25	300	490	G 1 1/4" BSP	55	55	105	65	125,1	-	59,8	65	44,0	-	-	11415-AA-B	11425-AA-B
6	30	31,5	A 30	270	706	G 1 1/2" BSP 1-7/8-12 UN	65	65	111,1	80	132,4	215,1	69,8	82	57	26	4,805	11216-A-B 11216-A-3/2SAE	11226-A-B 11226-A-3/2SAE

Anschlussgewinde NPT auf Anfrage. Standard für NPT-Gewinde ist die FIRG-Serie.

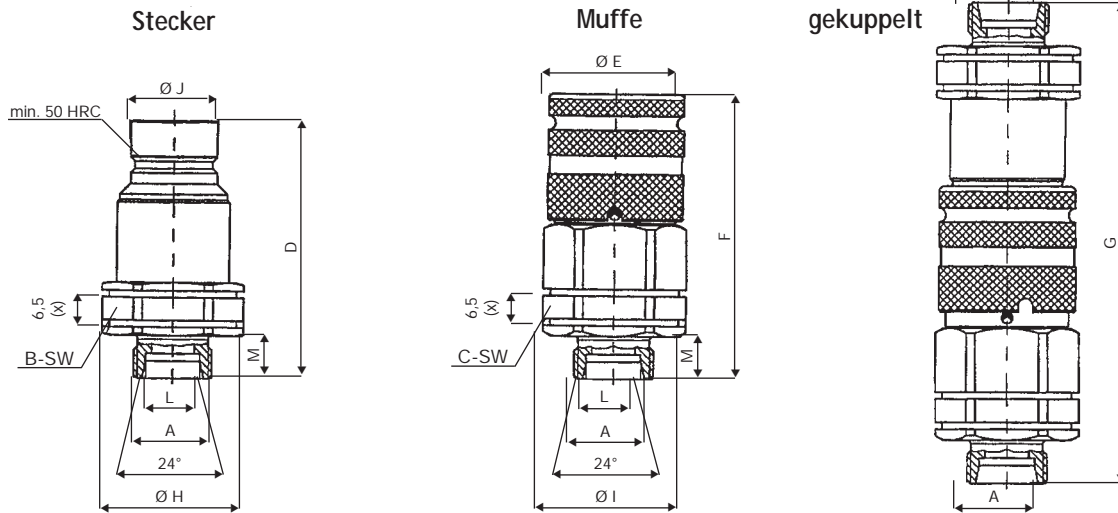
\*benutzbare Gewindelänge bei BSP. Bei SAE-Gewinde gilt Standardlänge (s. Spalte A Gewinde).

# FLAT-FACE STECKKUPPLUNG

A-Serie bis PN 420 · ISO 16028 kompatibel

Außengewinde leichte Reihe CEL DIN 2353

(x) Einstiche für Seegerringe nur bei Baugröße 2 und 3.



BG	DN	ISO DN	Typ CEL	max. Betr.druck (bar) gekuppelt	Durchfluss- querschn. mm <sup>2</sup>	A	L	M	B SW	C SW	D	E ø	F	G	H ø	I ø	J ø	Gewicht in kg komplett	Bestell-Nr. Stecker	Muffe
0	4	5	A4 6L	420	12,6	M12x1,5	6	10	17	19	39,3	20	42,8	74,3	18,5	20,5	11,6	0,125	1810-A-6L	1820-A-6L
1	7	6,3	A7 8L	420	38,5	M14x1,5	8	10	22	27	51,9	28	52,1	93,2	23,8	29	16,1	0,260	1411-A-8L*	1421-A-8L*
1	7	6,3	A7 10L	420	38,5	M16x1,5	10	11	22	27	52,9	28	53,1	99,2	23,8	29	16,1	0,239	1411-A-10L*	1421-A-10L*
2	9	10	A9 8L	350	63	M14x1,5	8	10	30	30	64,5	32	68,6	117,1	32	32	19,7	0,410	1212-A-8L*	1222-A-8L
2	9	10	A9 10L	350	63	M16x1,5	10	11	30	30	65,5	32	69,6	119,1	32	32	19,7	0,412	1212-A-10L*	1222-A-10L*
2	9	10	A9 12L	350	63	M18x1,5	12	11	30	30	65,5	32	67,6	117,1	32	32	19,7	0,404	1212-A-12L*	1222-A-12L*
2	9	10	A9 15L	350	63	M22x1,5	15	12	30	30	66,5	32	68,6	119,1	32	32	19,7	0,416	1212-A-15L*	1222-A-15L*
2	9	10	A9 18L	350	63	M26x1,5	18	12	30	30	66,5	32	68,6	119,1	32	32	19,7	0,420	1212-A-18L*	1222-A-18L
3	13	12,5	A13 12L	330	133	M18x1,5	12	11	36	36	71	38	79,1	132,9	40	40	24,5	0,682	3413-A-12L*	3423-A-12L*
3	13	12,5	A13 15L	330	133	M22x1,5	15	12	36	36	72	38	80,1	134,9	40	40	24,5	0,691	3413-A-15L*	3423-A-15L*
3	13	12,5	A13 18L	330	133	M26x1,5	18	12	36	36	72	38	80,1	135,2	40	40	24,5	0,704	3413-A-18L*	3423-A-18L*
3	13	12,5	A13 22L	330	133	M30x2	22	14	36	36	74	38	82,1	135,9	40	40	24,5	0,715	3413-A-22L*	3423-A-22L*
4A	15	16	A15 15L	330	176	M22x1,5	15	12	36	41	73	42	84,5	140	38,5	44,8	27	0,905	3414-AA-15L*	3424-AA-15L
4A	15	16	A15 18L	330	176	M26x1,5	18	12	36	41	73	42	84,5	140	38,5	44,8	27	0,909	3414-AA-18L	3424-AA-18L
4A	15	16	A15 22L	330	176	M30x2	22	14	36	41	74	42	81,5	138	38,5	44,8	27	0,920	3414-AA-22L*	3424-AA-22L
4	17	19	A17 18L	330	227	M26x1,5	18	12	46	46	87	48	96,3	163,5	49,8	49,8	30	1,335	10014-A-18L*	10024-A-18L
4	17	19	A17 22L	330	227	M30x2	22	14	46	46	89	48	100,3	167,8	49,8	49,8	30	1,345	10014-A-22L*	10024-A-22L*
5	21	25	A21 22L	300	347	M30x2	22	14	55	55	100,3	55	105,8	183,1	59,8	59,8	36	1,955	11415-A-22L	11425-A-22L
5	21	25	A21 28L	300	347	M36x2	28	14	55	55	100,3	55	111,8	195,1	59,8	59,8	36	1,980	11415-A-28L	11425-A-28L
6	30	31,5	A30 28L	270	706	M36x2	28	14	65	65	107,6	80	138,4	215,6	69,8	82	57	4,990	11216-A-28L	11226-A-28L
6	30	31,5	A30 35L	270	706	M45x2	35	16	65	65	108,6	80	138,4	219,6	69,8	82	57	5,030	11216-A-35L	11226-A-35L

Muffen sind mit (Bestellbez. - MK) oder ohne Sicherungskugel (- OK) lieferbar.

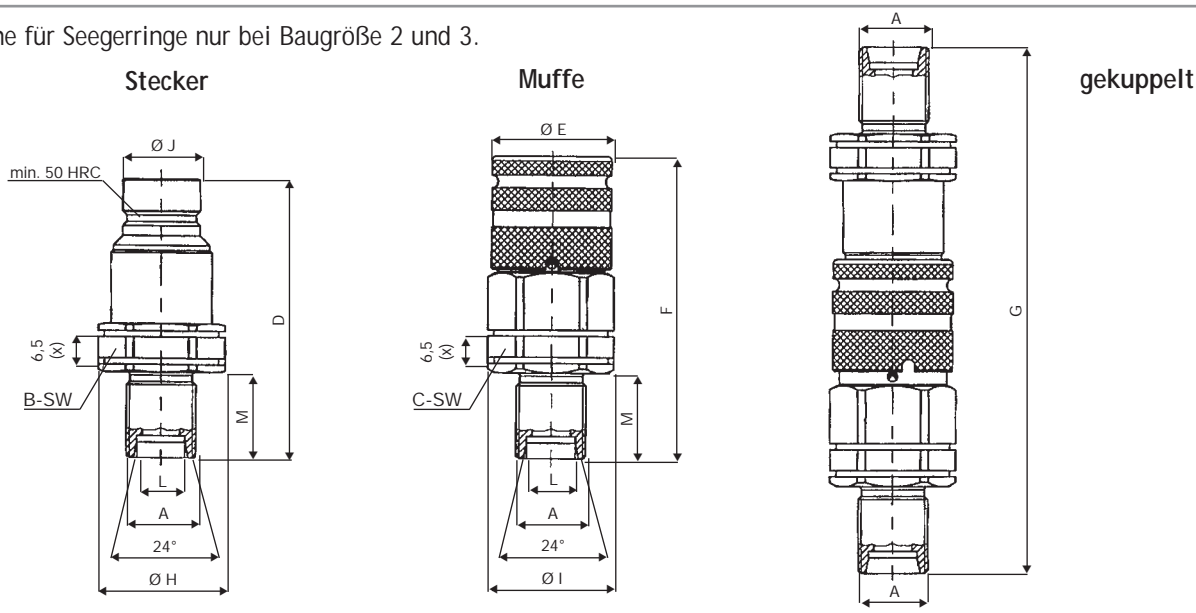
Mit\* gekennzeichnete Anschlüsse sind i.d.R. aus Vorrat lieferbar.

# FLAT-FACE STECKKUPPLUNG

A-Serie bis PN 420 · ISO 16028 kompatibel

Schottausführung leichte Reihe CEL DIN 2353

(x) Einstiche für Seegerringe nur bei Baugröße 2 und 3.



BG	DN	ISO DN	Typ CEL	max. Betr.druck (bar) gekuppelt	Durchfluss-querschn. mm <sup>2</sup>	A	L	M	B SW	C SW	D	E ø	F	G	H ø	I ø	J ø	Gewicht in kg komplett	Bestell-Nr. Stecker	Muffe
0	4	5	A4 6L-S	420	12,6	M12x1,5	6	25	17	19	52,3	20	57,8	104,3	18,5	20,5	11,6	0,150	1810-A-6L-S	1820-A-6L-S
1	7	6,3	A7 8L-S	420	38,5	M14x1,5	8	25	22	27	66,9	28	67,1	123,2	23,8	29	16,1	0,290	1411-A-8L-S*	1421-A-8L-S*
1	7	6,3	A7 10L-S	420	38,5	M16x1,5	10	26	22	27	67,9	28	68,1	123,2	23,8	29	16,1	0,305	1411-A-10L-S*	1421-A-10L-S*
2	9	10	A9 8L-S	350	63	M14x1,5	8	26	30	30	80,5	32	84,6	149,1	32	32	19,7	0,450	1212-A-8L-S	1222-A-8L-S*
2	9	10	A9 10L-S	350	63	M16x1,5	10	26	30	30	80,5	32	84,6	149,1	32	32	19,7	0,330	1212-A-10L-S*	1222-A-10L-S*
2	9	10	A9 12L-S	350	63	M18x1,5	12	26	30	30	80,5	32	82,6	147,1	32	32	19,7	0,340	1212-A-12L-S*	1222-A-12L-S*
2	9	10	A9 15L-S	350	63	M22x1,5	15	27	30	30	81,5	32	83,6	149,1	32	32	19,7	0,475	1212-A-15L-S*	1222-A-15L-S*
2	9	10	A9 18L-S	350	63	M26x1,5	18	27	30	30	81,5	32	83,6	149,1	32	32	19,7	0,580	1212-A-18L-S	1222-A-18L-S*
3	13	12,5	A13 12L-S	330	133	M18x1,5	12	26	36	36	86	38	94,1	162,9	40	40	24,5	0,725	3413-A-12L-S*	3423-A-12L-S*
3	13	12,5	A13 15L-S	330	133	M22x1,5	15	27	36	36	87	38	95,1	164,9	40	40	24,5	0,765	3413-A-15L-S*	3423-A-15L-S*
3	13	12,5	A13 18L-S	330	133	M26x1,5	18	27	36	36	87	38	95,1	164,9	40	40	24,5	0,765	3413-A-18L-S-F*	3423-A-18L-S-MK*
3	13	12,5	A13 22L-S	330	133	M30x2	22	34	36	36	94	38	102,1	178,9	40	40	24,5	0,800	3413-A-22L-S*	3423-A-22L-S*
4A	15	16	A15 15L-S	330	176	M22x1,5	15	27	36	41	88	42	99,5	170	38,5	44,8	27	0,975	3414-AA-15L-S	3424-AA-15L-S
4A	15	16	A15 18L-S	330	176	M26x1,5	18	27	36	41	88	42	99,5	170	38,5	44,8	27	0,995	3414-AA-18L-S*	3424-AA-18L-S
4A	15	16	A15 22L-S	330	176	M30x2	22	34	36	41	95	42	106,5	184	38,5	44,8	27	1,060	3414-AA-22L-S*	3424-AA-22L-S*
4	17	19	A17 18L-S	330	227	M26x1,5	18	27	46	46	102	48	113,3	193,5	49,8	49,8	30	1,425	10014-A-18L-S*	10024-A-18L-S
4	17	19	A17 22L-S	330	227	M30x2	22	34	46	46	109	48	120,3	207,4	49,8	49,8	30	1,490	10014-A-22L-S*	10024-A-22L-S
5	21	25	A21 22L-S	300	347	M30x2	22	34	55	55	120,3	55	125,8	223,1	59,8	59,8	36	2,140	11415-A-22L-S	11425-A-22L-S
5	21	25	A21 28L-S	300	347	M36x2	28	34	55	55	120,3	55	125,8	223,1	59,8	59,8	36	2,170	11415-A-28L-S	11425-A-28L-S*
6	30	31,5	A30 28L-S	270	706	M36x2	28	34	65	65	127,6	80	156,4	255,6	69,8	82	57	5,175	11216-A-28L-S	11226-A-28L-S
6	30	31,5	A30 35L-S	270	706	M45x2	35	36	65	65	129,6	80	158,4	259,6	69,8	82	57	5,305	11216-A-35L-S	11226-A-35L-S

Muffen sind mit (Bestellbez. - MK) oder ohne Sicherungskugel (- OK) lieferbar.

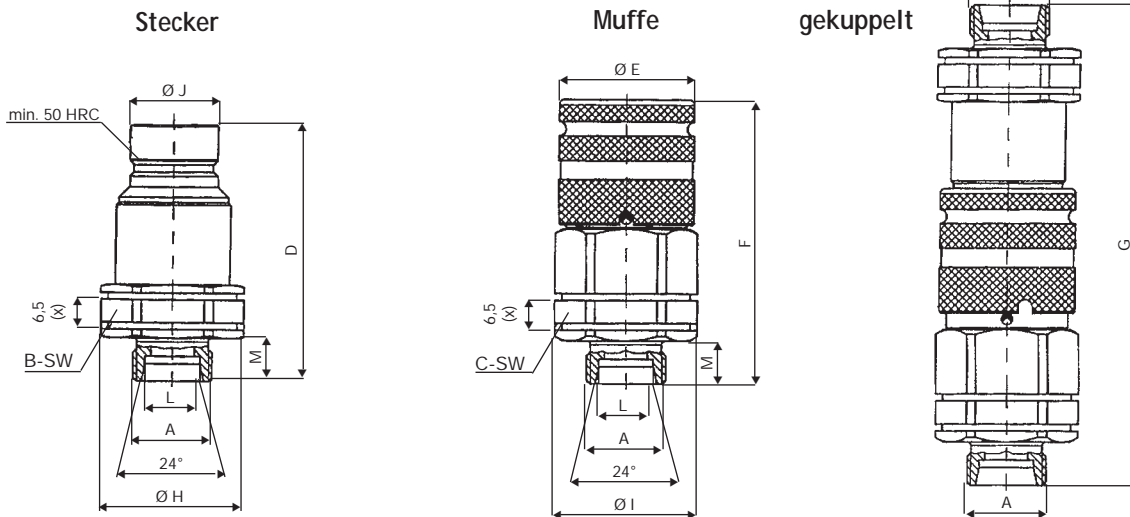
Mit\* gekennzeichnete Anschlüsse sind i.d.R. aus Vorrat lieferbar.

# FLAT-FACE STECKKUPPLUNG

A-Serie bis PN 420 · ISO 16028 kompatibel

Außengewinde schwere Reihe CES DIN 2353

(x) Einstiche für Seegerringe nur bei Baugröße 2 und 3.



BG	DN	ISO DN	Typ CES	max. Betr.druck (bar) gekuppelt	Durchfluss- querschn. mm <sup>2</sup>	A	S	M	B SW	C SW	D	E	F	G	H	I	J	Gewicht in kg komplett	Bestell-Nr. Stecker	Muffe
0	4	5	A4 6S	420	12,6	M14x1,5	6	12	17	19	41,3	20	44,8	78,3	18,5	20,5	11,6	0,125	1810-A-6S	1820-A-6S
1	7	6,3	A7 8S	420	38,5	M16x1,5	8	12	22	27	53,9	28	54,1	97,2	23,8	29	16,1	0,265	1411-A-8S	1421-A-8S
1	7	6,3	A7 10S	420	38,5	M18x1,5	10	12	22	27	53,9	28	54,1	97,2	23,8	29	16,1	0,275	1411-A-10S	1421-A-10S
2	9	10	A9 10S	350	63	M18x1,5	10	12	27	30	66,5	32	70,6	121,1	32	32	19,7	0,410	1212-A-10S	1222-A-10S
2	9	10	A9 12S	350	63	M20x1,5	12	12	30	30	66,5	32	68,6	119,1	32	32	19,7	0,410	1212-A-12S*	1222-A-12S*
2	9	10	A9 14S	350	63	M22x1,5	14	14	30	30	68,5	32	72,6	125,1	32	32	19,7	0,425	1212-A-14S	1222-A-14S
2	9	10	A9 16S	350	63	M24x1,5	16	14	30	30	68,5	32	72,6	125,1	32	32	19,7	0,425	1212-A-16S	1222-A-16S
3	13	12,5	A13 12S	330	133	M20x1,5	12	12	36	36	72	38	80,1	134,9	40	40	24,5	0,605	3413-A-12S	3423-A-12S
3	13	12,5	A13 14S	330	133	M22x1,5	14	14	36	36	74	38	82,1	138,9	40	40	24,5	0,710	3413-A-14S	3423-A-14S
3	13	12,5	A13 16S	330	133	M24x1,5	16	14	36	36	74	38	82,1	138,9	40	40	24,5	0,710	3413-A-16S*	3423-A-16S*
4A	15	16	A15 14S	330	176	M22x1,5	14	14	36	41	75	42	86,5	144	38,5	44,8	27	0,915	3414-AA-14S	3424-AA-14S
4A	15	16	A15 16S	330	176	M24x1,5	16	14	36	41	75	42	86,5	144	38,5	44,8	27	0,915	3414-AA-16S	3424-AA-16S
4A	15	16	A15 20S	330	176	M30x2	20	16	36	41	77	42	88,5	148	38,5	44,8	27	0,930	3414-AA-20S	3424-AA-20S
4A	15	16	A15 25S	330	176	M36x2	25	18	36	41	79	42	85,9	145	38,5	44,8	27	0,955	3414-AA-25S	3424-AA-25S
4	17	19	A17 20S	330	227	M30x2	20	16	46	46	91	48	102,3	171,5	49,8	49,8	30	1,365	10014-A-20S	10024-A-20S
4	17	19	A17 25S	330	227	M36x2	25	18	46	46	93	48	104,3	175,5	49,8	49,8	30	1,385	10014-A-25S	10024-A-25S
4	17	19	A17 30S	300	227	M42x2	30	20	46	46	95	48	106,8	179,5	49,8	49,8	30	1,420	10014-A-30S	10024-A-30S
5	21	25	A21 20S	300	347	M30x2	20	16	55	55	102,3	55	107,8	187,1	59,8	59,8	36	1,995	11415-A-20S	11425-A-20S
5	21	25	A21 25S	300	347	M36x2	25	18	55	55	104,3	55	109,8	191,1	59,8	59,8	36	2,020	11415-A-25S	11425-A-25S
5	21	25	A21 30S	300	347	M42x2	30	20	55	55	106,3	55	111,8	195,1	59,8	59,8	36	2,065	11415-A-30S	11425-A-30S
6	30	31,5	A30 30S	270	706	M42x2	30	20	65	65	113,6	80	142,4	227,6	69,8	82	57	5,090	11216-A-30S	11226-A-30S
6	30	31,5	A30 38S	270	706	M52x2	38	22	65	65	122	80	144,4	231,6	69,8	82	57	5,180	11216-A-38S	11226-A-38S

Muffen sind mit (Bestellbez. - MK) oder ohne Sicherungskugel (- OK) lieferbar.

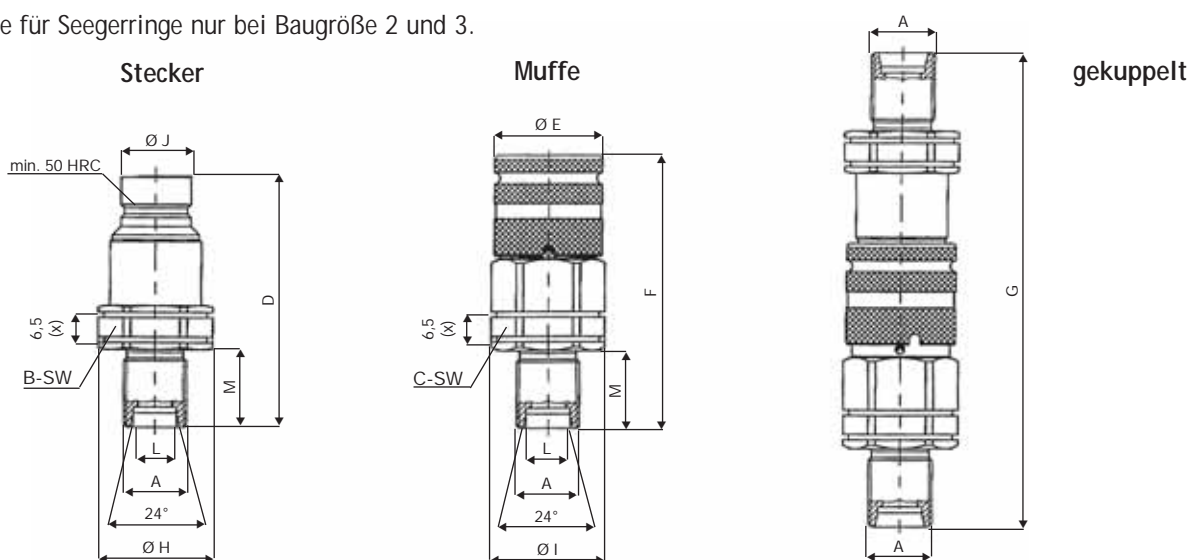
Mit\* gekennzeichnete Anschlüsse sind i.d.R. aus Vorrat lieferbar.

# FLAT-FACE STECKKUPPLUNG

A-Serie bis PN 420 · ISO 16028 kompatibel

Schottausführung schwere Reihe CES DIN 2353

(x) Einstiche für Seegerringe nur bei Baugröße 2 und 3.



BG	DN	ISO DN	Typ CES	max. Betr.druck (bar) gekuppelt	Durchfluss-querschn. mm <sup>2</sup>	A	S	M	B SW	C SW	D	E ø	F	G	H ø	I ø	J ø	Gewicht in kg komplett	Bestell-Nr. Stecker	Muffe
0	4	5	A4 6S-S	420	12,6	M14x1,5	6	12	17	19	56,3	20	59,8	108,3	18,5	20,5	11,6	0,160	1810-A-6S-S	1820-A-6S-S
1	7	6,3	A7 8S-S	420	38,5	M16x1,5	8	27	22	27	68,9	28	69,1	127,2	23,8	29	16,1	0,310	1411-A-8S-S	1421-A-8S-S
1	7	6,3	A7 10S-S	420	38,5	M18x1,5	10	27	22	27	68,9	28	69,1	127,2	23,8	29	16,1	0,325	1411-A-10S-S	1421-A-10S-S
2	9	10	A9 12S-S	350	63	M18x1,5	10	27	30	30	81,5	32	83,6	151,1	32	32	19,7	0,465	1212-A-10S-S*	1222-A-10S-S*
2	9	10	A9 12S-S	350	63	M20x1,5	12	27	30	30	81,5	32	83,6	151,1	32	32	19,7	0,475	1212-A-12S-S*	1222-A-10S-S*
2	9	10	A9 14S-S	350	63	M22x1,5	14	29	30	30	83,5	32	87,6	155,1	32	32	19,7	0,500	1212-A-14S-S	1222-A-14S-S
2	9	10	A9 16S-S	350	63	M24x1,5	16	29	30	30	83,5	32	87,6	155,1	32	32	19,7	0,510	1212-A-16S-S*	1222-A-16S-S*
3	13	12,5	A13 12S-S	330	133	M20x1,5	12	27	36	36	87	38	95,1	164,9	40	40	24,5	0,760	3413-A-12S-S	3423-A-12S-S
3	13	12,5	A13 14S-S	330	133	M22x1,5	14	29	36	36	89	38	97,1	168,9	40	40	24,5	0,780	3413-A-14S-S	3423-A-14S-S
3	13	12,5	A13 16S-S	330	133	M24x1,5	16	29	36	36	89	38	97,1	168,9	40	40	24,5	0,790	3413-A-16S-S*	3423-A-16S-S*
3	13	12,5	A13 20S-S	330	133	M30x2	22	34	36	36	94	38	102,1	178,9	40	40	24,5	0,8	3413-A-20S-S*	3423-A-20S-S*
4A	15	16	A15 14S-S	330	176	M22x1,5	14	29	36	41	90	42	101,5	174	38,5	44,8	27	0,985	3414-AA-14S-S	3424-AA-14S-S
4A	15	16	A15 16S-S	330	176	M24x1,5	16	29	36	41	90	42	101,5	174	38,5	44,8	27	1,005	3414-AA-16S-S	3424-AA-16S-S
4A	15	16	A15 20S-S	330	176	M30x2	20	36	36	41	97	42	108,9	188	38,5	44,8	27	1,095	3414-AA-20S-S	3424-AA-20S-S
4A	15	16	A15 25S-S	330	176	M36x2	25	38	36	41	99	42	110,5	192	38,5	44,8	27	1,180	3414-AA-25S-S	3424-AA-25S-S
4	17	19	A17 20S-S	330	227	M30x2	20	36	46	46	111	48	122,3	211,5	49,8	49,8	30	1,520	10014-A-20S-S	10024-A-20S-S
4	17	19	A17 25S-S	330	227	M36x2	25	38	46	46	113	48	124,3	215,5	49,8	49,8	30	1,610	10014-A-25S-S	10024-A-25S-S
4	17	19	A17 30S-S	300	227	M42x2	30	40	46	46	115	48	126,3	219,5	49,8	49,8	30	1,710	10014-A-30S-S	10024-A-30S-S
5	21	25	A21 20S-S	300	347	M30x2	20	36	55	55	122,3	55	127,8	227,1	59,8	59,8	36	2,155	11415-A-20S-S	11425-A-20S-S
5	21	25	A21 25S-S	300	347	M36x2	25	38	55	55	124,3	55	129,8	231,1	59,8	59,8	36	2,250	11415-A-25S-S	11425-A-25S-S
5	21	25	A21 30S-S	300	347	M42x2	30	40	55	55	126,3	55	131,8	235,1	59,8	59,8	36	2,355	11415-A-30S-S*	11425-A-30S-S*
6	30	31,5	A30 30S-S	270	706	M42x2	30	40	65	65	133,6	80	162,4	269,6	69,8	82	57	5,365	11216-A-30S-S	11226-A-30S-S
6	30	31,5	A30 38S-S	270	706	M52x2	38	50	65	65	143,6	80	172,4	287,6	69,8	82	57	5,605	11216-A-38S-S	11226-A-38S-S

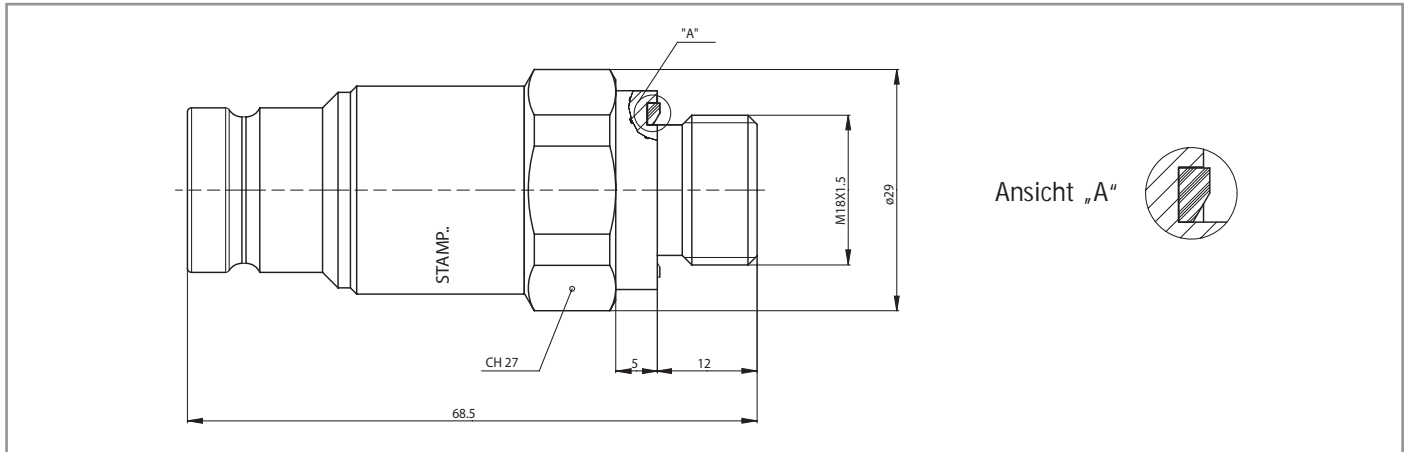
Muffen sind mit (Bestellbez. - MK) oder ohne Sicherungskugel (- OK) lieferbar.

Mit\* gekennzeichnete Anschlüsse sind i.d.R. aus Vorrat lieferbar.

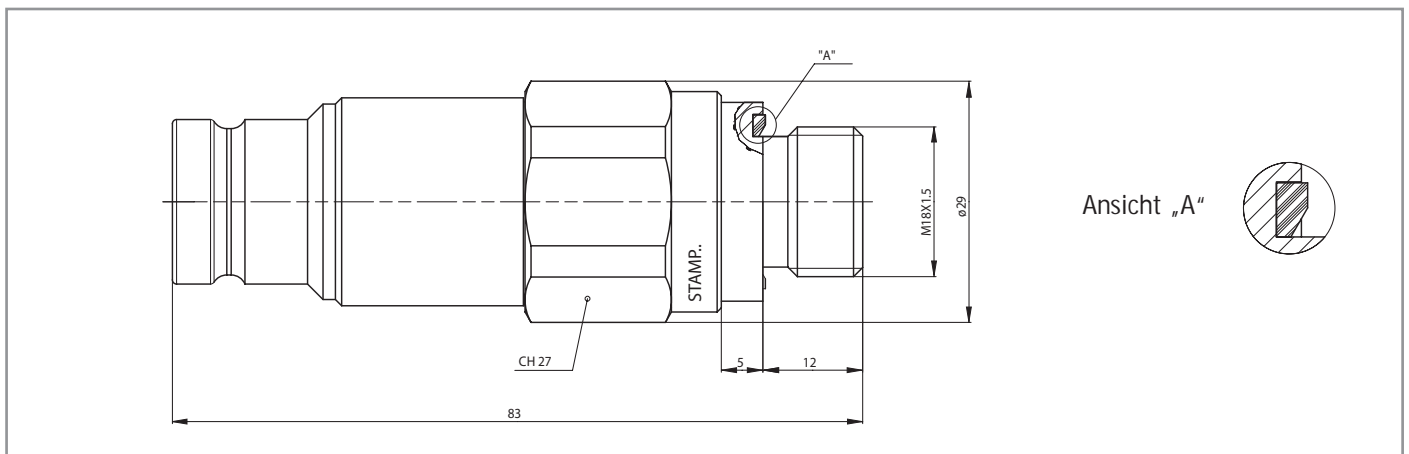
# Stecker ED-Dichtung ISO 16028 kompatibel

A-Serie

APM-Serie



BG	DN	ISO DN	Typ	max. Betr.druck (bar) gekuppelt	Durchfluss- querschn. mm <sup>2</sup>	A	L	B SW	D	H ø	J ø	Gewicht in kg komplett	Bestell-Nr. Stecker
2	9	10	A9 12L ED	350	63	M18x1,5	12	30	65,5	32	19,7	0,146	1212-A-12L-ED
2	9	10	A9 15L ED	350	63	M22x1,5	15	30	66,5	32	19,7	0,146	1212-A-15L-ED



BG	DN	ISO DN	Typ	max. Betr.druck (bar) gekuppelt	Durchfluss- querschn. mm <sup>2</sup>	A	L	B SW	D	H ø	J ø	Gewicht in kg komplett	Bestell-Nr. Stecker
2	9	10	APM9 12L ED	350	63	M18x1,5	12	27	82,5	29	19,7	0,188	1212-A-12L-ED-UDK