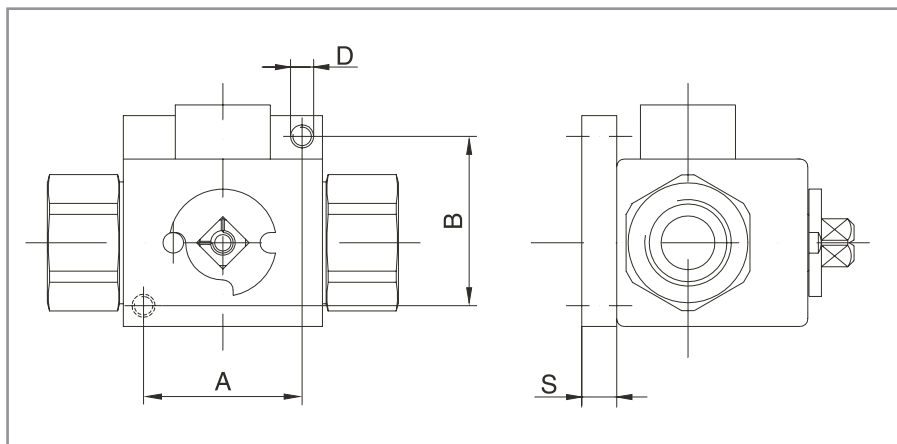


# BODENPLATTEN

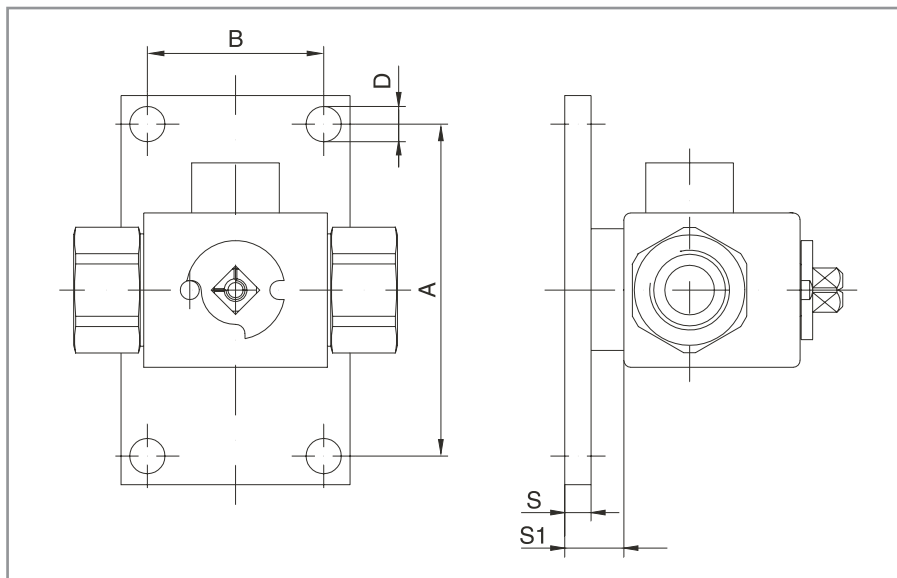
Bodenplatte für BK 3 klein



DN	A	B	D	S
4-8	25	25	M 6	6
10	28	28	M 6	6
13	28	28	M 6	6
20	39	51	M 6	6
25	39	51	M 6	6

Maßänderungen vorbehalten.

Bodenplatte für BK 3 groß



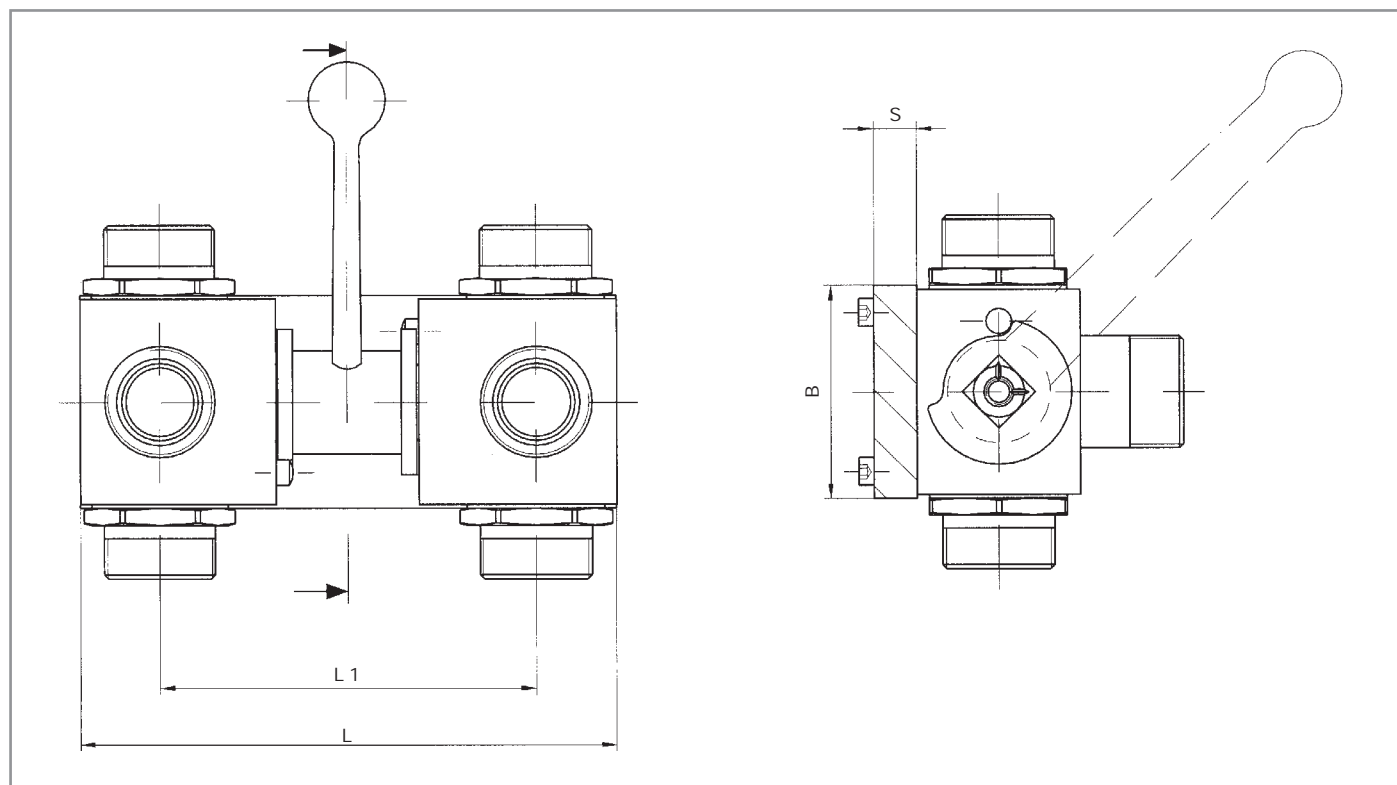
DN	A	B	D	S	S1
4-8	65	31	11	5	15
10	65	31	11	5	15
13	65	31	11	5	15
20	105	50	10,5	5	15
25	105	50	10,5	5	15

Maßänderungen vorbehalten.

# BK 3-KUGELHAHN-KOMBINATION DN 4-25

## Standardausführung BK 3

### Standardausführung BK 3



### BK3 Kombinationen

Matchcode	Bezeichnung 1	Bezeichnung 2	Bestell-Nr.
KombinationDN10	Kombination	2x BK3 12L 10 1123 1 L	4362 D
KombinationDN13	Kombination verz. Griff mitte	2x BK3 15L 13 1123 1 L	4373 A
KombinationDN20	Kombination verz. Griff mitte	2x BK3 22L 20 1123 1 L	4400 C
KombinationDN20	Kombination verz. Griff mitte	2x BK3 25S 20 1113 1 L	4401 G
KombinationDN25	Kombination	2x BK3 28L 25 1113 1 L	4409 C
KombinationDN06	Kombination	2x BK3 8L 06 1123 1 L	4351 E
KombinationDN06	Kombination Griff Mitte	2x BK3 8L 06 1123 1 L	4428 E
KombinationDN06	Kombination	2x BK3 G 1/4" 06 1123 1 L	4460 K
KombinationDN16	Kombination verz. Griff mitte	2x BK3 G 1/2" 16 1123 2 L	4373 H

DN	L	L1	B	S
8	85	59	35	6
10	95	63	40	6
13	100	65	45	6
16	126	88	45	8
20	135	86	60	10
25	173	120	65	10

Maßänderungen vorbehalten.