

DREIWEGE-UMSCHALT- KUGELHAHN BK 3 / SK 3

3/2-Wege



Die wartungsfreien 3/2 Wege Kugelhähne leiten das Medium in den Rohrleitungssystemen um. Der Druckanschluss muss immer am mittigen Anschluss gegeben sein, da die Kugel dort nicht abgedichtet ist.

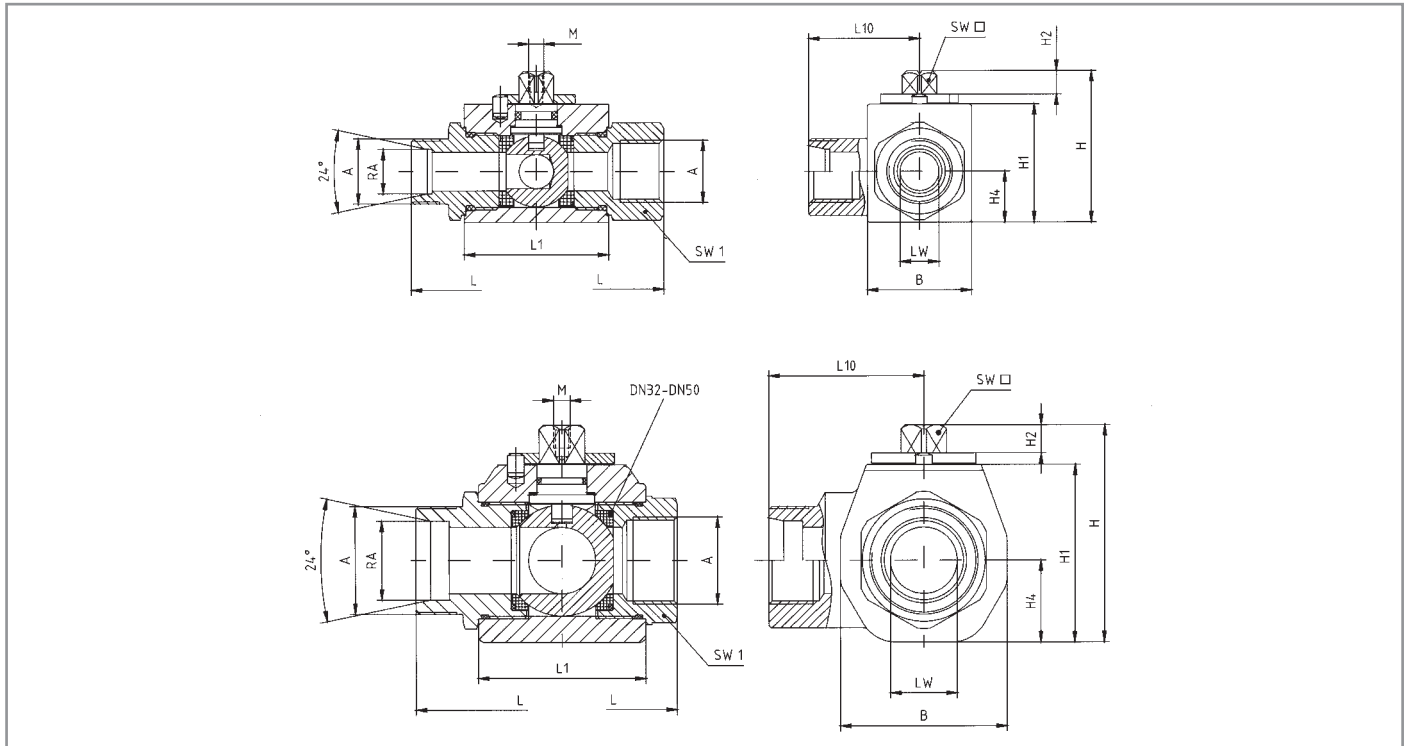
Die Auswahl von verschiedenen Dichtungen für unterschiedliche Einsatzbedingungen bei den Kugelhähnen wird durch die Angaben von Betriebsdruck, Betriebstemperatur und Medium beeinflusst.

Die 3/2 Wege Kugelhähne könne mit Hilfe von Durchgangsbohrungen, Gewindebohrungen oder Bodenplatten befestigt werden. Des Weiteren sind die Kugelhähne auch als Kombinationen erhältlich.

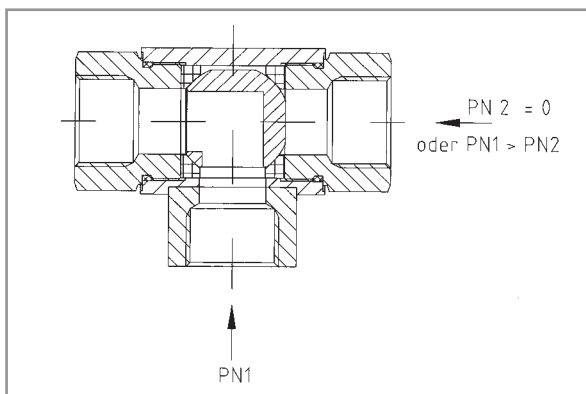
Gehäuse schwarz brüniert oder verzinkt
Dichtungen Polyamid (POM) / NBR

Optionen verzinktes Gehäuse
Edelstahl-Ausführung
Dichtungen z. B. PTFE/Viton (PN 100)
NPT- und SAE (UN/UNF) Gewinde
Durchgangs- und Gewindebohrungen
Bodenplatte mit / ohne Bohrungen
Abschließvorrichtung
Kugelhahn-Kombinationen

MASSZEICHNUNGEN BK 3 / SK 3



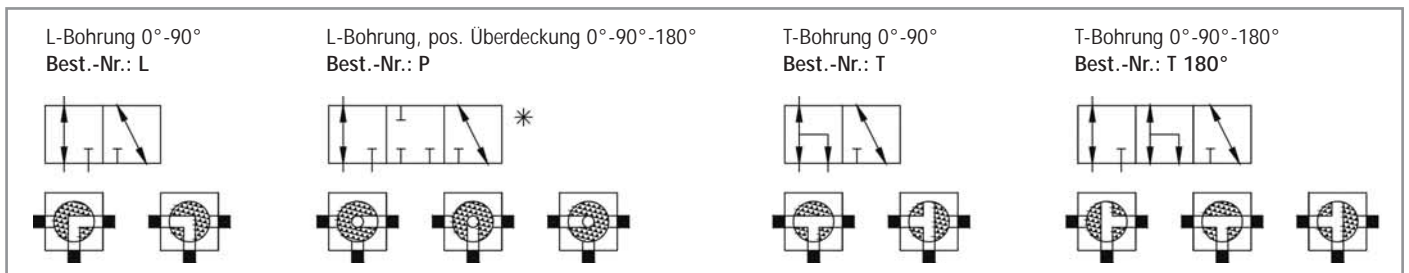
Kugelbohrungen für BK 3 / SK 3



BK3/SK3-Standardkugelhähne sind an der abgesperrten Seite nur dann dicht, wenn der Druck auf der abgesperrten Seite gleich null ist oder wenn der Druck in den miteinander verbundenen Leitungen größer ist als in der abgesperrten Seite.

Der mittlere Anschluss ist **nicht absperbar!**

Auf Wunsch ist eine **allseits Druckbeaufschlagung** (PN 1 = PN 2) möglich. Hierfür bei Bestellung **A** angeben.



* In Mittelstellung (90°) Druckbeaufschlagung nur am 3. Anschluss möglich.

DREIWEGE-UMSCHALT-KUGELHAHN

BK 3 / SK 3

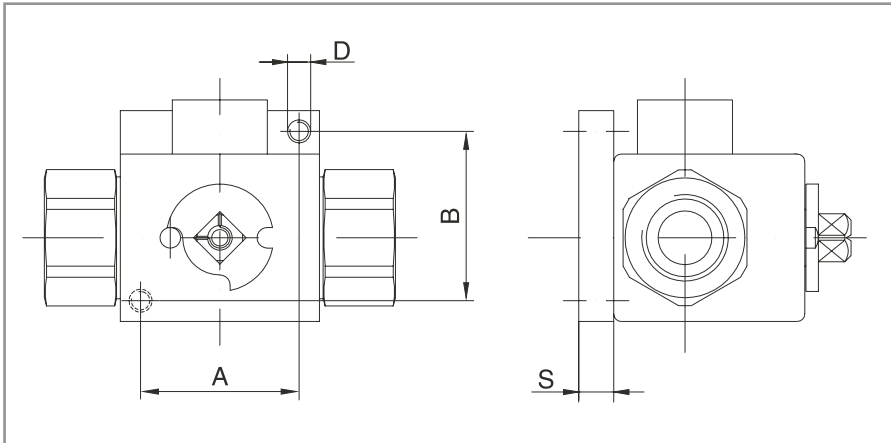
3/2-WEGE

DN	LW	PN (bar)	A	RA	L	B	H	L 1	L 10	H 1	H 2	H 4	M	SW	SW 1	Bestell-Nr.				
																L-Bohrung		T-Bohrung		
																schw. brüniert	verzinkt	schw. brüniert	verzinkt	
4	5	400	G 1/8" BSP	-	69	26	43,5	36	32	32	8	13	M 5	9	22	auf Anfrage	4459 A	4459 B	auf A.	
			M 12x1,5	6 L	67												4349	4348	4349 C	auf A.
			M 14x1,5	6 S	71,5												4349 A	4349 G	auf A.	auf A.
			M 16x1,5	8 S	73												4358	4358 A	auf A.	auf A.
6	6	400	G 1/4" BSP	-	69	26	43,5	36	32	32	8	13	M 5	9	22	4461	4460	4461 A	4461 C	
			M 14x1,5	8 L	67												4350	4351	4350 B	4359 C
			M 18x1,5	10 S	73												4354	4354 D	auf A.	4354 C
8	7	400	G 3/8" BSP	-	69	26	43,5	36	37	32	8	13	M 5	9	22	4471 F	auf A.	4471 K	auf A.	
			M 16x1,5	10 L	71				32								4352	4352 A	4352 D	4352 C
			M 18x1,5	12 L	71				32								4357	4357 D	4357 C	4357 B
			M 20x1,5	12 S	77				32								4356	4356 B	4356 A	4356 D
10	9	400	G 3/8" BSP	-	73	32	49	43	35	38	8	16,5	M 5	9	27	4471	4470	4469	4473	
			M 18x1,5	12 L	75				35								4360	4362	4359	4359 C
			M 22x1,5	15 L	77				40								4370 E	auf A.	4370 G	auf A.
			M 22x1,5	14 S	84				35								4366	4366 B	4366 A	auf A.
13	11,5	350	G 1/2" BSP	-	85	35	51	48	37	40	8	17,5	M 5	9	30	4483	4480	4478	4480 C	
			M 22x1,5	15 L	84				42								4370	4371	4370 A	4370 D
			M 24x1,5	16 S	87				42								4380	4385	4386	4387
			M 26x1,5	18 L	84				42								4390	4392	4390 A	auf A.
			M 30x2,0	20 S	91				42								4400	4393	4393 B	auf A.
16	14	350	G 1/2" BSP	-	84	38	62	48	38	46	12	19	M 6	12	32	4480 F	4480 H	auf A.	auf A.	
			M 26x1,5	18 L	83				43								4391	4391 B	4391 C	4391 A
			M 30x2,0	20 S	91				43								4399	4398	4399 A	auf A.
20	18	350	G 3/4" BSP	-	96	49	73	61	47	57	12	24,5	M 6	14	41	4411	4414	4411 A	4411 B	
			M 30x2,0	22 L	102												4412	4412 E	4412 B	auf A.
			M 36x2,0	25 S	110												4401	4401 C	4401 A	auf A.
20	18	350	G 3/4" BSP	-	96	49	73	61	47	57	12	24,5	M 6	14	41	4484	4484 A	4484 R	4484 C	
			M 30x2,0	22 L	102												4400 A	4400 B	4400 G	4400 F
			M 36x2,0	25 S	110												auf A.	4401 D	auf A.	auf A.
25	22	350	G 1" BSP	-	113	60	76	65	55	60	12	26,5	M 6	14	46	4485 E	4485 D	4485 F	4485 I	
			G 1 1/4" BSP	-	113				55								auf Anfrage	4487 A	4487 C	auf A.
			G 1-1/2" BSP	-	124				56								4488	auf A.	4488 B	auf A.
			M 45x2,0	35 L	114				60								4402 D	4402 E	auf A.	auf A.
			M 52x2,0	42 L	114				60								4403 L	auf A.	4403 D	auf A.
			M 52x2,0	38 S	125,5				64								4403	4403 A	auf A.	auf A.
			G 1" BSP	-	113				55								4485	4485 C	4485 B	4485 G
			G 1-1/4" BSP	-	121				55								4486	4487	4486 A	auf A.
			M 36x2,0	28 L	108				55								4412 C	4401 K	auf A.	4401 H
			M 42x2,0	30 S	120				55								4402	4402 B	4402 A	auf A.
32	30	350	G 1-1/4" BSP	-	110	76	104	80	70	84	13,5	38	M 8	17	60	4486 C	4486 B	auf A.	auf A.	
			M 45x2,0	35 L	128				69								4407 A	4408	4407	4407 B
			M 52x2,0	38 S	140				74								4404	4406	4405	auf A.
40	35	350	G 1-1/2" BSP	-	120	83	111	85	72	92	13,5	41,5	M 8	17	70	4488 D	auf A.	auf A.	auf A.	
			M 52x2,0	42 L	133				74								auf A.	auf A.	auf A.	auf A.
50	44	350	G 2"	-	140	100	130	100	87	111	13,5	50	M 8	19	85	4488 C	4488 F	4488 A	auf A.	

Bestellzusatz für Kugelbohrung auf nachfolgender Seite.

BODENPLATTEN

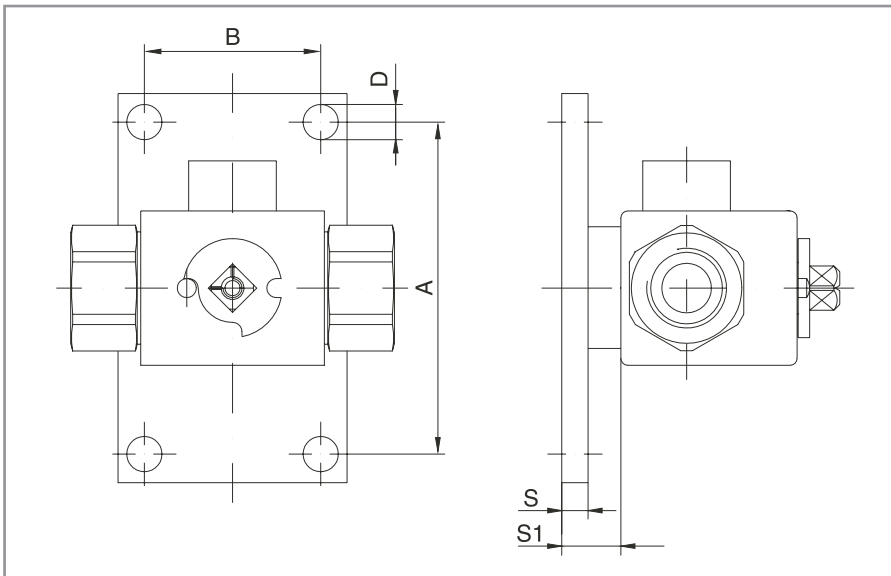
Bodenplatte für BK 3 klein



DN	A	B	D	S
4-8	25	25	M 6	6
10	28	28	M 6	6
13	28	28	M 6	6
20	39	51	M 6	6
25	39	51	M 6	6

Maßänderungen vorbehalten.

Bodenplatte für BK 3 groß

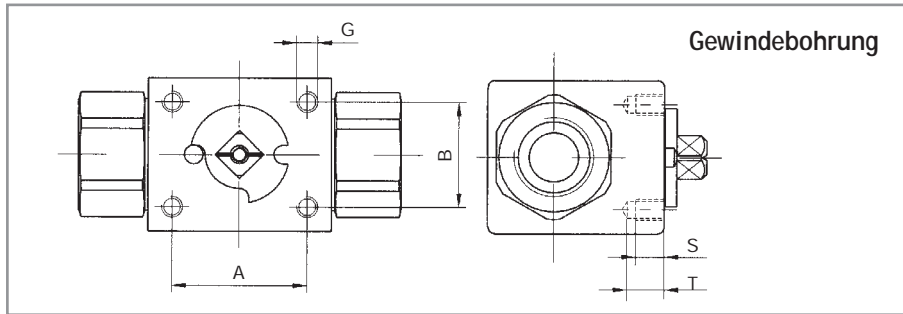


DN	A	B	D	S	S1
4-8	65	31	11	5	15
10	65	31	11	5	15
13	65	31	11	5	15
20	105	50	10,5	5	15
25	105	50	10,5	5	15

Maßänderungen vorbehalten.

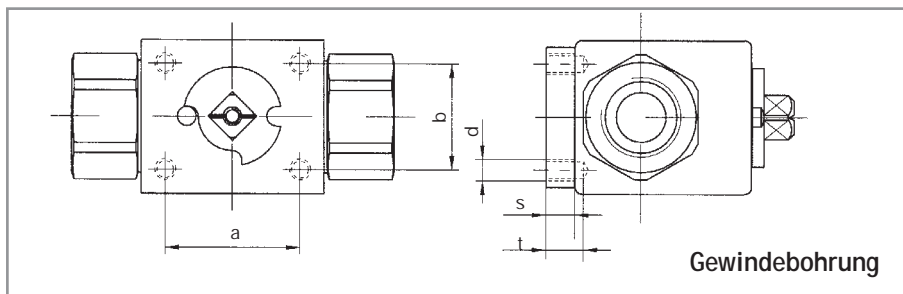
BEFESTIGUNGSBOHRUNGEN DN 4-25

Befestigungsbohrungen von **OBEN**



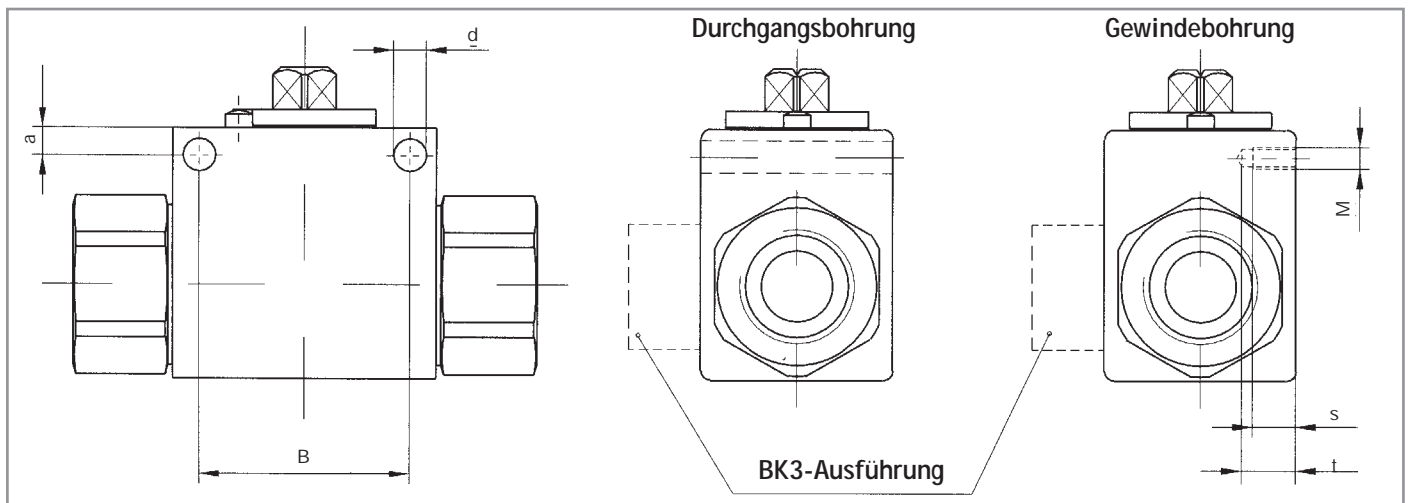
DN	A	B	G	S	T
4-8	26	18	M 5	6	8,5
10	34	24	M 6	8	11
13	34	24	M 6	8	11
16	34	24	M 6	8	11
20	45	38	M 6	8	11
25	45	38	M 6	8	11

Befestigungsbohrungen von **UNTEN**



DN	a	b	d	t	s
4-8	24	20	M 6	-	6
10	34	24	M 5	7,5	6,5
13	38	27	M 6	7	6,5
16	38	27	M 6	7	7
20	51	39	M 6	11	8
25	52	48	M 6	11	8

Befestigungsmöglichkeiten **SEITLICH OBEN**



Durchgangsbohrungen

DN	B	a	d
4-8	26	5	4,5
10	32	5	6,5
13	37,5	4,8	6,5
16	37,5	5	6,5
20	45	6,5	6,5
25	55	6	6,7

Gewindebohrungen

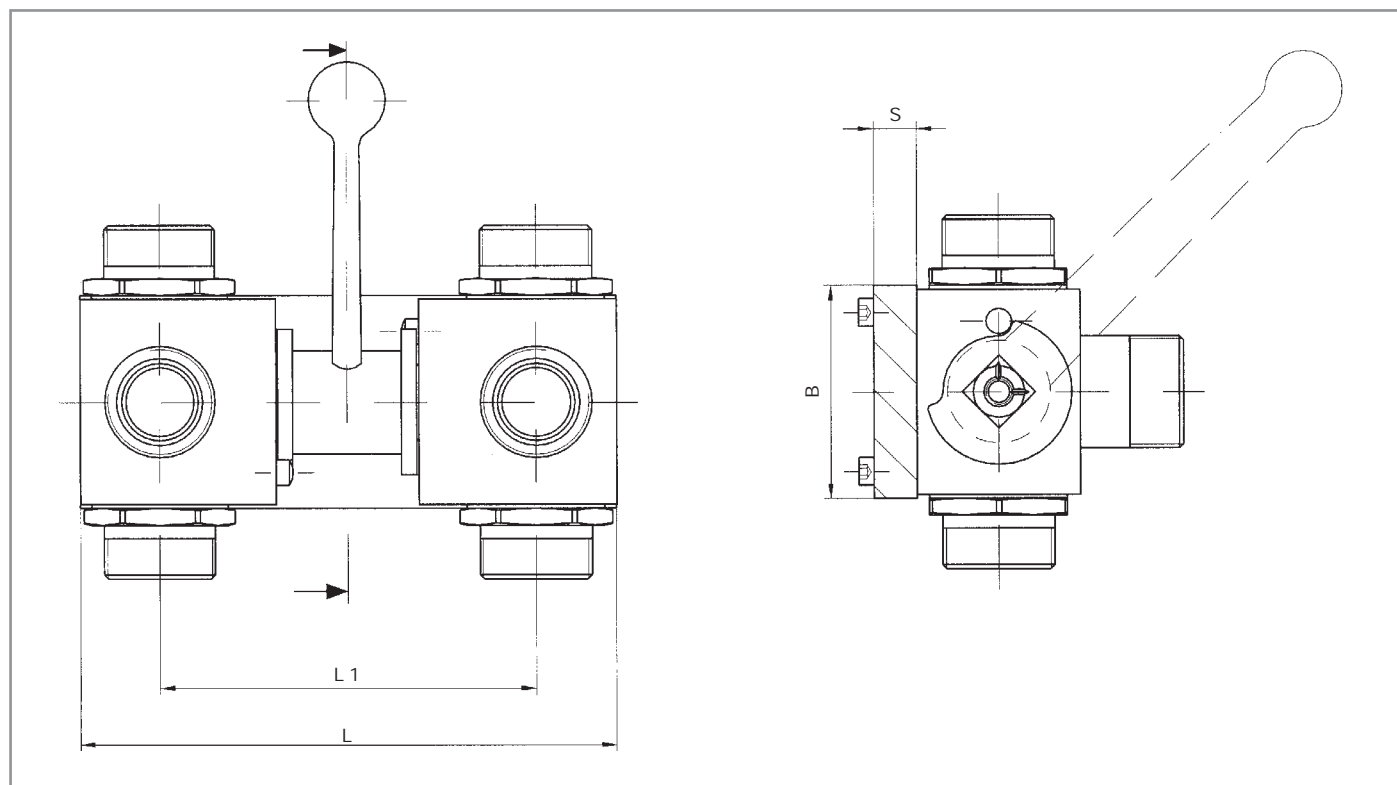
DN	B	a	M	s	t
4-8	24	6	M 6	6,5	9
10	32	5,5	M 6	7	10
13	36	6	M 6	8,5	11
16	32	8	M 6	7	10,5
20	45	7,5	M 10	12	15
25	45	7,5	M 10	12	15

Maßänderungen vorbehalten.

BK 3-KUGELHAHN-KOMBINATION DN 4-25

Standardausführung BK 3

Standardausführung BK 3



BK3 Kombinationen

Matchcode	Bezeichnung 1	Bezeichnung 2	Bestell-Nr.
KombinationDN10	Kombination	2x BK3 12L 10 1123 1 L	4362 D
KombinationDN13	Kombination verz. Griff mitte	2x BK3 15L 13 1123 1 L	4373 A
KombinationDN20	Kombination verz. Griff mitte	2x BK3 22L 20 1123 1 L	4400 C
KombinationDN20	Kombination verz. Griff mitte	2x BK3 25S 20 1113 1 L	4401 G
KombinationDN25	Kombination	2x BK3 28L 25 1113 1 L	4409 C
KombinationDN06	Kombination	2x BK3 8L 06 1123 1 L	4351 E
KombinationDN06	Kombination Griff Mitte	2x BK3 8L 06 1123 1 L	4428 E
KombinationDN06	Kombination	2x BK3 G 1/4" 06 1123 1 L	4460 K
KombinationDN16	Kombination verz. Griff mitte	2x BK3 G 1/2" 16 1123 2 L	4373 H

DN	L	L1	B	S
8	85	59	35	6
10	95	63	40	6
13	100	65	45	6
16	126	88	45	8
20	135	86	60	10
25	173	120	65	10

Maßänderungen vorbehalten.