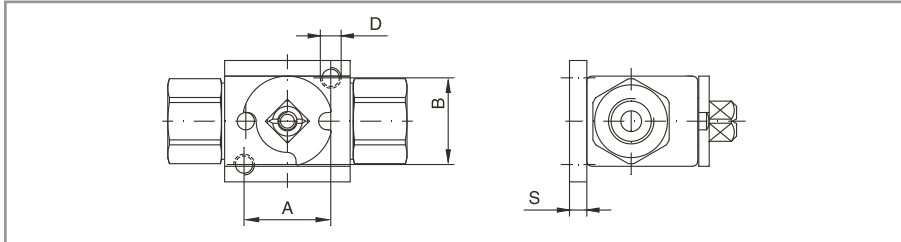


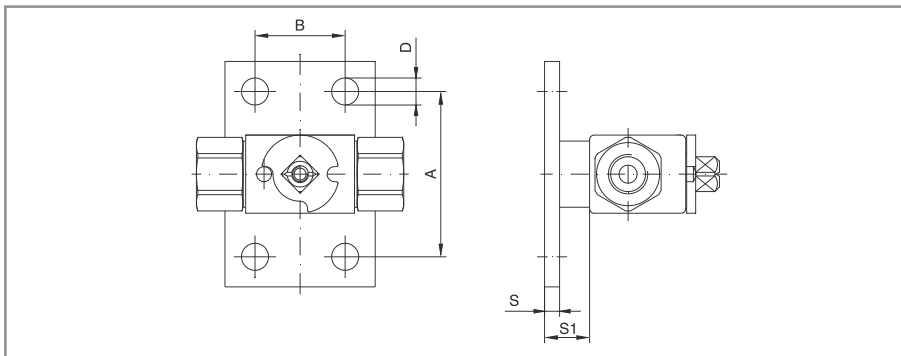
BKH KUGELHAHN-KOMBINATION DN 4-25

BKH Kugelhahn mit Befestigungsbohrungen / Bodenplatten



DN	A	B	D	S
4-8	25	25	M 6	6
10	28	28	M 6	6
13	28	28	M 6	6
20	39	51	M 6	6
25	39	51	M 6	6

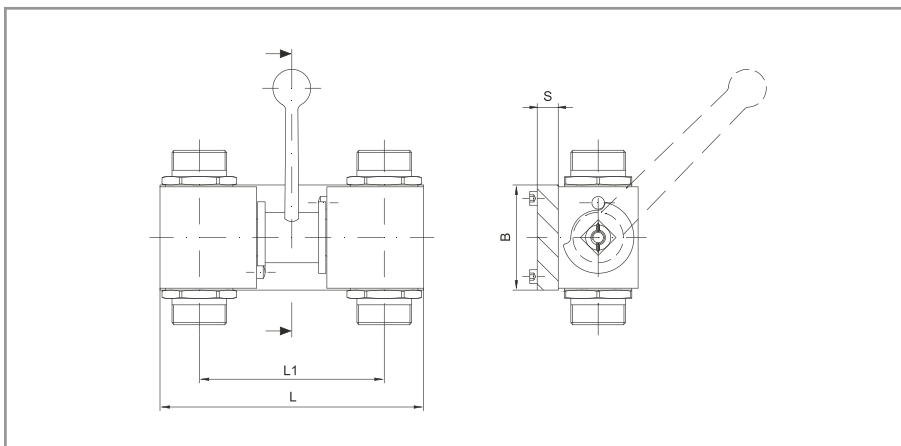
Maßänderungen vorbehalten.



DN	A	B	D	S	S1
4-8	65	31	11	5	15
10	65	31	11	5	15
13	65	31	11	5	15
20	105	50	10,5	5	15
25	105	50	10,5	5	15

Maßänderungen vorbehalten.

Standardausführung BKH



DN	L	L1	B	S
8	85	59	35	6
10	95	63	40	6
13	100	65	45	6
16	126	88	45	8
20	135	86	60	10
25	173	120	65	10

Maßänderungen vorbehalten.

BKH Kombinationen:

Matchcode	Bezeichn. 1	Bezeichn. 2	Bestell-Nr.
Kombin.DN13	Kombination	2x BKH 15L 13 1113 1	4055 B
Kombin.DN13	Kombination	2x BKH 16 S 13 1113 2	4055 D
Kombin.DN16	Kombination	2x BKH 18L 16 1123 1	4055 E
Kombin.DN16	Kombination	2x BKH 20S 16 1123 1	4081 A
Kombin.DN06	Kombi verz. Griff mitte	2x BKH 8L 06 1113 1	4010 C
Kombin.DN13	Kombi Griff Mitte	2x BKH G 1/2" 13 1113 2	4231 F
Kombin.DN10	Kombination	2x BKH 3/8" 10 1113 1	4222 K