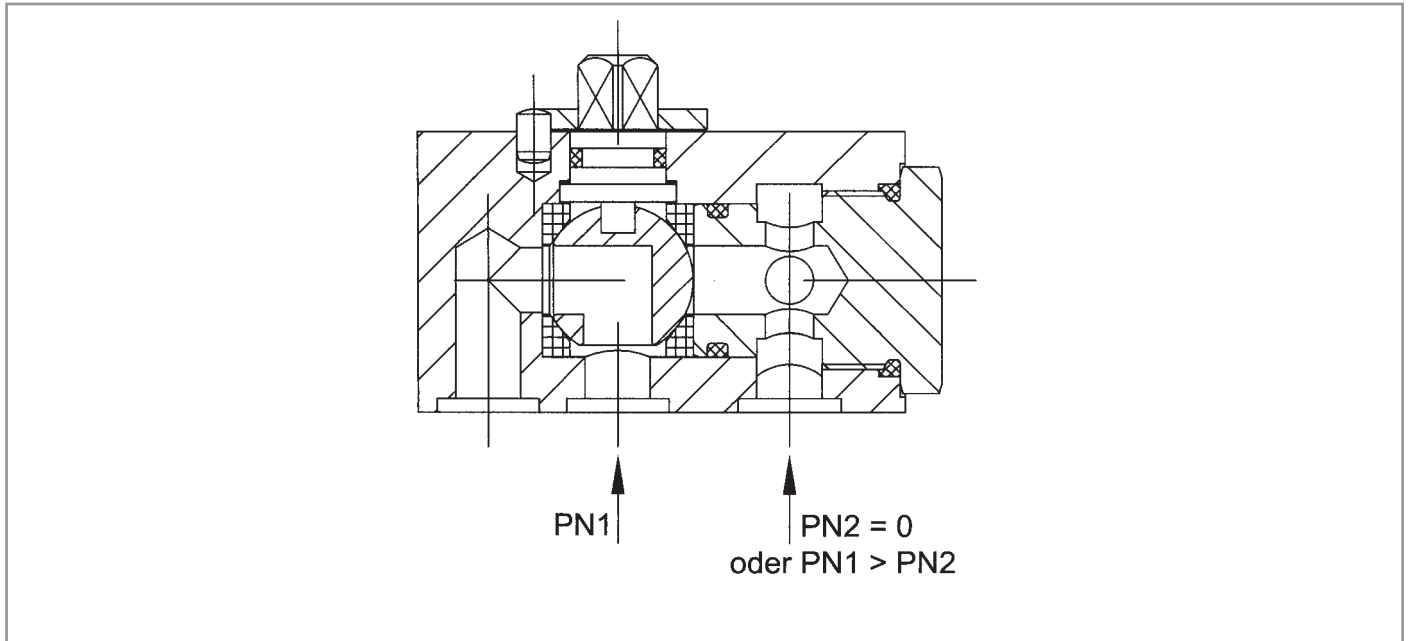
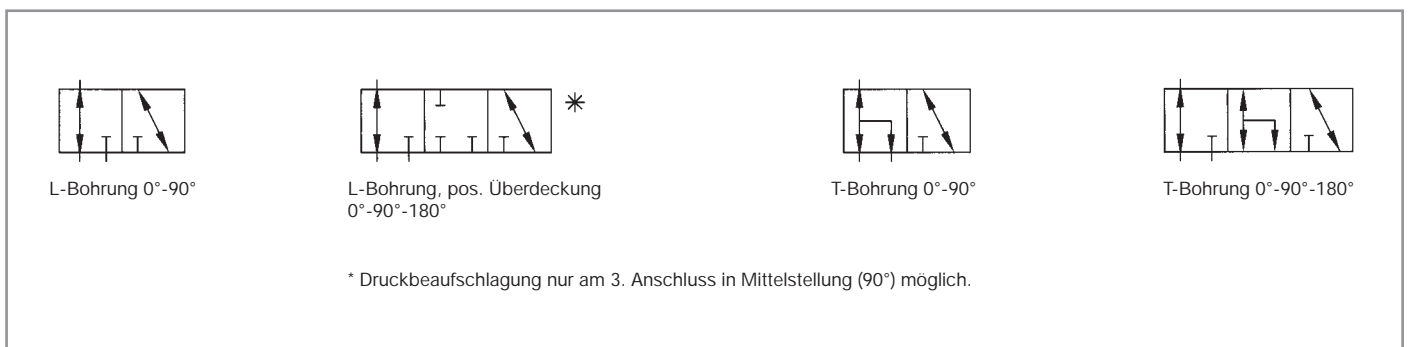


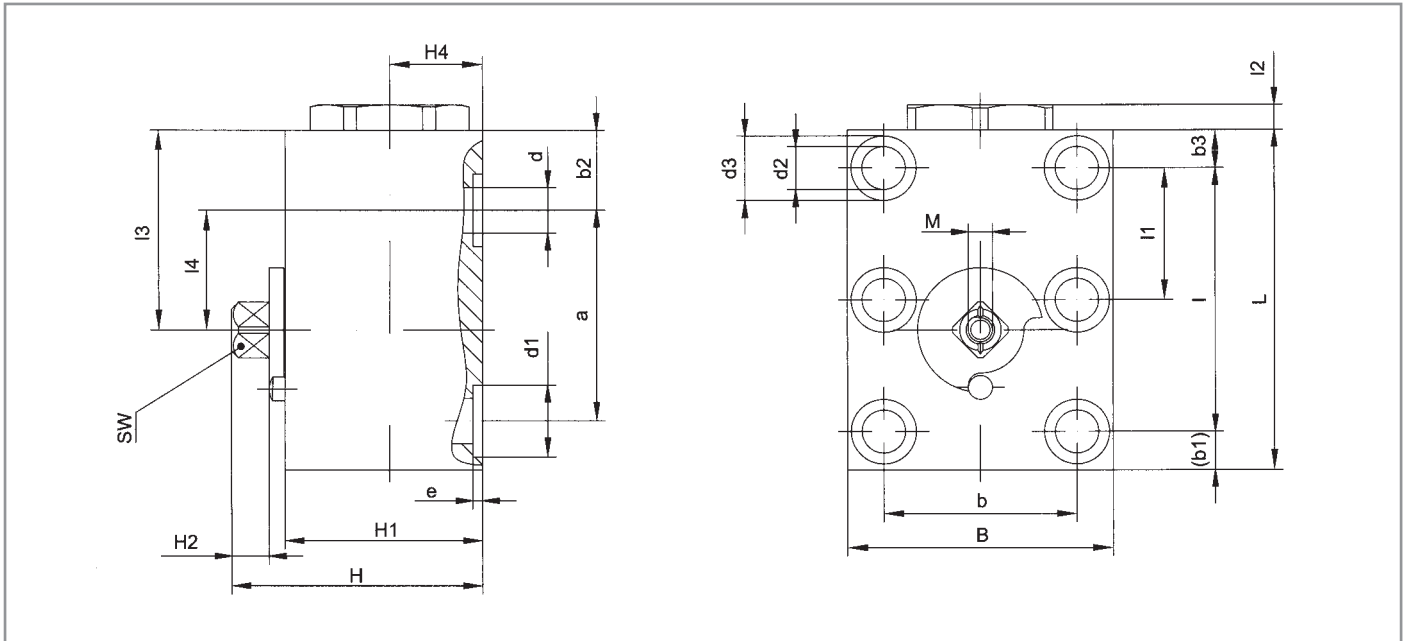
# PLATTENKUGELHÄHNE BKHU 3



BKHU3 Standard sind an der abgesperrten Seite nur dann dicht, wenn der Druck auf der abgesperrten Seite gleich null ist oder wenn der Druck in den miteinander verbundenen Leitungen größer ist als in der abgesperrten Seite.



# PLATTENKUGELHÄHNE BKHU 3



DN mm	PN bar	LW mm	a mm	B mm	b mm	b1 mm	b2 mm	b3 mm	d mm	d1 mm	d2 mm	d3 mm	H mm	H1 mm	H2 mm	H4 mm
6	500	6	39	49	35	7,5	9,5	7,5	6	13	8,5	-	49	38	8	19
10	500	10	44	55	40	8	17	8	9,5	15	9	13,5 / 8,5 tief	52	41	8	19
13	500	13	58	60	45	7,5	24,5	8	13	20	9	13,5 / 8,5 tief	61	50	8	27
20	400	20	69	70	51	11	29	10	20	30	10,5	17,5 / 10,5 tief	86	70	12	38,5
25	400	24	81	80	60	11	31	11	24	35	13	18,5 / 12,5 tief	96	80	12	45
32	315	32	96	100	78	12	40,5	17	32	40	13	19,5 / 12,5 tief	119	100	13,5	54
40	315	38	112	130	95	28,5	42,5	42,5	38	48,5	17	25 / 16,5 tief	119	100	13,5	50
50	315	48	136	150	112	38	47	47	48	55	22	33 / 21,5 tief	134	115	13,5	54

Maßänderungen vorbehalten. Druckabschläge entspr. Einsatzbereich/Werkstoffen sind zu beachten. Im Lieferumfang sind keine Montage - O-Ringe und Befestigungsschrauben enthalten.

DN mm	e mm	L mm	I mm	I1 mm	I2 mm	I3 mm	I4 mm	SW mm	M	Gew. kg	Bestell-Nr. schwarz brüniert
6	2	57	42	-	6	31,5	22	9	M5	1,1	BKHU3DN06*
10	2	71	55	-	6	42	25	9	M5	2	4694*
13	2	98,5	83	41,5	7	56	31,3	9	M5	2,3	4696 A*
20	3	118	97	48,5	7	67	38	14	M6	3,4	4697 A*
25	3	137	115	57,5	8	74	43	14	M6	5,2	BKHU3DN25*
32	3	165,5	136	68	10	90,5	50	17	M8	10,5	BKHU3DN32*
40	3	183	112	56	10	98,5	56	17	M8	15,1	BKHU3DN40*
50	3	221	136	68	20	115	68	17	M8	24	BKHU3DN50*

\* Bei Bestellung muss das gewünschte Schaltbild angegeben werden.