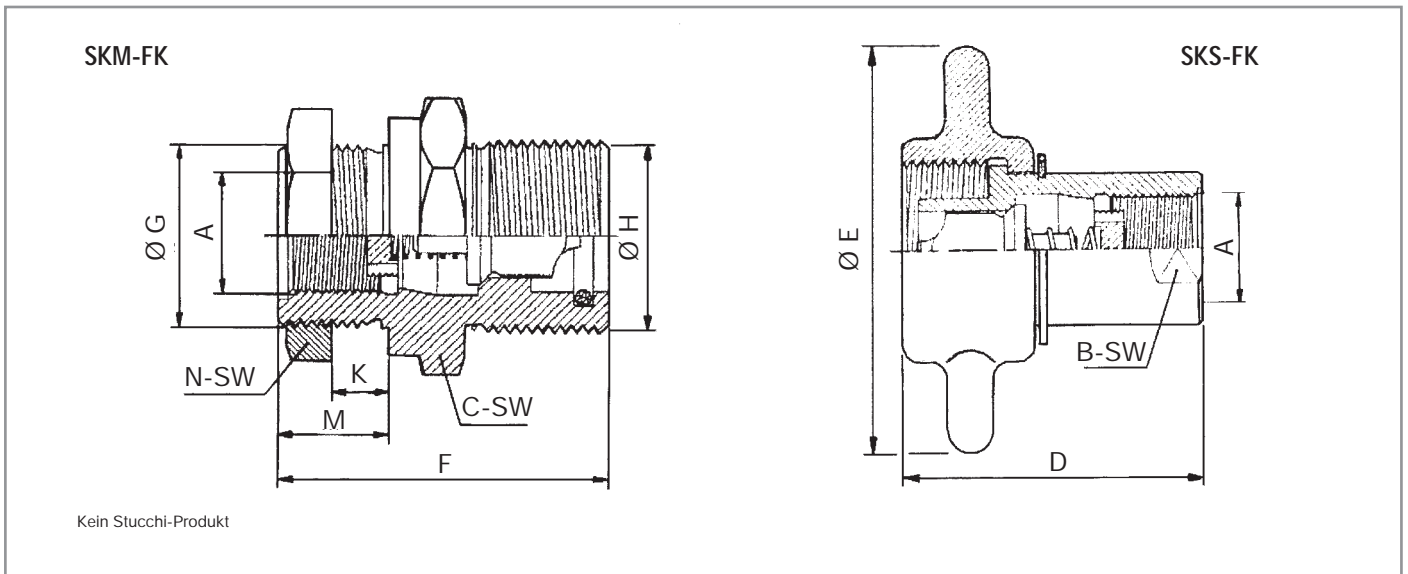


# FAHRZEUGKUPPLUNG



DN	max. Betr.druck gekuppelt (bar)	A Gewinde	B SW	C SW	D	E ø	F	G ø	H ø	K	M	N SW	Gewicht in kg komplett	Bestell-Nr. Loshälfte	Festhälfte
16	250	G 3/4" BSP	33	46	73	110	78	G 1 1/4" ø 41,9	Rd 44x2,5	12	25	50	1,20	8092	8211
20	230	G 1" BSP	40	55	83	110	83	G 1 1/4" ø 41,9	Rd 54x2,5	14	25	60	1,75	8091	8210

Staubschutz und Halter finden Sie in der Rubrik „Staubschutz und Allgemeine Daten“.