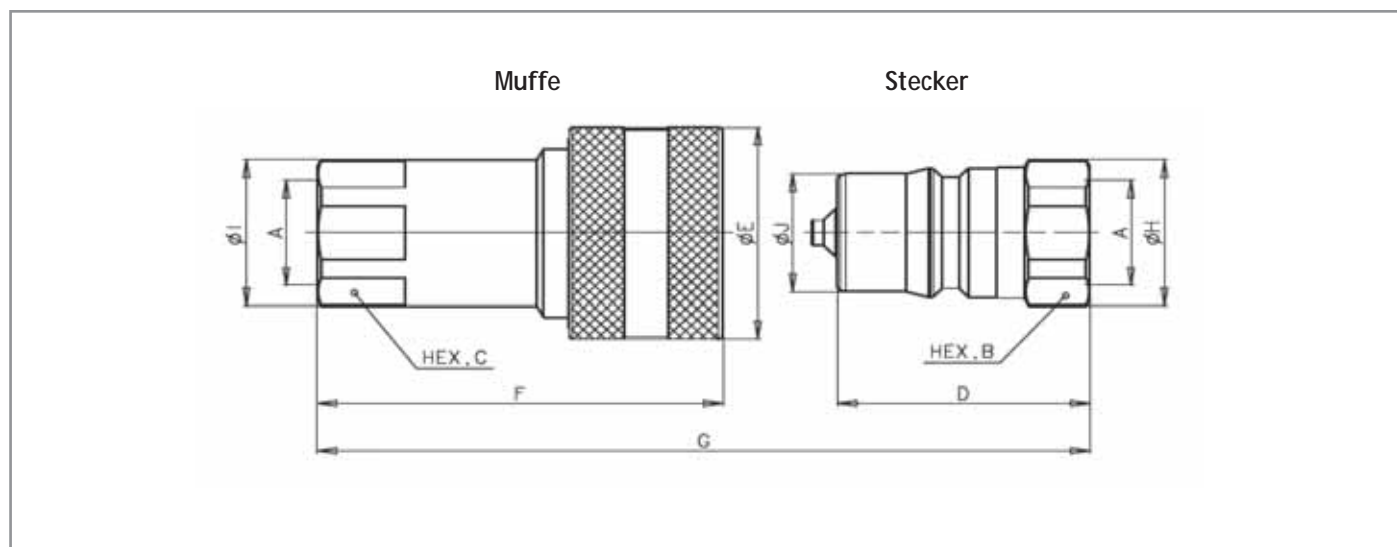


STECKKUPPLUNG

IRBO-Serie (Messing)

Die Kupplungen der IRBO-Serie aus Messing sind nach der ISO 7241-1-B gefertigt.
Die in der Kupplung enthaltenen Federn und Kugeln sind aus Edelstahl.
Die IRBO-Serie ist korrosionsbeständig und wird hauptsächlich in Industrieanlagen eingesetzt.



BG	ISO DN	max. Betr.druck (bar) gekuppelt	Typ	A Gewinde	B SW	C SW	D	E ϕ	F	G	H ϕ	I ϕ	J ϕ	Gewicht in kg		Bestell-Nr.	
														Stecker	Muffe	Stecker	Muffe
0	5	200	IRBO 18	G 1/8" BSP	14	14	30	23	48,8	60,5	15,8	15,8	10,8	0,02	0,07	1810-B-V-IRBO	1820-B-V-IRBO
1	6,3	200	IRBO 14	G 1/4" BSP	19	19	35	27	57	70,7	20,8	21,2	14,2	0,04	0,13	1411-B-V-IRBO	1421-B-V-IRBO
2	10	160	IRBO 38	G 3/8" BSP	24	24	41	34	66	82,7	26	27	19,1	0,07	0,24	3812-B-V-IRBO	3822-B-V-IRBO
3	12,5	160	IRBO 12	G 1/2" BSP	27	27	46	42	73,9	92,6	29	29	23,5	0,11	0,34	1212-B-V-IRBO	1222-B-V-IRBO
4	20	125	IRBO 34	G 3/4" BSP	36	36	55	50	90,1	111,1	38,5	38,5	31,4	0,22	0,61	3413-B-V-IRBO	3423-B-V-IRBO
6	25	100	IRBO 100	G 1" BSP	41	41	66	60	106,2	133,2	44,8	44,8	37,7	0,35	0,93	10014-B-IRBO	10024-B-IRBO