

MENGENTEILER

einfach- und doppelwirkend



Anwendung

Aufteilung eines Volumenstroms in zwei gleiche Teilströme, unabhängig von Druck- oder Volumenstrom-Änderungen auf der Verbraucherseite.

Funktionsweise

Der Volumenstrom wird durch zwei Blenden in einem Regelkolben zu den Verbrauchern geleitet. Bei Druck- oder Volumenstrom-Änderungen einer der beiden Verbraucher gleicht der Regelkolben den Volumenstrom des anderen Verbrauchers an.

Der Rückstrom erfolgt über integrierte Rückschlagventile (einfachwirkender Mengenteiler).

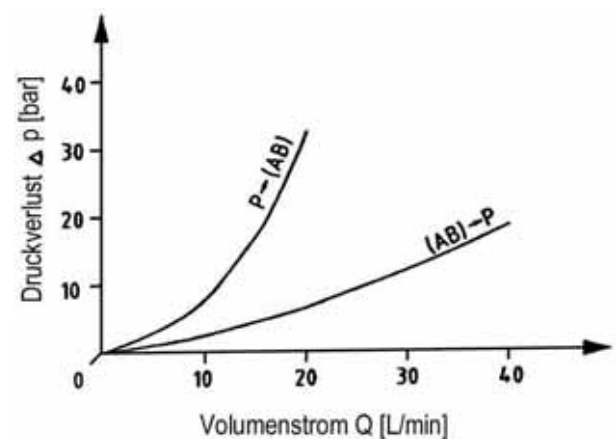
Daten

Nenndurchfluss:	20 L/min
Zul. Betriebsdruck:	250 bar
Medium:	HLP 30-46
Temperatur:	-20°C bis +80°C
Filtrierung:	25µm
Teilverhältnis:	50:50 (andere auf Anfrage) mit min. 5% Teilgenauigkeit
Abmessungen:	100 x 60 x 50 (mm)
Gewicht:	2,3 kg
Einbaulage:	waagrecht
Befestigung:	2 x M8 Innengewinde
Anschlüsse:	M16 x 1,5 bzw. M18 x 1,5

Optionen

Einbau für Hanglage

Durchflussdiagramm

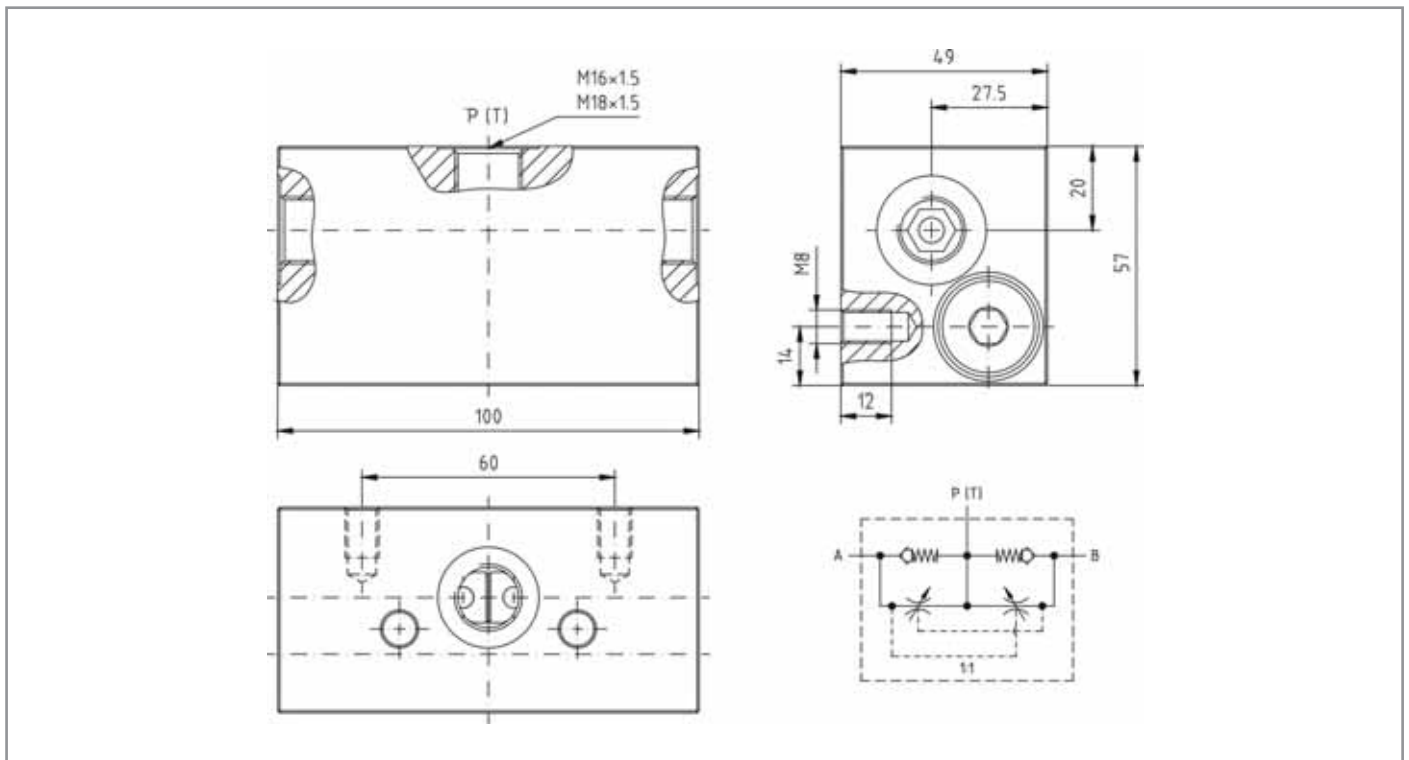


MENGENTEILER

einfach- und doppelwirkend



Maßzeichnung und Schaltbild



Mengenteiler einfachwirkend

Bezeichnung	l/min	Bestell-Nr.
Mengenteiler IG M 16x1,5 verzinkt	20	9001 B
Mengenteiler IG M 16x1,5 verzinkt / Hanglage	20	9001 CL
Mengenteiler IG M 18x1,5 verzinkt	20	9002

Mengenteiler doppelwirkend

Bezeichnung	l/min	Bestell-Nr.
Mengenteiler DW IG M 18x1,5 verzinkt	50	9004