

MESSINGKUGELHAHN

von 1/4" bis 4" - voller Durchgang

Schwere Ausführung



Beschreibung

Innengewinde nach DIN ISO 228
 Silikonfrei
 ausblassichere vernickelte Messingschaltwelle
 DN6 - DN50 einstellbare Stopfbuchse
 Hebelgriff Standard
 Gehäuse Messing vernickelt
 Kugel Messing verchromt
 Kugeldichtung PTFE
 Schwellendichtung DN6 - DN50 PTFE
 Handhebel Stahl verzinkt, schwarz ummantelt

Temperaturbereich

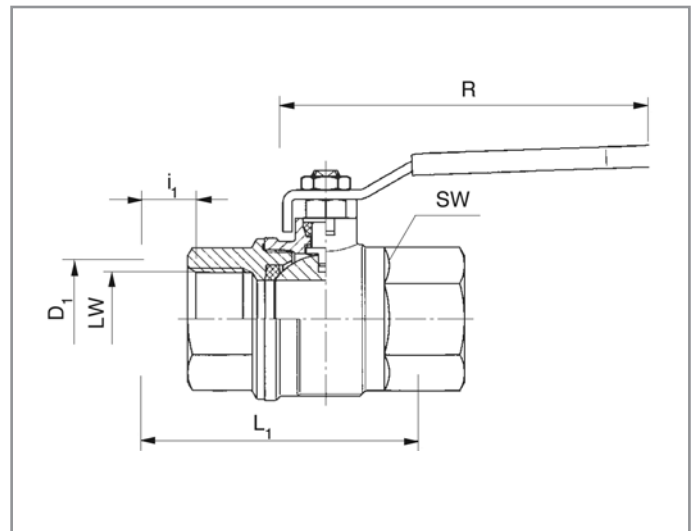
allgemein -20°C bis +170°C
 abhängig vom Betriebsdruck

Anwendungen bei

Wasser
 Öl
 Druckluft
 Kraftstoffe
 Lösungsmittel
 Dampf DN6 - DN50

Anmerkung

Stopfbuchsenmutter nachstellbar



Beidseitig mit Innengewinde.
 Gewindetiefe für Verschraubungen geeignet. (i)

DN	LW	PN	D 1	L 1	I 1	H 1	R	SW	Gewicht	Bestell-Nr.
6	8	65	1/4"	51	12,5	39,5	82	22	0,19	4750 K
10	10	65	3/8"	51	12,5	39,5	82	22	0,17	4751 A
16	15	65	1/2"	61	15,5	43	100	27	0,26	4752 A
20	20	40	3/4"	74,5	18	52,5	120	32	0,45	4753 B
25	25	40	1"	90,5	21	57	120	41	0,80	4754 B
32	32	30	1 1/4"	104	23	78	158	50	1,11	4755 E
40	40	30	1 1/2"	117	24,5	85	158	55	1,55	4757 B
50	50	30	2"	135	26,5	92	158	70	2,51	4758 G
65	65	18	2 1/2"	147	24	122	247	85	5,25	4760
80	80	16	3"	168	26	134	247	99	7,40	auf Anfrage
100	100	14	4"	202	30	151	247	125	11,10	auf Anfrage

Weitere Ausführungen dieser Baureihe sind: Innengewinde / Außengewinde
 Flügelgriff anstelle Hebel

Für andere Ausführungen bitten wir um Anfrage.

MESSINGKUGELHAHN

von 1/4" bis 4" - voller Durchgang

Beschreibung

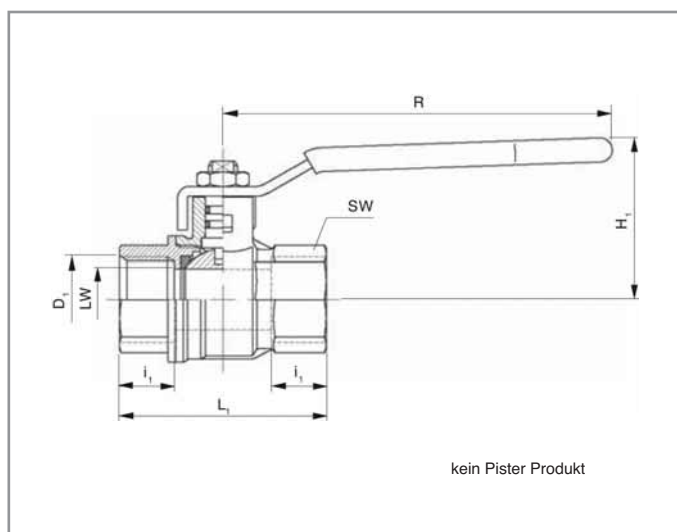
Innengewinde nach DIN ISO 228
 Silikonfrei
 ausblassichere vernickelte Messingschaltwelle
 DN6 - DN50 einstellbare Stopfbuchse
 Hebelgriff Standard
 Gehäuse Messing vernickelt
 Kugel Messing verchromt
 Kugeldichtung PTFE
 Schaltwellendichtung O-Ring (Viton)
 Handhebel Stahl verzinkt, rot ummantelt

Temperaturbereich

allgemein -20°C bis +170°C
 abhängig vom Betriebsdruck

Anwendungen bei

Wasser
 Öl
 Druckluft
 Kraftstoffe
 Lösungsmittel



Beidseitig mit Innengewinde.

DN	LW	PN	D 1	L 1	I 1	H 1	R	SW	Gewicht	Bestell-Nr.
6	8	40	1/4"	39	8,5	38	82	20	0,12	4750
10	9,5	40	3/8"	39	8,5	38	82	20	0,11	4751
16	15	40	1/2"	50	10	43	100	25	0,18	4752
20	19	40	3/4"	54	11	50	120	31	0,28	4753
25	24	40	1"	67	13	54	120	38	0,40	4754
32	30	40	1 1/4"	77	14	73	158	48	0,70	4755
40	38	40	1 1/2"	90	15	79	158	54	0,95	4757
50	48	40	2"	106	17	86	158	66	1,47	4758
65	64	30	2 1/2"	136	19	132	255	85	3,20	auf Anfrage
80	76	30	3"	157	23	140	255	99	5,20	4759
100	95	30	4"	191	27	154	255	125	8,00	auf Anfrage

Weitere Ausführungen dieser Baureihe sind: Innengewinde / Außengewinde
 Flügelgriff anstelle Hebel

Für andere Ausführungen bitten wir um Anfrage.

MESSINGKUGELHAHN

von 1/4" bis 2" - voller Durchgang

Gas-Zulassung nach DIN EN 331

EG-Baumusterprüfung nach (90/396/EWG)

Beschreibung

Innengewinde nach ISO 7/1

Baulänge nach DIN 3202-M3

Silikonfrei

ausblässichere Schaltwelle mit doppelter

O-Ring-Abdichtung

Hebelgriff Standard

Gehäuse Messing vernickelt

Kugel Messing verchromt

Kugeldichtung PTFE

Schaltwellendichtung 2 x O-Ring (Viton)

Handhebel Stahl verzinkt, gelb ummantelt

Temperaturbereich

allgemein -20°C bis +170°C

Gas ca. -20°C bis +60°C

abhängig vom Betriebsdruck

Anwendungen bei

Gas (Hähne nur bis MOP 5 zugelassen!)

Wasser / Trinkwasser

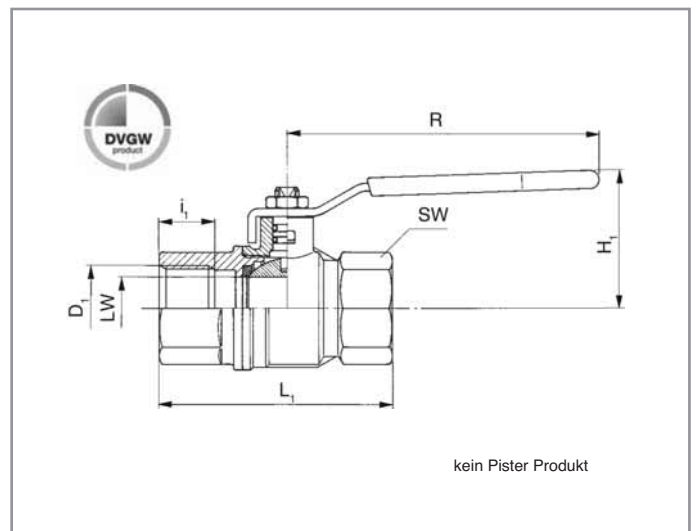
Öl / Kraftstoffe / Heizöl

Druckluft

Druckgeräterichtlinie

zugelassen gemäß PED (97/23/EG)

bis max. Kat. 3 (B+D)



Beidseitig mit Innengewinde.

DN	LW	PN	D 1	L 1	I 1	H 1	R	SW	Gewicht	Bestell-Nr.
6	8	40	1/4"	50	12	38	82	20	0,16	4750 D
10	9,5	40	3/8"	60	12	38	82	20	0,15	4751 D
16	15	40	1/2"	75	15,5	43	100	25	0,25	4752 D
20	19	40	3/4"	80	17	50	120	32	0,39	4753 D
25	24	40	1"	90	21	54	120	41	0,62	4754 D
32	30	40	1 1/4"	110	23	73	160	50	0,98	4755 D
40	38	40	1 1/2"	120	23	79	160	55	1,20	4757 D
50	48	40	2"	140	26,5	86	160	70	1,99	auf Anfrage

Weitere Ausführungen dieser Baureihe sind: Innengewinde / Außengewinde
Flügelgriff anstelle Hebel

Für andere Ausführungen bitten wir um Anfrage.

3-WEGE-MESSINGKUGELHAHN

von 1/4" bis 2" - reduzierter Durchgang

Beschreibung

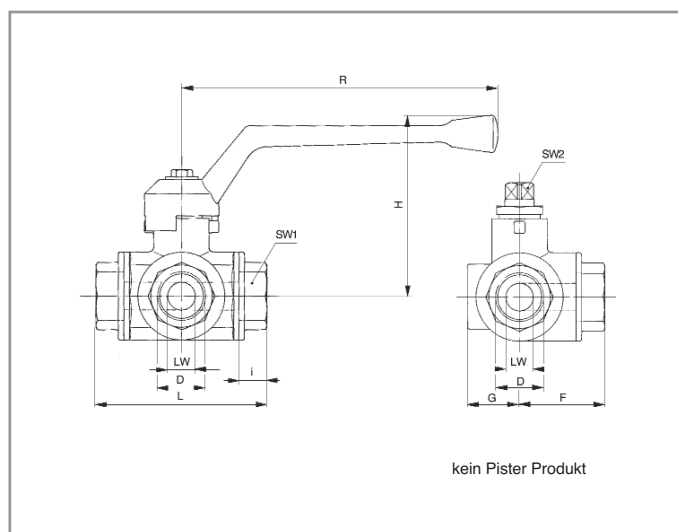
Innengewinde nach DIN ISO 228
 reduzierter Durchgang
 allseitig abgedichtet
 einstellbare Stopfbuchse
 Hebelgriff Standard
 Gehäuse Messing vernickelt
 Kugel Messing verchromt
 Kugeldichtung PTFE
 Schaltwellendichtung PTFE
 Handhebel Aluminium, schwarz lackiert

Temperaturbereich

allgemein -20°C bis +150°C
 abhängig vom Betriebsdruck

Anwendungen bei

Wasser
 Dampf
 Druckluft
 Kraftstoffe
 Heizöl
 Lösungsmittel



L-Bohrung oder T-Bohrung.

DN	LW	PN	D 1	i	L	H	G	F	R	Bestell-Nr.
6	11	40	1/4"	12,5	80,5	79,5	23	40,25	134	auf Anfrage
10	11	40	3/8"	12,5	80,5	79,5	23	40,25	134	auf Anfrage
16	11	40	1/2"	14	80,5	79,5	23	40,25	134	auf Anfrage
20	15	40	3/4"	14	93,4	97,5	28	46,7	170	auf Anfrage
25	20	25	1"	17	107	106	31,5	53,5	205	auf Anfrage
32	25	16	1 1/4"	19	118	111	35,5	59	205	auf Anfrage
40	32	16	1 1/2"	23	141	117	43,5	70,5	205	auf Anfrage
50	40	16	2"	27	164	133,5	49	82	260	auf Anfrage

Standard Schaltbilder

Schaltrichtung

Schaltensymbol

	<p>im Uhrzeigersinn</p>		<p>Weitere Schaltungen im separaten Datenblatt.</p>
	<p>im Uhrzeigersinn</p>		

MESSINGKUGELHAHN

von 1/4" bis 2" - voller Durchgang
mit Stellantrieb elektrisch

Beschreibung

Gehäuse Messing vernickelt
Kugel Messing verchromt
Kugeldichtung PTFE
Schaltwellendichtung Viton
Handhebel Stahl verzinkt, gelb ummantelt

Temperaturbereich

allgemein -20°C bis +170°C
abhängig vom Betriebsdruck

Baulänge

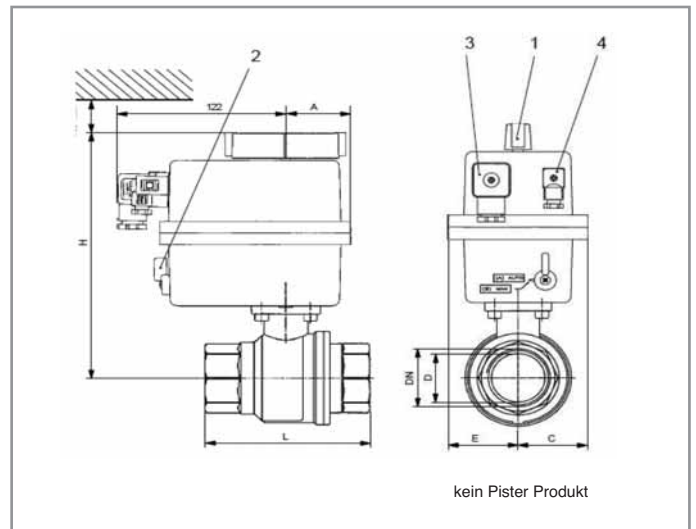
nach DIN 3202 - M3
1/4" und 3/8" sind 1/2" mit Reduziernippel

Anwendungen bei

Gas (DVGW mit MOP 5)
Wasser
Öl / Kraftstoffe / Heizöl
Druckluft

Beschreibung

Steckverbindungen nach DIN 43650
Korrosionsbeständiges Gehäuse
Temperatur Gehäuse -10°C bis +50°C
Schutzart IP 65
Einschaltdauer 75%
Stromaufnahme je nach Antrieb



- 1 =stellungsanzeige und Notbetätigung
- 2 = Umschalthebel Automatik/Manuell
- 3 = Kabeleinführung
- 4 = Anschluss Endlagenrückmeldung volle Reversierbarkeit
- 4 Endschalter = 2 Motorsteuerung sowie 2 für Signalgebung

DN	PN	D	L	H	A	C	E	Montage Flansch	Antrieb	Bestell-Nr.
6	65	Rp 1/4"	75	179	47	52	52	F 03	AC od DC	auf Anfrage
10	65	Rp 3/8"	75	179	47	52	52	F 03	AC od DC	auf Anfrage
16	65	Rp 1/2"	75	179	47	52	52	F 03	AC od DC	auf Anfrage
20	40	Rp 3/4"	80	186	47	52	52	F 03	AC od DC	auf Anfrage
25	40	Rp 1"	90	190	47	52	52	F 03	AC od DC	auf Anfrage
32	30	Rp 1 1/4"	110	203	47	52	52	F 05	AC od DC	auf Anfrage
40	30	Rp 1 1/2"	120	210	47	52	52	F 05	AC od DC	auf Anfrage
50	30	Rp 2"	140	268	47	52	52	F 05	AC od DC	auf Anfrage

Weitere Ausführungen dieser Baureihe sind: Pneumatische Antriebe etc.
Für andere Ausführungen bitten wir um Anfrage.