

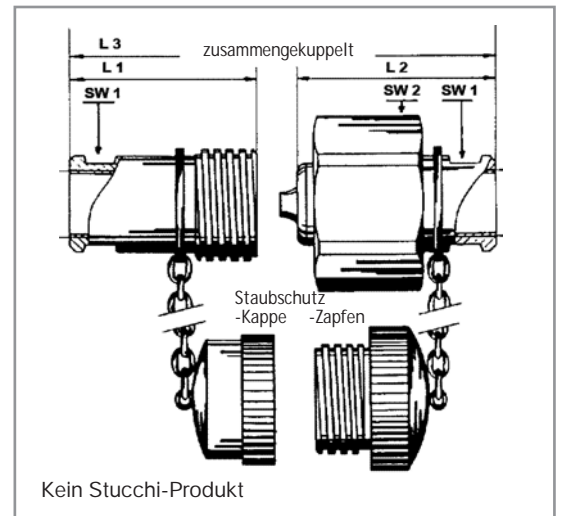
HOCHDRUCK-SCHRAUBKUPPLUNG

RO-Serie · bis PN 500

Speziell konstruierte Kupplung für den schweren Einsatz an Baumaschinen, an denen starke Vibrationen und hohe Drücke auftreten



Bezeichnung	Beschreibung inkl. Staubschutz	Anschluss	Bestell-Nr.
SKS IG 3/8 RO	SKS - Stecker	IG 3/8"	8320
SKM IG 3/8 RO	SKM - Muffe	IG 3/8"	8321
SKS IG 1/2 RO	SKS - Stecker	IG 1/2"	8322
SKM IG 1/2 RO	SKM - Muffe	IG 1/2"	8323
SKS IG 3/4 RO	SKS - Stecker	IG 3/4"	8324
SKM IG 3/4 RO	SKM - Muffe	IG 3/4"	8325
SKS IG 1 RO	SKS - Stecker	IG 1"	8326
SKM IG 1 RO	SKM - Muffe	IG 1"	8327
SKS IG 1 1/4 RO	SKS - Stecker	IG 1 1/4"	8328
SKM IG 1 1/4 RO	SKM - Muffe	IG 1 1/4"	8329
SKS IG 1 1/2 RO	SKS - Stecker	IG 1 1/2"	8330
SKM IG 1 1/2 RO	SKM - Muffe	IG 1 1/2"	8331
SKS IG 2 RO	SKS - Stecker	IG 2"	8332
SKM IG 2 RO	SKM - Muffe	IG 2"	8333



Anschluss	L1	L2	L3	SW 1	SW 2	Durchfluss Querschnitt	max. Durchfluss	max. Betriebsdruck
IG							L/min.	bar
G	mm	mm	mm	mm	mm	mm ²		
G 3/8"	77	57	112	22	45	45	26	500
G 1/2"	95	70	135	26	50	95	52	450
G 3/4"	99	73	142	30	55	150	85	400
G 1"	106	82	158	40	70	250	150	350
G 1 1/4"	118	88	170	48	80	370	230	320
G 1 1/2"	121	90	172	55	87	500	340	300
G 2"	165	120	240	76	130	980	630	250

SCHRAUBKUPPLUNG

Schraubkupplungen mit Stahlventilführung, Rändelmutter mit Sechskant

Baugröße	Anschluss	Bestell-Nr. Stecker	Muffe
3	1/2"	8027 C	8139 C
4	3/4"	8053 C	8165 C
6	3/4"	8069 F	8192 A
6	1"	8074 C	8188 C
8	1-1/4"	8100 H	8200 G
8	1-1/2"	8100 G	8209 G