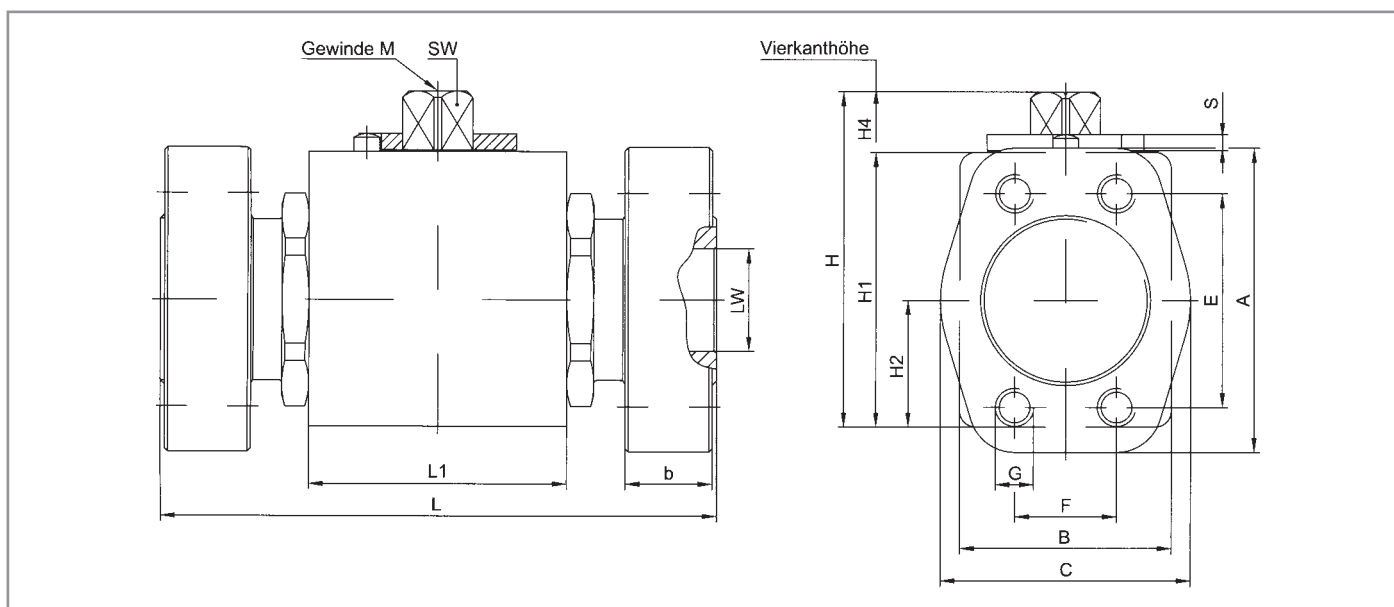


# SAE-FLANSCHKUGELHAHN



## Gehäusemaße für alle Kombinationen

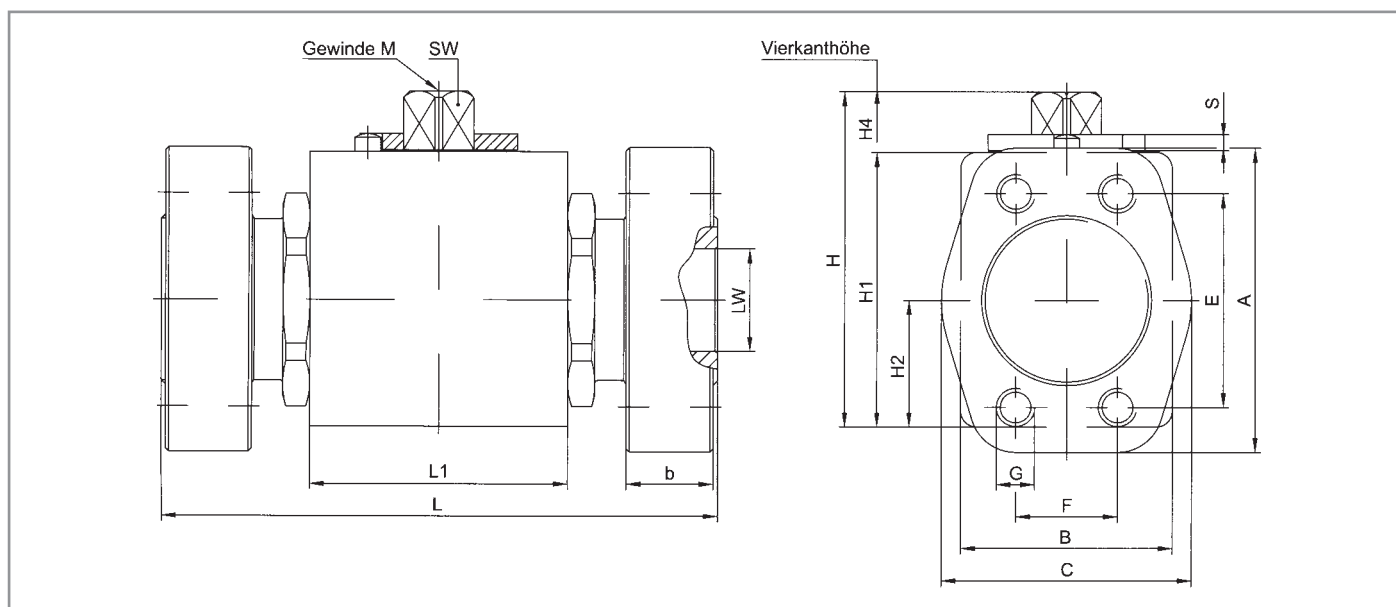
DN (mm)	LW (mm)	L 1 (mm)	B (mm)	H (mm)	H 1 (mm)	H 2 (mm)	H 4 (mm)	SW (mm)	M	S (mm)
13	13	47	35	51,2	40	17,25	10,9	9	M 5	3
20	20	61	49	73,4	57	24,5	16	14	M 6	4
25	24	65	58	79,4	63	28,2	16	14	M 6	4
32	32	80	80	104,4	85,4	39,5	18,5	17	M 8	5
40	38	85	84	111,4	92,4	42	18,5	17	M 8	5
50	47,5	100	104	129	110	52	18,5	17	M 8	5

## SKH DN... D/D SAE 3000 PSI

DN mm	Zoll	PN (bar)	L (mm)	A (mm)	C (mm)	E (mm)	F (mm)	G		b (mm)	Ausführung	Bestell-Nr.
								metrisch	UNC			
13	1/2	315	104	54	46	38,1	17,5	M 8	5/16-18	15	auf Anfrage	<i>BKHDN13</i>
20	3/4	315	121	65	52	47,6	22,3	M 10	3/8-16	14	verzinkt	4680 A
25	1	315	133	70	59	52,4	26,2	M 10	3/8-16	18	schwarz brüniert*	4683 C
32	1 1/4	250	163	79	73	58,7	30,2	M 10	7/16-14	18	schwarz brüniert*	4684 A
40	1 1/2	200	168	94	83	69,9	35,7	M 12	1/2-13	19	schwarz brüniert*	4688
50	2	200	186	102	97	77,8	42,9	M 12	1/2-13	19	auf Anfrage	<i>SKHDN50</i>
65/50	-	160	174	114	109	88,9	50,8	M 12	1/2-13	19	auf Anfrage	<i>SKHDN65/50</i>

\* auch in verzinkt lieferbar.

# SAE-FLANSCHKUGELHAHN



## Gehäusemaße für alle Kombinationen

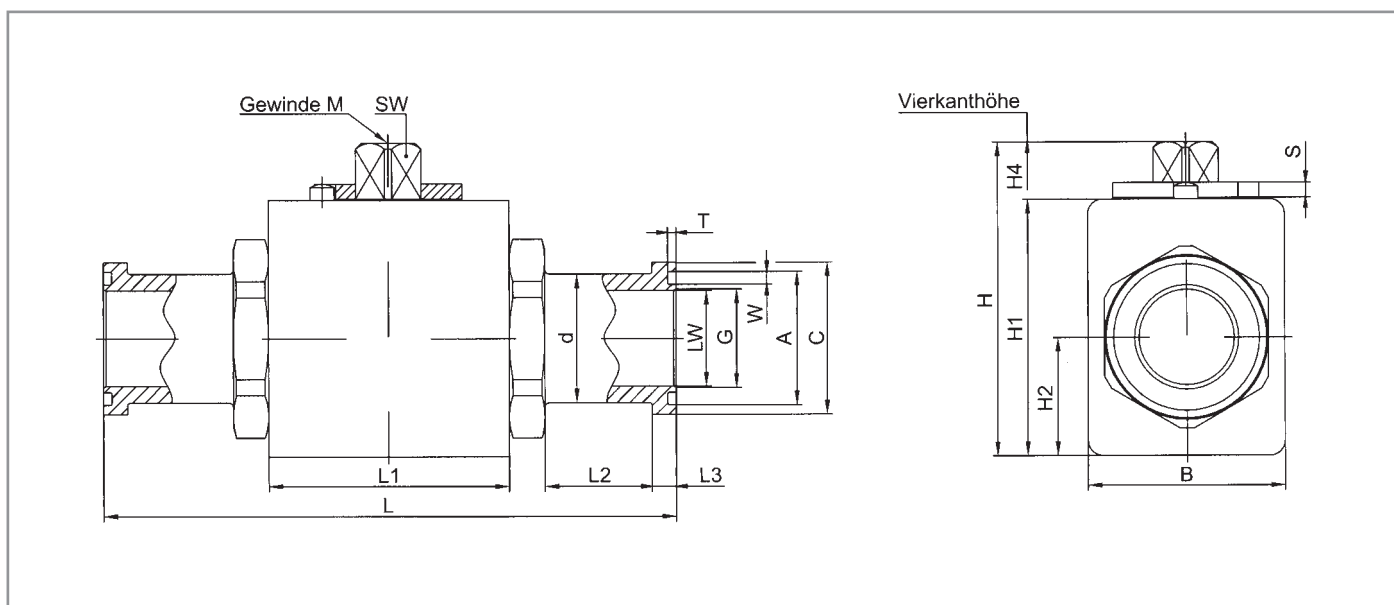
DN (mm)	LW (mm)	L 1 (mm)	B (mm)	H (mm)	H 1 (mm)	H 2 (mm)	H 4 (mm)	SW (mm)	M	S (mm)
13	13	47	35	51,2	40	17,25	10,9	9	M 5	3
20	20	61	49	73,4	57	24,5	16	14	M 6	4
25	24	65	58	79,4	63	28,2	16	14	M 6	4
32	32	80	80	104,4	85,4	39,5	18,5	17	M 6	5
40	38	85	84	111,4	92,4	42	18,5	17	M 8	5
50	47,5	100	104	129	110	52	18,5	17	M 8	5

## SKH DN... D/D SAE 6000 PSI

mm	DN Zoll	PN (bar)	L (mm)	A (mm)	C (mm)	E (mm)	F (mm)	G		b (mm)	Ausführung	Bestell-Nr.
								metrisch	UNC			
13	1/2	400	104	56	48	40,5	18,2	M 8	5/16-18	16	auf Anfrage	<b>BKHDN13</b>
20	3/4	400	121	71	60	50,8	23,8	M 10	3/8-16	18	auf Anfrage	<b>BKHDN20</b>
25	1	400	133	81	70	57,2	27,8	M 12	7/16-14	24	schwarz brüniert*	<b>4683 A</b>
32	1 1/4	400	163	95	78	66,6	31,8	M 14	1/2-13	26	schwarz brüniert*	<b>4686</b>
40	1 1/2	400	168	113	95	79,3	36,5	M 16	5/8-11	28	schwarz brüniert*	<b>4685 C</b>
50	2	400	186	133	114	96,8	44,5	M 20	3/4-10	28	schwarz brüniert*	<b>4690 E</b>

\* auch in verzinkt lieferbar.

# SAE-FLANSCHKUGELHÄHNE HALBFLANSCH



## Gehäusemaße für alle Kombinationen

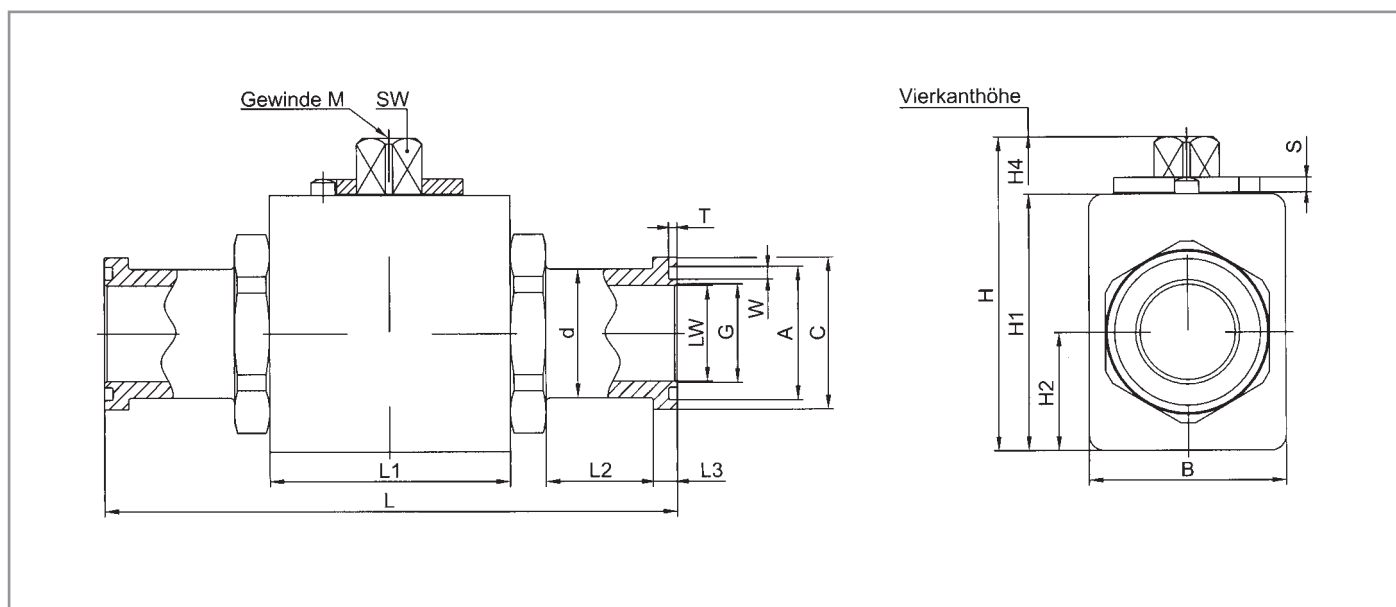
DN (mm)	LW (mm)	L 1 (mm)	B (mm)	H (mm)	H 1 (mm)	H 2 (mm)	H 4 (mm)	SW (mm)	M	S (mm)
13	13	47	35	51,2	40	17,25	10,9	9	M 5	3
20	20	61	49	73,4	57	24,5	16	14	M 6	4
25	24	65	58	79,4	63	28,2	16	14	M 6	4
32	32	80	80	104,4	85,4	39,5	18,5	17	M 8	5
40	38	85	84	111,4	92,4	42	18,5	17	M 8	5
50	47,5	100	104	129	110	52	18,5	17	M 8	5

## SKH DN... S/S SAE 3000 PSI

DN mm	Zoll	PN (bar)	L (mm)	L 2 (mm)	L 3 (mm)	d (mm)	G (mm)	C (mm)	A (mm)	W (mm)	T (mm)	Ausführung	Bestell-Nr.
13	1/2	315	151	35	6,7	24	14	30,2	25,4	4,2	2,8	auf Anfrage	<i>BKHDN13</i>
20	3/4	315	162	35	6,7	32	21	38,1	31,8	4,2	2,8	schwarz brüniert*	4680 B
25	1	315	178	35	8	38	27	44,4	39,6	4,2	2,8	schwarz brüniert*	4683 E
32	1 1/4	250	190,5	35	8	43	33	50,8	44,5	4,2	2,8	schwarz brüniert*	4684
40	1 1/2	200	231	40	8	50	40	60,3	53,7	4,2	2,8	schwarz brüniert*	4689
50	2	200	232	45	9,5	62	52	71,4	63,3	4,2	2,8	schwarz brüniert*	4690 A

\* auch in verzinkt lieferbar.

# SAE-FLANSCHKUGELHÄHNE HALBFLANSCH



## Gehäusemaße für alle Kombinationen

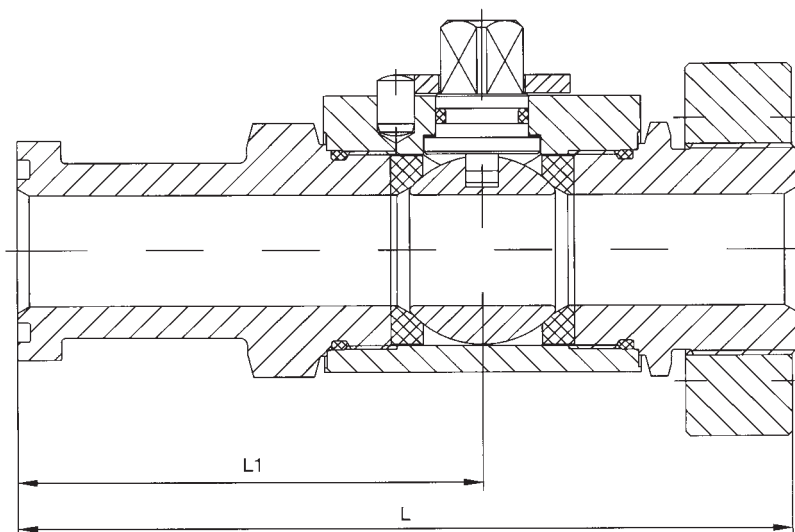
DN (mm)	LW (mm)	L 1 (mm)	B (mm)	H (mm)	H 1 (mm)	H 2 (mm)	H 4 (mm)	SW (mm)	M	S (mm)
13	13	47	35	51,2	40	17,25	10,9	9	M 5	3
20	20	61	49	73,4	57	24,5	16	14	M 6	4
25	24	65	58	79,4	63	28,2	16	14	M 6	4
32	32	80	80	104,4	85,4	39,5	18,5	17	M 8	5
40	38	85	84	111,4	92,4	42	18,5	17	M 8	5
50	47,5	100	104	129	110	52	18,5	17	M 8	5

## SKH DN... S/S SAE 6000 PSI

DN mm	Zoll	PN (bar)	L (mm)	L 2 (mm)	L 3 (mm)	d (mm)	G (mm)	C (mm)	A (mm)	W (mm)	T (mm)	Ausführung	Bestell-Nr.
13	1/2	400	151	35	7,7	24	14	31,7	25,4	4,2	2,8	schwarz brüniert*	<b>BKHDN13</b>
20	3/4	400	174	40	8,8	32	21	43,1	31,8	4,2	2,8	auf Anfrage	<b>BKHDN20</b>
25	1	400	198	40	9,5	38	27	47,6	39,6	4,2	2,8	auf Anfrage	<b>BKHDN25</b>
32	1 1/4	400	223	45	10,3	44	33	54	44,5	4,2	2,8	schwarz brüniert*	<b>4685 C</b>
40	1 1/2	400	281	70	12,6	51	40	63,5	53,7	4,2	2,8	schwarz brüniert*	<b>4688 B</b>
50	2	400	316	80	12,6	67	52	79,4	63,3	4,2	2,8	schwarz brüniert*	<b>4690</b>

\* auch in verzinkt lieferbar.

# SAE-FLANSCHKUGELHÄHNE FLANSCH/HALBFLANSCH



DN	SAE 3000 PSI		Ausführung	Bestell-Nr.
	L 1	L		
13	75,5	127,5	schwarz brüniert	<i>BKHDN13</i>
20	81	141,5	schwarz brüniert	<b>4680</b>
25	89	155,5	schwarz brüniert	<b>4683 B</b>
32	95	176,5	schwarz brüniert	<b>4684 B</b>
40	115,5	199,5	schwarz brüniert	<b>4687</b>
50	116	209	schwarz brüniert	<i>SKHDN50</i>

DN	SAE 6000 PSI		Ausführung	Bestell-Nr.
	L 1	L		
13	75,5	127,5	schwarz brüniert*	<b>4679</b>
20	87	147,5	schwarz brüniert*	<b>4681</b>
25	99	165,5	schwarz brüniert*	<b>4683</b>
32	111,5	193	schwarz brüniert*	<b>4685</b>
40	140,5	225	schwarz brüniert*	<b>4687 C</b>
50	158	251	schwarz brüniert*	<b>4690 B</b>

\* auch in verzinkt lieferbar.