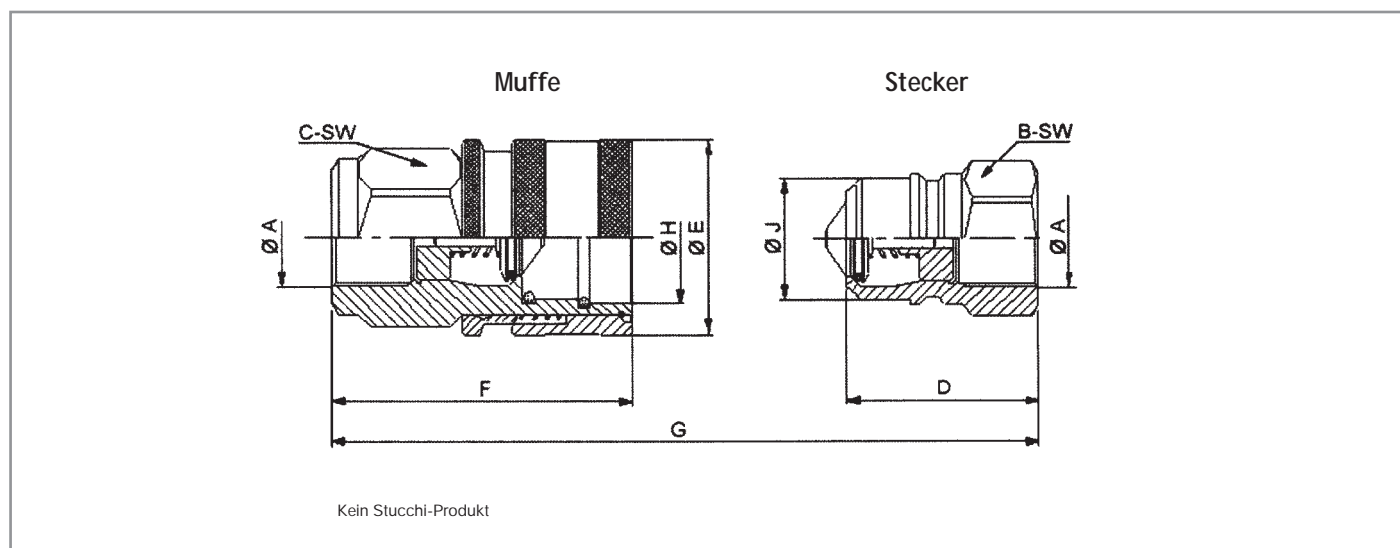


STECKKUPPLUNG

TE-Serie · PN 350



BG	DN	max. Betr.druck gekuppelt (bar)	A	B	C	D	E	F	G	H	J	Bestell-Nr.	
			Gewinde	SW	SW	ø		ø	ø	Stecker	Muffe		
2	10	350	G 3/8" BSP	22	30	40,5	35	64	81	21,6	19,9	7600	7610
3	13	350	G 1/2" BSP	27	36	41,5	40	66,5	83	26,8	24,7	7601	7611
4	20	280	G 3/4" BSP	36	42	56	52	85	112	34,75	32,65	7602	7612
6	25	250	G 1" BSP	46	55	63	65	99	126	43,5	40,8	7603	7613

Nicht unter Druck entkuppeln.

Außerdem erhältlich : Ausführung mit Druckeliminator sowie passender Staubschutz.