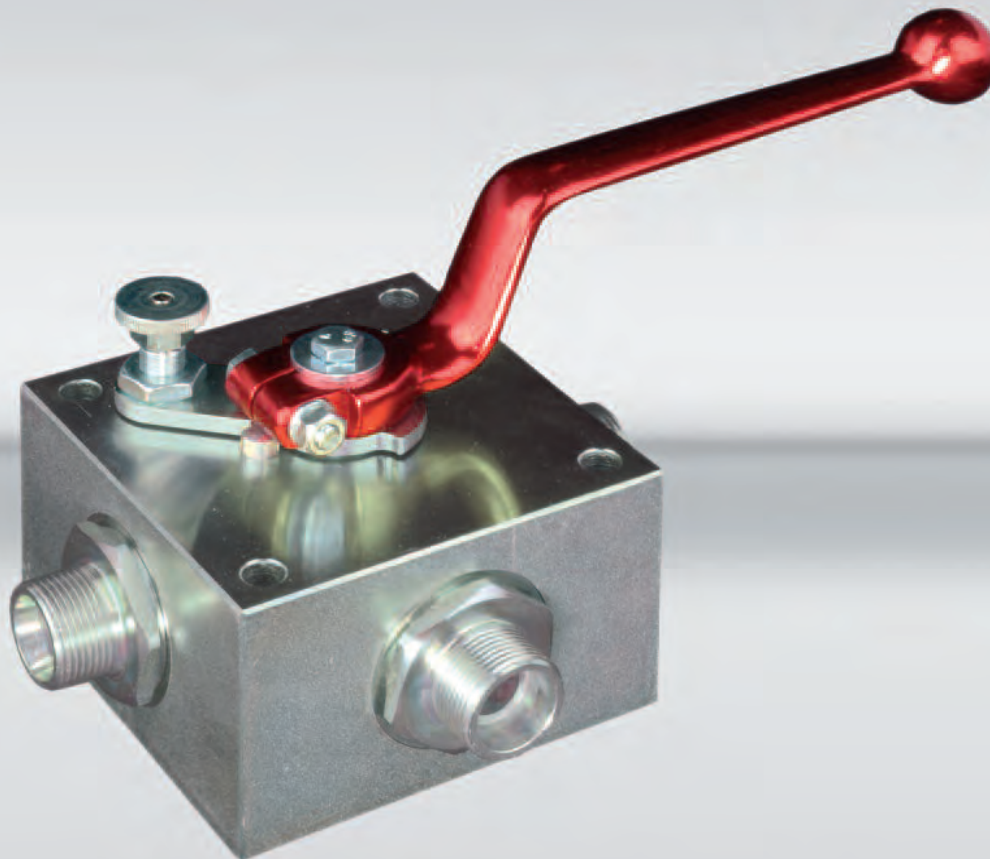


# MEHRWEGEKUGELHAHN MKH (3KH, 4KH)



**Größen:** DN04 bis DN40  
Gehäuse: Automatenstahl, C35, GGG40 (nur DN40)  
Kükenwelle: Automatenstahl, Edelstahl  
(1.4571/316Ti)  
Dichtungen: Kunststoff  
(Dichtungs- und Gehäusewerkstoffe zum Teil angepasst  
an den Anwendungsfall!)

**Anschlüsse:**  
Zölliges Gewinde, NPT Gewinde, Schneidring-  
verschraubung leichte und schwere Reihe, UNC/UNF-  
Einschraubgewinde, Schottverschraubung

**Druckstufen:**  
bis PN500 (Maßtabelle beachten)

**Einsatzbereiche:**  
Baumaschinenhydraulik, Landmaschinenhydraulik,  
Mobilhydraulik, Bergbau

**Betriebstemperatur:**  
Standard: -20°C bis +60°C

**Oberflächen:**  
Blank, brüniert, chrom-6-frei, lackiert

**Sonderausführungen auf Anfrage!**

- Abschließvorrichtungen
- Antriebe
- Befestigungsbohrungen
- Endschalter
- Kombinationen
- Rasterungen
- Sonderwerkstoffe

MKH Standard



MKH geschmiedet



MKH mit Antrieb



MKH Kombination Typ A

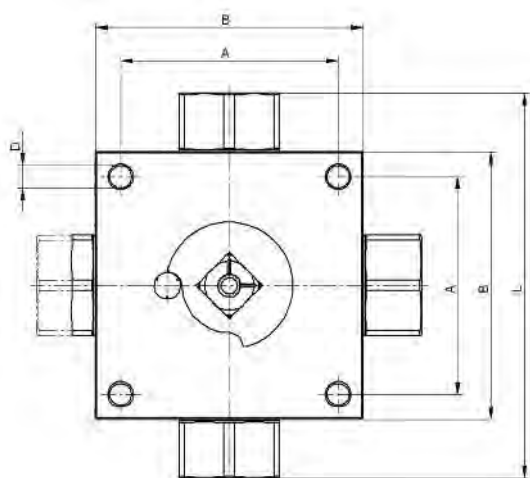
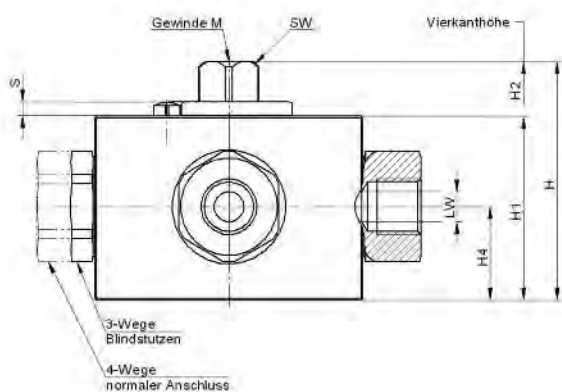


MKH Kombination Typ B

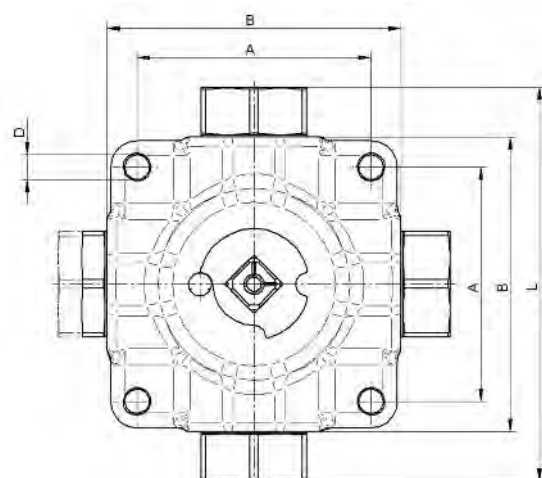
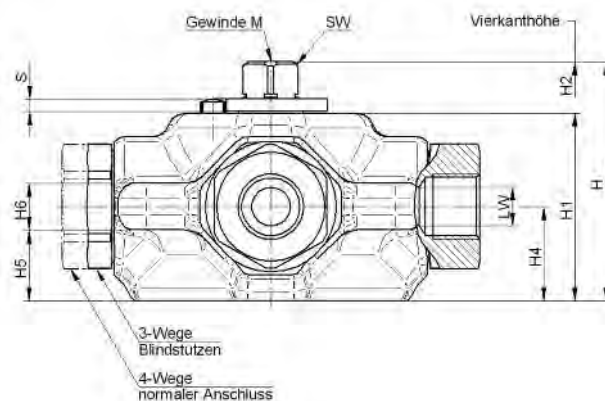


# MKH (3KH, 4KH) GEHÄUSEABMESSUNGEN

## MKH Blockgehäuse



## MKH Schmiedegehäuse



# MKH (3KH, 4KH) GEHÄUSEABMESSUNGEN

## MKH: Mehrwege-Kugelhahn

DN	PN <sup>1)</sup> bar	B	A	D	H	H1	H2	H4	H5	H6	M	SW	S	Typ	Werkstoff
4	500	70	55	6,5	68	52	15,5	26,5	-	-	M6	12	3,5	Block	Automatenstahl
6	500	70	55	6,5	68	52	15,5	26,5	-	-	M6	12	3,5	Block	Automatenstahl
8	500	80	65	6,5	71	55	16	28	-	-	M6	14	4	Block	Automatenstahl
10	500	80	65	6,5	71	55	16	28	-	-	M6	14	4	Block	Automatenstahl
13	400	99	80	8,5	77	60	17	30	22	15	M8	17	5	geschmiedet	C35
20	400	112	85	8,7	89,5	71	18,5	37	28	18	M8	17	5	geschmiedet	C35
25	350	124	105	11	98	79	18,5	42,5	32,5	20	M10	22	5	geschmiedet	C35
40	63	198	150	14,5	129	107	21	57,5	47	22	M12	22	5	Guss	GGG40

<sup>1)</sup> Max. zul. PN den Angaben der Rohrverschraubungshersteller entnehmen.

Andere Baulängen auf Anfrage.

Druckabschläge entspr. Einsatzbereich/Werkstoffen sind zu beachten.

Maßänderungen vorbehalten.

## Typenbezeichnung

Serie	Anschluss <sup>2)</sup>	Nennweite	Werkstoff <sup>3) 4)</sup>	Schaltbild siehe C7-24	Zubehör/Sonder <sup>3)</sup> siehe Seite C1-12
4KH	G3/4	20	2145 0	X-06	ES

<sup>2)</sup> Anschlüsse der drei Seiten beliebig kombinierbar

<sup>3)</sup> Gerne helfen wir Ihnen bei der Auswahl der geeigneten Werkstoffe und Sonderausstattungen weiter.

<sup>4)</sup> Siehe auch Seite C1-10/11 „Typenbezeichnung“

**Bitte geben Sie uns Auskunft über Druck, Temperatur, Medium und Schalthäufigkeit Ihrer Anwendung !**

# MKH (3KH, 4KH) KUGELAUSFÜHRUNGEN

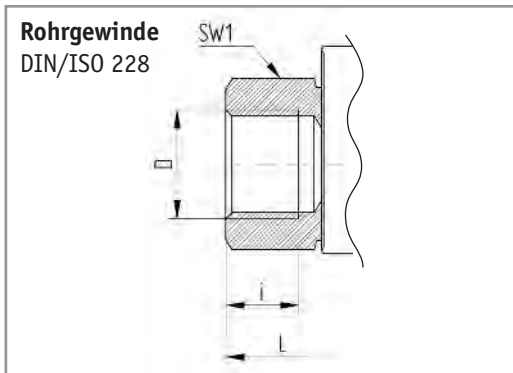
 Arbeitsstellung  Übergangstellung

Schaltbild	Kugelhahntyp	Schaltweg	Schaltweg	Schaltsymbole
L 01	<b>3/2-Wege-Kugelhahn</b> mit L-Bohrung*		0°-90°	
L 02	<b>3/3-Wege-Kugelhahn</b> mit L-Bohrung u. Zusatzbohrung		0°-45°-90°	
T 03	<b>3/2-Wege-Kugelhahn</b> mit T-Bohrung*	positiv	0°-90°	
T 04	<b>3/3-Wege-Kugelhahn</b> mit T-Bohrung u. Zusatzbohrung		0°-45°-90°	
T 05	<b>3/2-Wege-Kugelhahn</b> mit T-Bohrung, mit Entlastungsbohrung		0°-90°	
X 06	<b>4/2-Wege-Kugelhahn</b> mit X-Bohrung*		0°-90°	
X 07	<b>4/3-Wege-Kugelhahn</b> mit X-Bohrung u. Zusatzbohrung		0°-45°-90°	
T 08	<b>4/2-Wege-Kugelhahn</b> mit T-Bohrung*	positiv	0°-90°	
T 09	<b>4/3-Wege-Kugelhahn</b> mit T-Bohrung*	positiv	0°-90°-180°	
L 10	<b>4/3-Wege-Kugelhahn</b> mit L-Bohrung, mit Entlastungsbohrung		0°-45°-90°	
L 11	<b>3/2-Wege-Kugelhahn</b> mit L-Bohrung unter 45°		0°-45°	
L 12	<b>3/2-W.-Kugelhahn mit L-Bohrung*</b> mit Entlastungsbohrung unter 45°		0°-45°-90°	
T 14	<b>4/3-Wege-Kugelhahn</b> mit T-Bohrung und Kreuzbohrung		0°-45°-90°	
L 15	<b>5/4-Wege-Kugelhahn</b> mit L-Bohrung senkrecht*	positiv	0°-360°	
X 17	<b>4/3-Wege-Kugelhahn</b> mit X-Bohrung, mit T-Zusatzbohrung		0°-45°-90°	
T 19	<b>3/2-Wege-Kugelhahn</b> mit T-Bohrung	positiv	0°-90°	
T 20	<b>3/3-Wege-Kugelhahn</b> mit T-Bohrung*	positiv	0°-90°	

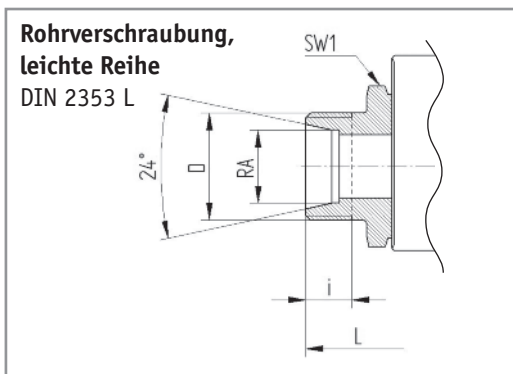
<sup>1)</sup> Rasterung oder Feststellerretierung bei Übergangstellung empfehlenswert.

# MKH (3KH, 4KH) SCHRAUBSTUTZEN / BESTELNUMMERN

Gehäuse schwarz brüniert oder chrom-6-frei • Dichtungen: POM/NBR



DN	LW	LW	Gewinde- größe Typenbez.	Gewinde- größe bei DIN 2353	RA	L	i	SW1	Bestell-Nr.							
									3KH L-01		3KH T-03		3KH T-19		4KH X-06	
									chrom-6-frei	schwarz	chrom-6-frei	schwarz	chrom-6-frei	schwarz	chrom-6-frei	schwarz
4	5	5	G 1/8	—	—	100	8	27	a. A.	a. A.	a. A.	a. A.	a. A.	a. A.	a. A.	a. A.
6	6	5	G 1/4	—	—	100	12	27	a. A.	4500	4500 A	4502	a. A.	4503	4586 G	4586
10	9	7,5	G 3/8	—	—	115	12	30	a. A.	4539	a. A.	4542	4542 A	a. A.	4607 B	4607 A
13	12,5	11,5	G 1/2	—	—	135	14	36	4543	4545	4544	4544 A	a. A.	4544 D	4612 B	4612
20	19	18	G 3/4	—	—	148	16	41	4550 A	4550	a. A.	4551	4553	a. A.	4626	4625
25	24	22	G 1	—	—	172	18	50	4561 A	4561	4565 C	4565	a. A.	a. A.	4634	4633
25	24	22	G 1-1/4	—	—	180	20	50	a. A.	4562	a. A.	4652 A	a. A.	4562 B	a. A.	a. A.
40	36	33	G 1-1/2	—	—	230	22	75	a. A.	a. A.	a. A.	a. A.	a. A.	a. A.	a. A.	a. A.

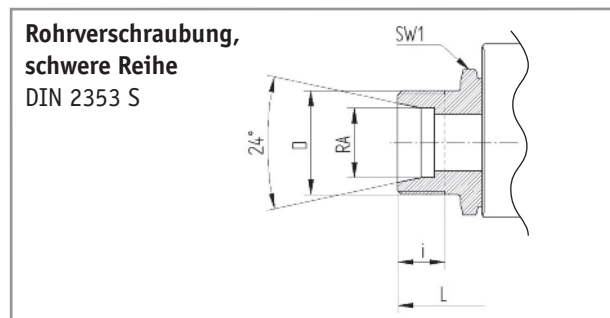


Zur Erlangung der Artikel-Nr. kontaktieren Sie unser Verkaufsteam.

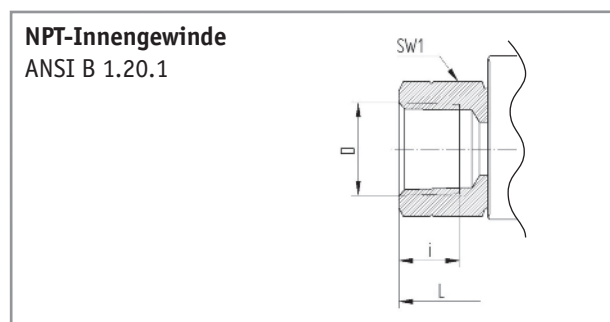
DN	LW	LW	Gewinde- größe Typenbez.	Gewinde- größe bei DIN 2353	RA	L	i	SW1	Bestell-Nr.							
									3KH L-01		3KH T-03		3KH T-19		4KH X-06	
									chrom-6-frei	schwarz	chrom-6-frei	schwarz	chrom-6-frei	schwarz	chrom-6-frei	schwarz
4	5	5	6L	M 12x1,5	6	105	7,5	27	a. A.	4489 K	a. A.	4489 D	a. A.	a. A.	a. A.	a. A.
6	6	5	8L	M 14x1,5	8	105	7,5	27	4489 A	a. A.	a. A.	4489	a. A.	a. A.	a. A.	4587
8	9	7,5	10L	M 16x1,5	10	114	8,5	30	4531	a. A.	4519 B	a. A.	a. A.	a. A.	4591	4602
10	9	7,5	12L	M 18x1,5	12	114	8,5	30	a. A.	4510	4510 A	a. A.	4510 C	a. A.	4604 A	4604
13	12,5	11,5	15L	M 22x1,5	15	136	9,5	36	4513 A	4513	a. A.	4515	a. A.	4515 B	a. A.	4620 A
13	12,5	11,5	18L	M 26x1,5	18	136	9,5	36	a. A.	a. A.	a. A.	a. A.	a. A.	4518	a. A.	a. A.
20	19	18	22L	M 30x2	22	152	12	41	a. A.	4517	a. A.	a. A.	a. A.	a. A.	a. A.	a. A.
25	24	22	28L	M 36x2	28	170	12	50	a. A.	4567 A	a. A.	4567	a. A.	a. A.	4622	4622 B
25	24	22	35L	M 45x2	35	174	13,5	50	a. A.	a. A.	a. A.	a. A.	a. A.	a. A.	a. A.	4623 A
40	36	33	42L	M 52x2	42	246	13,5	75	a. A.	a. A.	a. A.	a. A.	a. A.	a. A.	a. A.	a. A.

# MKH (3KH, 4KH) SCHRAUBSTUTZEN / BESTELNUMMERN

Gehäuse schwarz brüniert oder chrom-6-frei • Dichtungen: POM/NBR



DN	LW	LW	Gewinde- größe Typenbez.	Gewinde- größe bei DIN 2353	RA	L	i	SW1	Bestell-Nr.							
									3KH L-01		3KH T-03		3KH T-19		4KH X-06	
									chrom-6-frei	schwarz	chrom-6-frei	schwarz	chrom-6-frei	schwarz	chrom-6-frei	schwarz
4	5	5	8S	M 16x1,5	8	105	9,5	27	a. A.	4489 B	a. A.	a. A.	a. A.	a. A.	a. A.	4587 C
6	6	5	10S	M 18x1,5	10	105	9,5	27	a. A.	4505	a. A.	a. A.	a. A.	a. A.	a. A.	4611
8	9	7,5	12S	M 20x1,5	12	116	9,5	30	a. A.	a. A.	a. A.	a. A.	4510 G	a. A.	a. A.	4604 B
10	9	7,5	14S	M 22x1,5	14	121	11,5	30	a. A.	4512 A	a. A.	a. A.	a. A.	a. A.	a. A.	a. A.
13	12,5	11,5	16S	M 24x1,5	16	140	11,5	36	a. A.	4511 A	4511	4511 B	4511 C	a. A.	a. A.	4619
13	12,5	11,5	20S	M 30x2	20	144	13,5	36	00451404	4514	a. A.	a. A.	a. A.	a. A.	a. A.	4621
20	19	18	25S	M 36x2	25	162	15	41	a. A.	4563	a. A.	4563 A	a. A.	4563 C	4628 C	a. A.
25	24	22	30S	M 42x2	30	180	17	50	a. A.	4516	a. A.	4516 B	a. A.	a. A.	a. A.	a. A.
25	24	22	38S	M 52x2	38	184	19	55	a. A.	4570 A	4570 C	4570 B	a. A.	a. A.	a. A.	a. A.



Zur Erlangung der Artikel-Nr. kontaktieren Sie unser Verkaufsteam.

DN	LW	LW	Gewinde- größe Typenbez.	Gewinde- größe bei DIN 2353	RA	L	i	SW1	Bestell-Nr.							
									3KH L-01		3KH T-03		3KH T-19		4KH X-06	
									chrom-6-frei	schwarz	chrom-6-frei	schwarz	chrom-6-frei	schwarz	chrom-6-frei	schwarz
4	5	5	1/8 NPT	—	—	105	8	27	a. A.	a. A.	a. A.	a. A.	a. A.	a. A.	a. A.	a. A.
6	6	5	1/4 NPT	—	—	105	11,5	27	a. A.	a. A.	a. A.	a. A.	a. A.	a. A.	a. A.	a. A.
10	9	7,5	3/8 NPT	—	—	115	12	30	a. A.	a. A.	a. A.	a. A.	a. A.	a. A.	a. A.	a. A.
13	12,5	11,5	1/2 NPT	—	—	140	15,5	36	a. A.	a. A.	a. A.	a. A.	a. A.	a. A.	a. A.	a. A.
20	19	18	3/4 NPT	—	—	154	16	41	a. A.	a. A.	a. A.	a. A.	a. A.	a. A.	a. A.	a. A.
25	24	22	1 NPT	—	—	183	19	50	a. A.	a. A.	a. A.	a. A.	a. A.	a. A.	a. A.	a. A.
25	24	22	1-1/4 NPT	—	—	190	19,5	50	a. A.	a. A.	a. A.	a. A.	a. A.	a. A.	a. A.	a. A.
40	36	33	1-1/2 NPT	—	—	236	19,5	75	a. A.	a. A.	a. A.	a. A.	a. A.	a. A.	a. A.	a. A.

Sonderstutzen mit zölligem Außengewinde, metrischem Innen- oder Außengewinde sowie Schottverschraubungen auf Anfrage!

# MEHRWEGE EDELSTAHLKUGELHAHN MKH (3KH, 4KH)



**Größen:** DN04 bis DN25

Gehäuse: Edelstahl (1.4571/316Ti)

Kugel + Schaltwelle: Edelstahl (1.4571/316Ti)

Dichtungen: Kunststoff

(Dichtungs- und Gehäusewerkstoffe zum Teil angepasst an den Anwendungsfall!)

**Anschlüsse:**

Zölliges Gewinde, NPT Gewinde, Schneidringverschraubung leichte und schwere Reihe, UNC/UNF-Einschraubgewinde, Schottverschraubung

**Druckstufen:**

bis PN400 (Maßtable beachten)

**Einsatzbereiche:**

Chemie, Petrochemie, Lackieranlagen, Umwelttechnik, Offshore-Technik, Wasserhydraulik

**Betriebstemperatur:**

Standard: -20°C bis +60°C

**Oberflächen:**

Blank

**Sonderausführungen auf Anfrage!**

- Abschließvorrichtungen
- Antriebe
- Befestigungsbohrungen
- Endschalter
- Kombinationen
- Rasterungen
- Sonderwerkstoffe

MKH mit Rasterung



MKH mit Antrieb



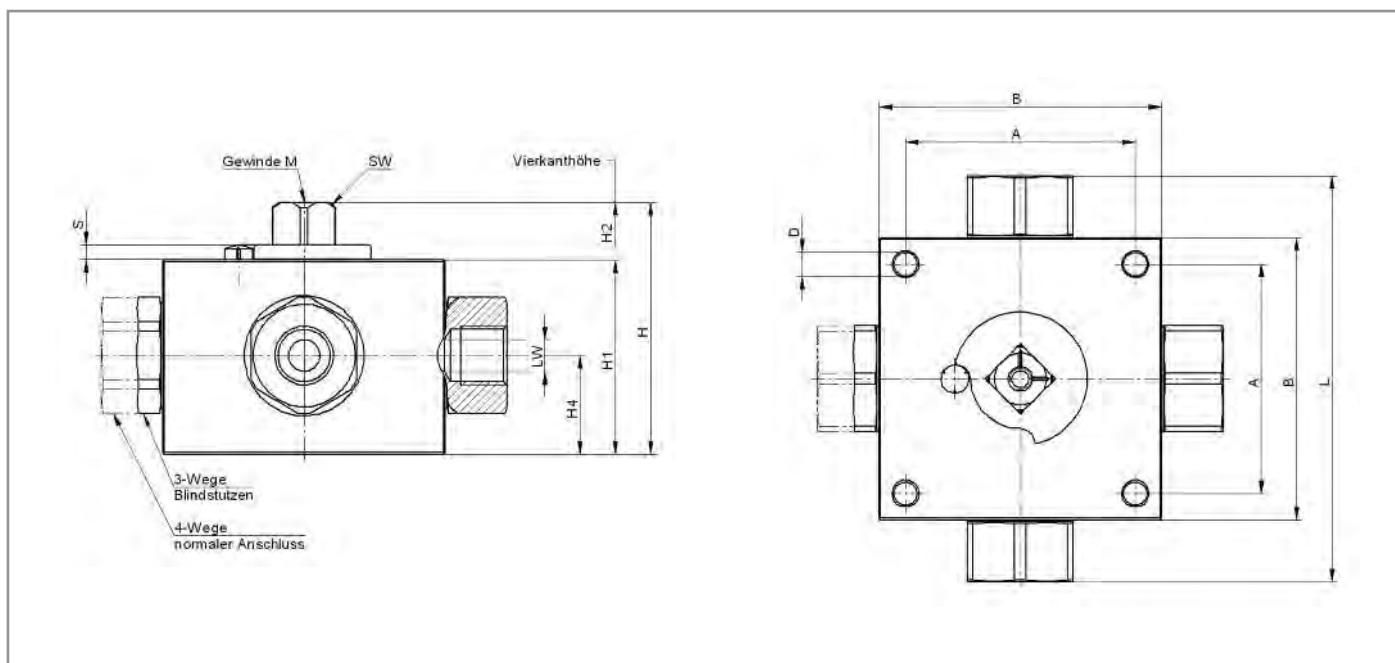
MKH Kombination Typ A



MKH Kombination Typ B



# MKH EDELSTAHL (3KH, 4KH) GEHÄUSEABMESSUNGEN



## MKH Edelstahl: Mehrwege Edelstahl-Kugelhahn

DN	PN 1) bar	B	A	D	H	H1	H2	H4	M	SW	S
4	400	70	55	6,5	68	52	12	26,5	M6	12	3,5
6	400	70	55	6,5	68	52	12	26,5	M6	12	3,5
8	400	80	65	6,5	71	55	12	28	M6	14	4
10	400	80	65	6,5	71	55	12	28	M6	14	4
13	400	99	80	8,7	77	60	12	30	M6	14	4
20	350	112	85	8,7	89,5	71	13,5	37	M8	17	5
25	320	124	105	11	98	79	13,5	42,5	M8	17	5

<sup>1)</sup> Max. zul. PN den Angaben der Rohrverschraubungshersteller entnehmen.

Abmessungen gelten für Werkstoff FSt-PI und Automatenstahl, Gehäuse aus S355J2G3 haben abweichende Maße.

Andere Baulängen auf Anfrage.

Druckabschläge entspr. Einsatzbereich/Werkstoffen sind zu beachten.

Maßänderungen vorbehalten.

## Typenbezeichnung

Serie	Anschluss <sup>2)</sup>	Nennweite	Werkstoff <sup>3)</sup>	Schaltbild siehe C7-24	Zubehör/Sonder <sup>3)</sup> siehe Seite C1-12
4KH	G3/4	20	4453	X-06	ES

<sup>2)</sup> Anschlüsse der drei Seiten beliebig kombinierbar

<sup>3)</sup> Gerne helfen wir Ihnen bei der Auswahl der geeigneten Werkstoffe und Sonderausstattungen weiter.

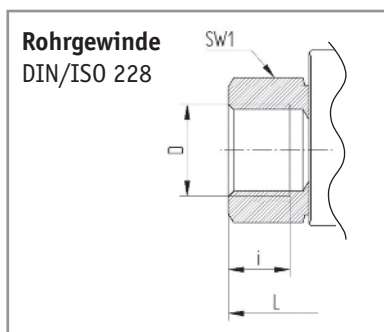
<sup>5)</sup> Siehe auch Seite C1-10/11 „Typenbezeichnung“

**Bitte geben Sie uns Auskunft über Druck, Temperatur, Medium und Schalthäufigkeit Ihrer Anwendung !**

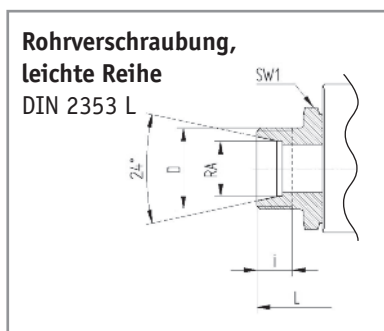


# MKH EDELSTAHL SCHRAUBSTUTZEN / BESTELNUMMERN

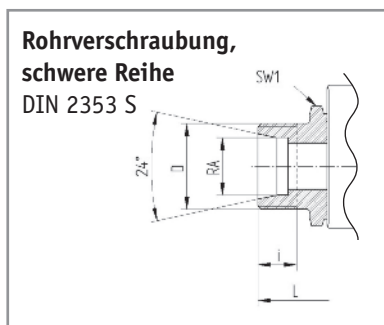
Gehäuse schwarz brüniert oder verzinkt  
Dichtungen: POM/NBR



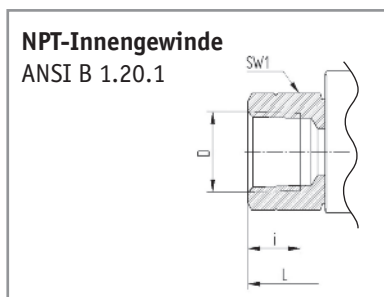
DN	LW L + T	LW X	Gewindegröße Typenbezeichnung	Gewindegröße bei DIN2353	RA	L	i	SW1	Bestell- Nr.
4	5	5	G 1/8	—	—	100	8	27	a. A.
6	6	5	G 1/4	—	—	100	12	27	a. A.
10	9	7,5	G 3/8	—	—	115	12	30	a. A.
13	12,5	11,5	G 1/2	—	—	135	14	36	a. A.
20	19	18	G 3/4	—	—	148	16	41	a. A.
25	24	22	G 1	—	—	172	18	50	a. A.



DN	LW L + T	LW X	Gewindegröße Typenbezeichnung	Gewindegröße bei DIN2353	RA	L	i	SW1	Bestell- Nr.
4	5	5	6L	M 12x1,5	6	105	7,5	27	a. A.
6	6	5	8L	M 14x1,5	8	105	7,5	27	a. A.
8	9	7,5	10L	M 16x1,5	10	114	8,5	30	a. A.
10	9	7,5	12L	M 18x1,5	12	114	8,5	30	a. A.
13	12,5	11,5	15L	M 22x1,5	15	136	9,5	36	a. A.
13	12,5	11,5	18L	M 26x1,5	18	136	9,5	36	a. A.
20	19	18	22L	M 30x2	22	152	12	41	a. A.
25	24	22	28L	M 36x2	28	170	12	50	a. A.



DN	LW L + T	LW X	Gewindegröße Typenbezeichnung	Gewindegröße bei DIN2353	RA	L	i	SW1	Bestell- Nr.
4	5	5	8S	M 16x1,5	8	105	9,5	27	a. A.
6	6	5	10S	M 18x1,5	10	105	9,5	27	a. A.
8	9	7,5	12S	M 20x1,5	12	116	9,5	30	a. A.
10	9	7,5	14S	M 22x1,5	14	121	11,5	30	a. A.
13	12,5	11,5	16S	M 24x1,5	16	140	11,5	36	a. A.
13	12,5	11,5	20S	M 30x2	20	144	13,5	36	a. A.
20	19	18	25S	M 36x2	25	162	15	41	a. A.
25	24	22	30S	M 42x2	30	180	17	50	a. A.



DN	LW L + T	LW X	Gewindegröße Typenbezeichnung	Gewindegröße bei DIN2353	RA	L	i	SW1	Bestell- Nr.
4	5	5	1/8 NPT	—	—	105	8	27	a. A.
6	6	5	1/4 NPT	—	—	105	11,5	27	a. A.
10	9	7,5	3/8 NPT	—	—	115	12	30	a. A.
13	12,5	11,5	1/2 NPT	—	—	140	15,5	36	a. A.
20	19	18	3/4 NPT	—	—	154	16	41	a. A.
25	24	22	1 NPT	—	—	183	19	50	a. A.

a. A. = auf Anfrage

Sonderstutzen mit zölligem Außengewinde, metrischem Innen- oder Außengewinde sowie Schottverschraubungen auf Anfrage!

Zur Erlangung der Artikel-Nr. kontaktieren Sie unser Verkaufsteam.