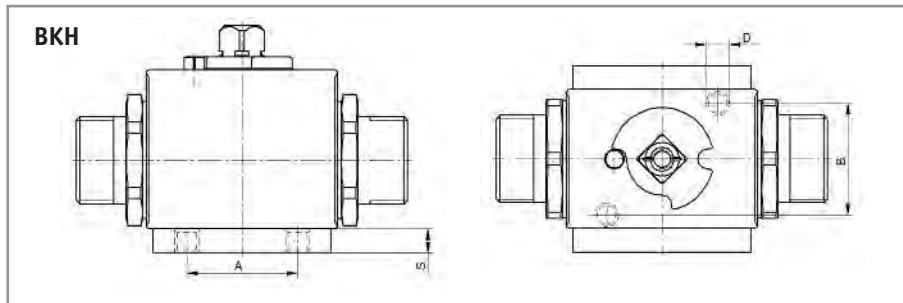


BODENPLATTEN

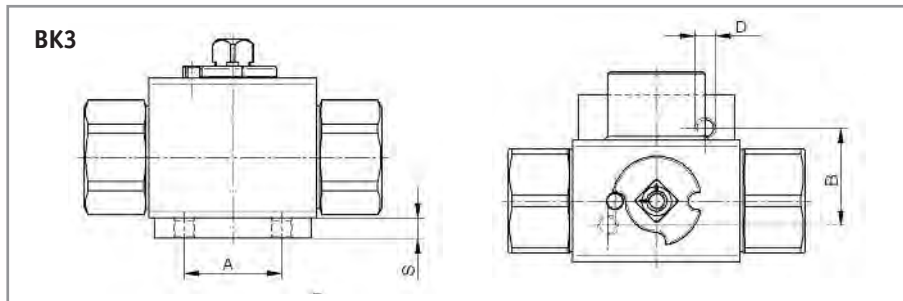


Version BP2 (2 Befestigungsgewinde)

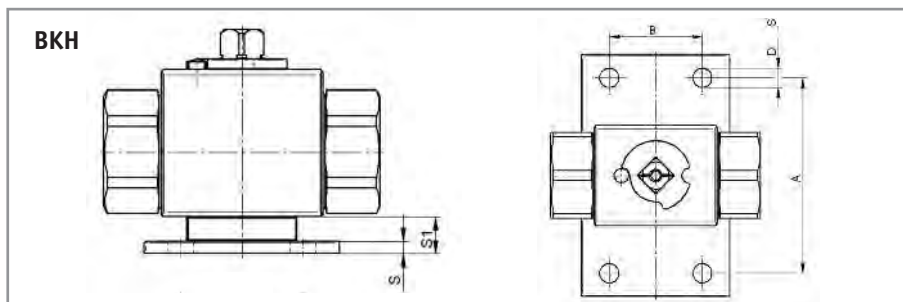


DN	A	B	D	S
4-8	25	25	M6	6
10	28	28	M6	6
13	28	28	M6	6
20	39	51	M6	6
25	39	51	M6	6

Maßänderungen vorbehalten.

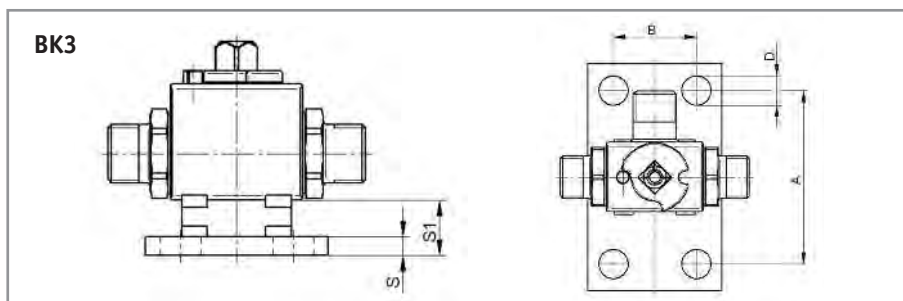


Version BP4 (4 Befestigungsbohrungen)



DN	A	B	D	S	S1
4 - 8	65	31	11	5	15
10	65	31	11	5	15
13	65	31	11	5	15
20	105	50	10,5	5	15
25	105	50	10,5	5	15

Maßänderungen vorbehalten.



Bodenplatten für andere, hier nicht aufgeführte Hahntypen, oder mit Sonderbohrbild auf Anfrage!

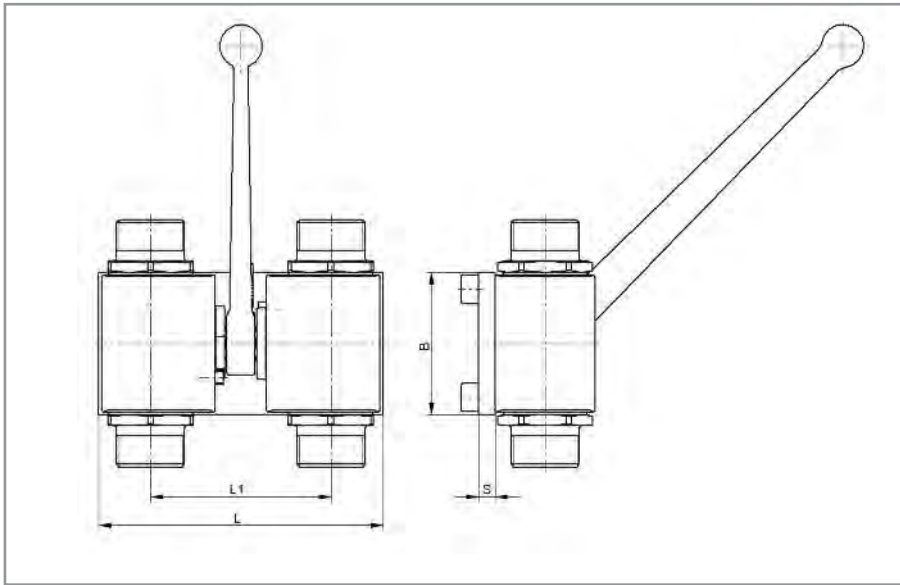
Zur Erlangung der Artikel-Nr. kontaktieren Sie unser Verkaufsteam.

KOMBINATIONEN BKH / BK3

Kombination aus zwei separat angeschlossenen Kugelhähnen zum gleichzeitigen Schalten mit einem Griff oder Antrieb.
Fast alle Kugelhähne aus diesem Katalog können auch als Kombination geliefert werden. Die gebräuchlichsten sind nachfolgend aufgeführt.



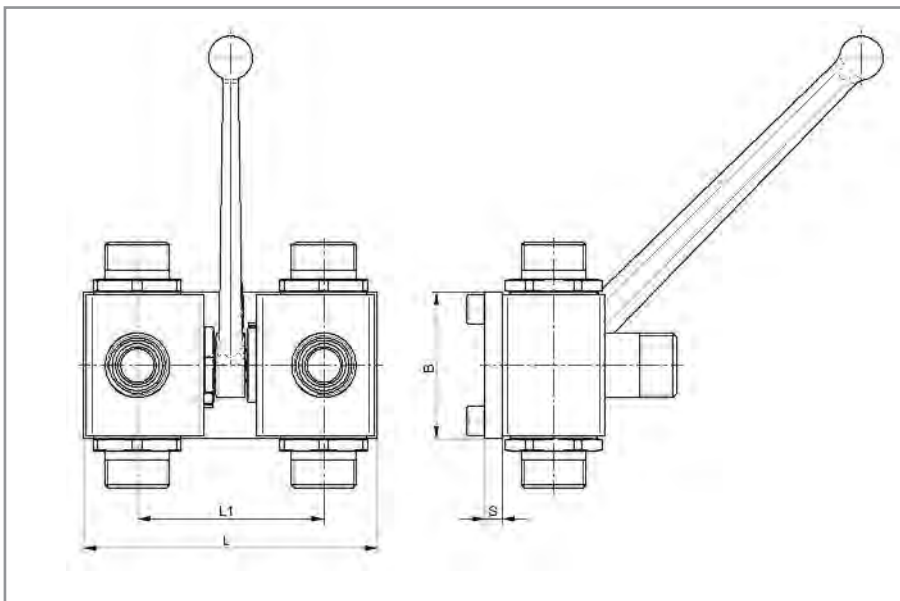
BKH Kombination



DN	L	L1	B	S
4 - 8	85	59	35	6
10	95	63	40	6
13	100	65	45	6
16	126	88	45	8
20	135	86	60	10
25	173	120	65	10

Maßänderungen vorbehalten.

BK3 Kombination



DN	L	L1	B	S
4 - 8	85	59	35	6
10	95	63	40	6
13	100	65	45	6
16	126	88	45	8
20	135	86	60	10
25	173	120	65	10

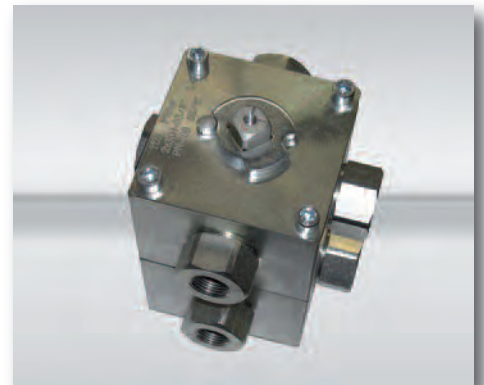
Maßänderungen vorbehalten.

KOMBINATIONEN MKH TYP A / B



DN	L1	L2	L3
4 - 8	140	89	36
10	146	90	36
13	156	96	36
20	176	102	34
25	186	102	30

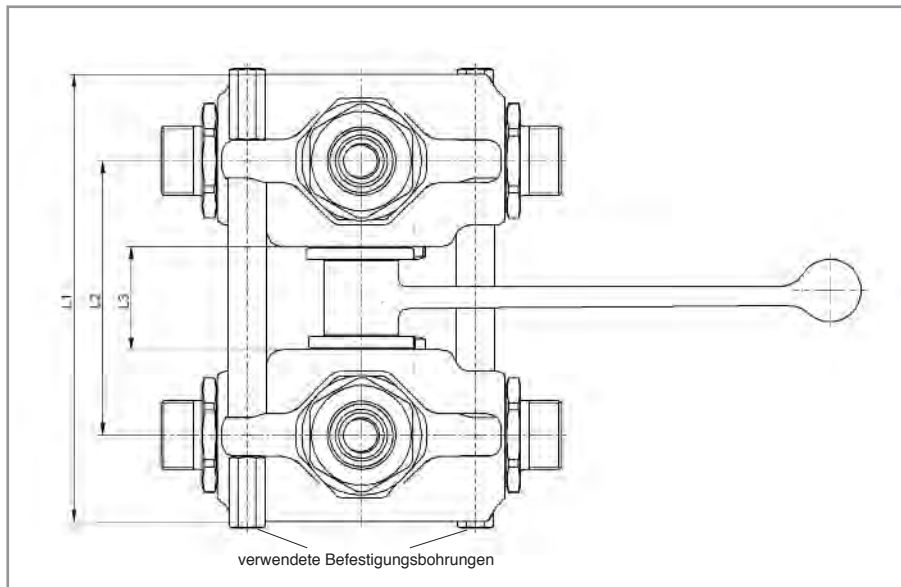
Maßänderungen vorbehalten.



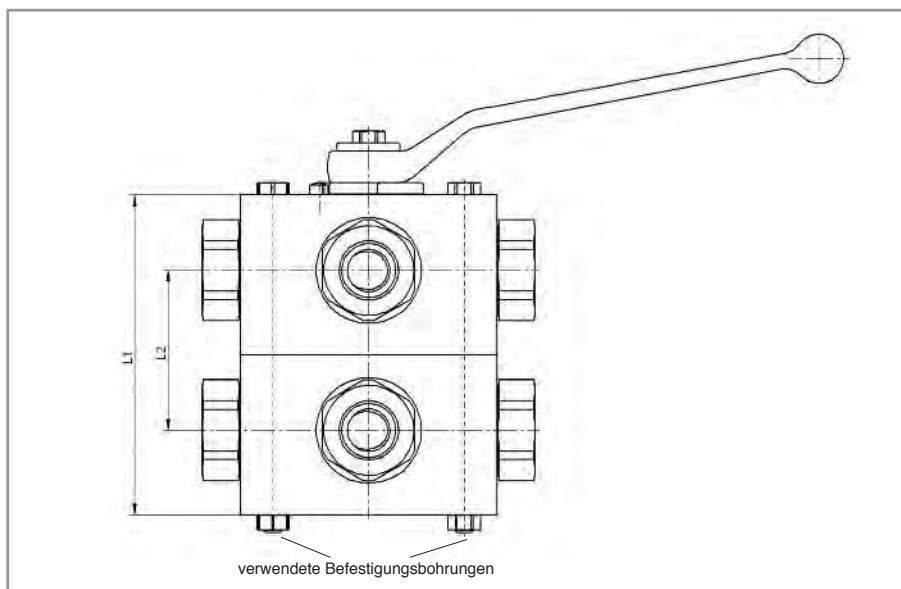
DN	L1	L2
4 - 8	104	52
10	110	55
13	120	60
20	142	71
25	158	80

Maßänderungen vorbehalten.

MKH Kombination Typ A



MKH Kombination Typ B



Beide MKH Kombinationen gelten für Block- bzw. Schmiedeausführung, sowie auch für die Edelstahlvariante.

Die Befestigungsbohrungen der Mehrwegkugelhähne werden für die Verbindung beider Kugelhähne verwendet.

KOMBINATIONEN BKH / BK3 / MKH BESTELLNUMMERN

BKH Kombinationen:

Matchcode	Bezeichnung	Bestell-Nr.
Kombin. DN06	2x BKH 8L 06 1113 1	4010 C
Kombin. DN08	2x BKH 10L 08 1113 0	4022 B
Kombin. DN08	2x BKH 10L 08 1113 1	4022 M
Kombin. DN08	2x BKH 12S 08 1113 1	4022 K
Kombin. DN10	2x BKH G 3/8" 10 1113 1	4222 K
Kombin. DN10	2x BKH 12L 10 1113 0	4032 K
Kombin. DN13	2x BKH G 1/2" 13 1113 0	4231 K
Kombin. DN13	2x BKH G 1/2" 13 1113 1	4231 F
Kombin. DN13	2x BKH G 1/2" 13 1113 1 AV mit Abschließvorrichtung	4231 T
Kombin. DN13	2x BKH 15L 13 1113 0	4055
Kombin. DN13	2x BKH 15L 13 1113 1	4055 B
Kombin. DN13	2x BKH 16S 13 1113 1	4055 D
Kombin. DN16	2x BKH 18L 16 1123 1	4055 E
Kombin. DN16	2x BKH 20S 16 1123 1	4081 A
Kombin. DN20	2x BKH 25S 20 1113 0	4109
Kombin. DN25	2x BKH G 1" 25 1113 0	4251 K

BK3 Kombinationen:

Matchcode	Bezeichnung	Bestell-Nr.
Kombin. DN06	2x BK3 8L 06 1123 0 L	4428 C
Kombin. DN06	2x BK3 8L 06 1123 1 L	4428 E
Kombin. DN08	2x BK3 10L 08 1123 0 L	4352 G
Kombin. DN10	2x BK3 12L 10 1123 0 L	4367
Kombin. DN10	2x BK3 12L 10 1123 1 L	4362 D
Kombin. DN13	2x BK3 G 1/2" 13 1123 0 L	4373 G
Kombin. DN13	2x BK3 G 1/2" 13 1123 0 T	4373 N
Kombin. DN13	2x BK3 G 1/2" 13 1123 1 L	4373 E
Kombin. DN13	2x BK3 15L 13 1123 1 L	4373 A
Kombin. DN16	2x BK3 20S 16 1113 0 L	4401 F
Kombin. DN20	2x BK3 25S 20 1113 0 L	4401 L
Kombin. DN20	2x BK3 25S 20 1113 1 L	4401 G
Kombin. DN20	2x BK3 22L 20 1123 1 L	4400 C
Kombin. DN25	2x BK3 28L 25 1113 1 L	4409 C

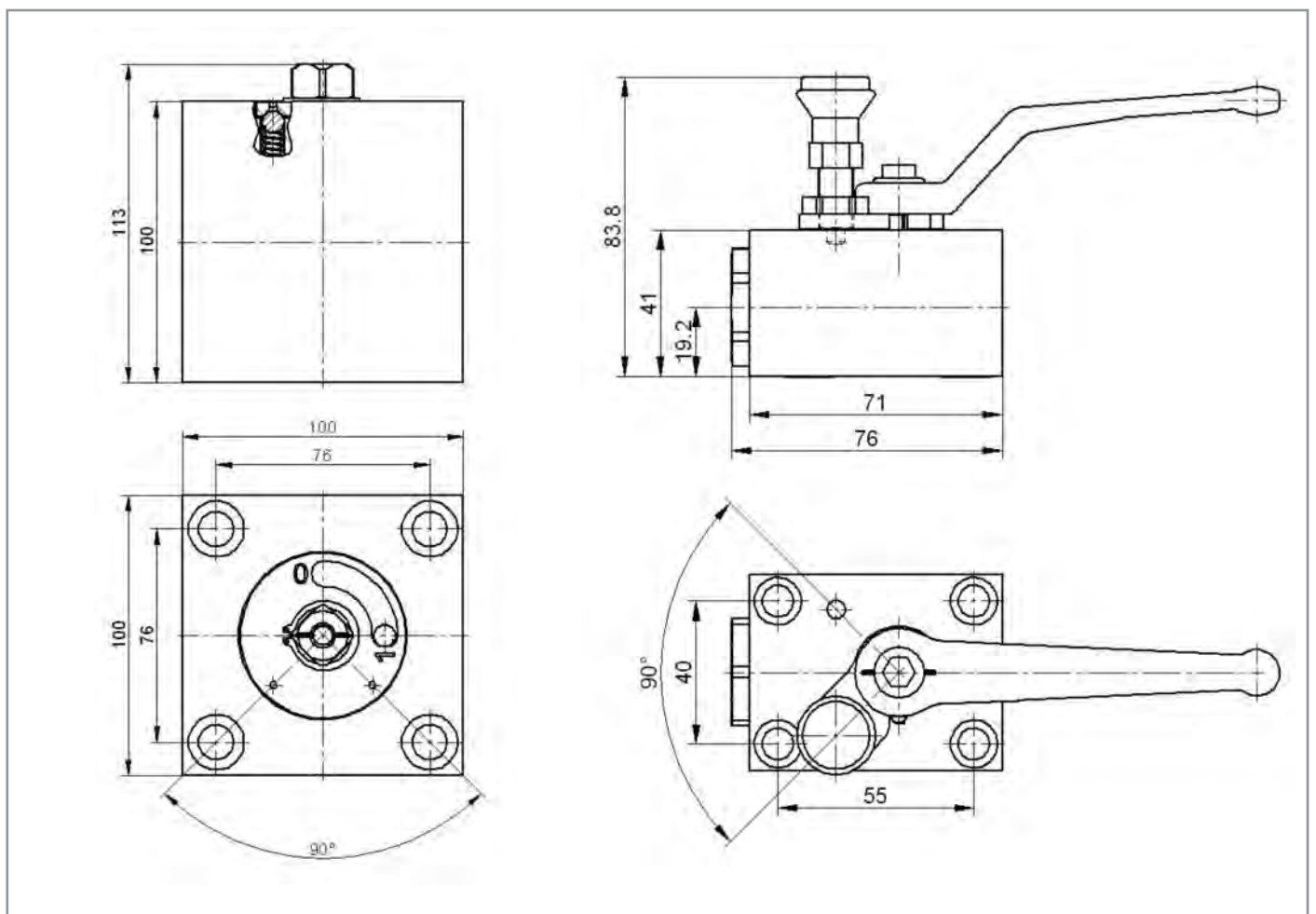
MKH Kombinationen: auf Anfrage

RASTERUNGEN



Kugelhähne mit Rasterungen können als Feder-Kugelsystem unter der Anschlagsscheibe oder als Zwei-Hand-Betätigung mit „KIPP“-Rasterung ausgeführt werden.

Insbesondere bei Vibrationen oder Schaltwegen <math>< 90^\circ</math> sind Rasterungen empfehlenswert.

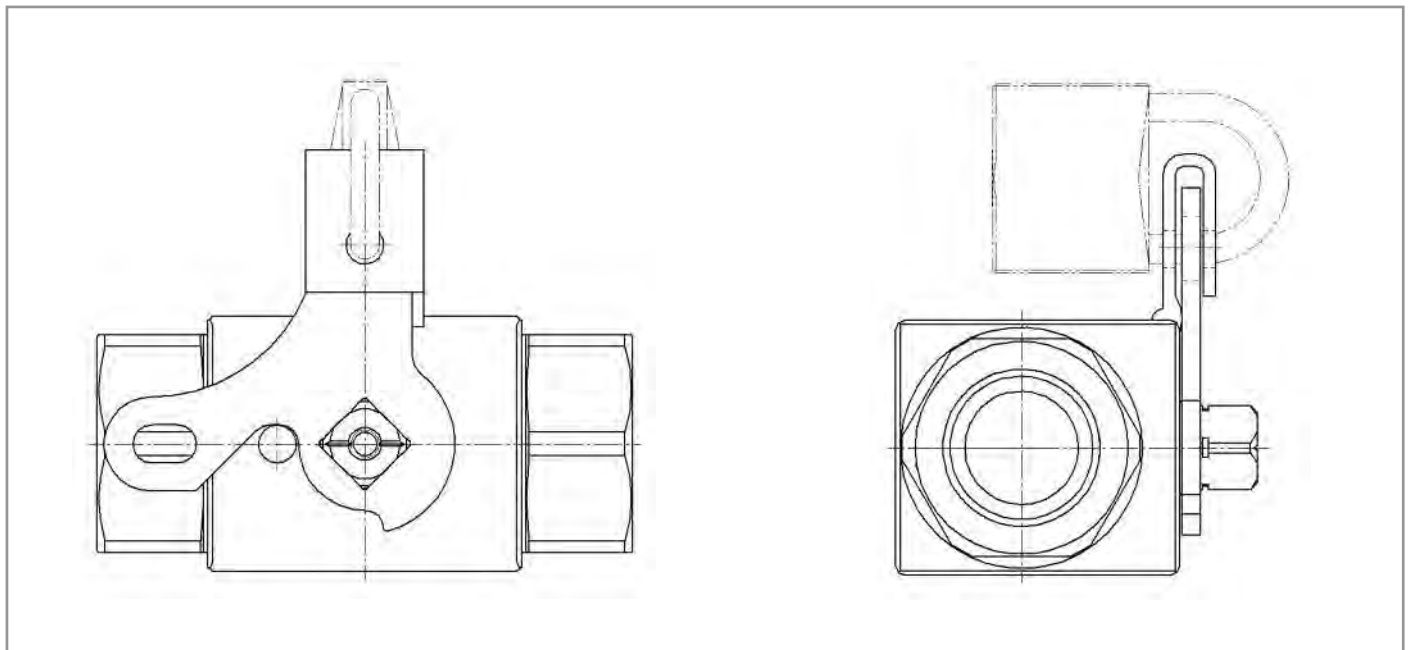


Typenbezeichnung: RA... (Stellung Hebel z.B. 90°)

Bitte geben Sie uns Auskunft über Druck, Temperatur, Medium und Schalthäufigkeit Ihrer Kugelhahn-Anwendung !

ABSCHLIESSVORRICHTUNG

Abschließbare Kugelhähne, für Stellung „Auf“ und/oder „Zu“, sind in allen Größen und Typen lieferbar. Ausführungen mit Zylinderschloss und Sonderausführungen auf Anfrage.



Typenbezeichnung: AV (für Vorhängeschloss)

Optional: mit Schließzylinder

Bitte geben Sie uns Auskunft über Druck, Temperatur, Medium und Schalthäufigkeit Ihrer Kugelhahn-Anwendung !

ANTRIEBE UND ENDSCHALTER

Die Kugelhähne können nach Kundenspezifikation mit pneumatischen, hydraulischen oder elektrischen Antrieben und dem entsprechenden Zubehör (mechanische oder induktive Endschalter sowie Magnetventile) ausgestattet werden.

Bitte geben Sie uns Auskunft über Druck, Temperatur, Medium und Schalzhäufigkeit Ihrer Anwendung !

BKH mit Endschalter



FKH mit Handgetriebe



FKH mit pneumatischem Antrieb und Positionsschaltern



HDBKH mit pneumatischem Antrieb und Vorbereitung für Positionsschalter



Hydraulischer Antrieb mit induktivem Positionsschalter



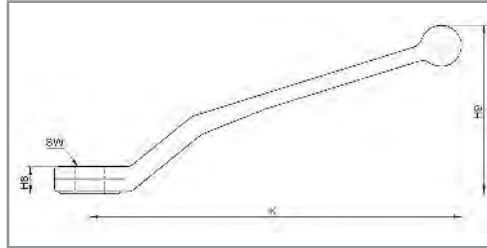
FKH mit pneumatischem Antrieb und Endschalter



Für genauere Informationen wenden Sie sich bitte an unser Verkaufsteam.

GRIFFE

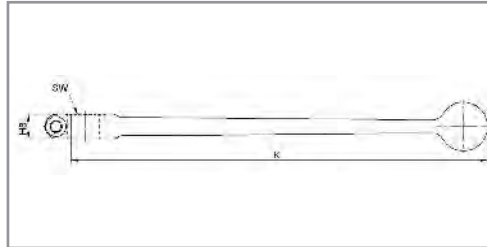
Griff gekröpft, Zinkdruckguss



SW	H8	H9	K	Bestsell-Nr.
9	8,7	36	107	4901
12	12	65	165	4905
14	12	65	165	4911
17	14	66	211	4919

Maßänderungen vorbehalten.

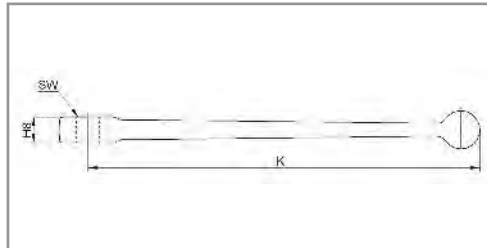
Griff gerade, Aluminium rot eloxiert



SW	H8	H9	K	Bestsell-Nr.
9	11	-	150	4904
12	12	-	175	4908
14	12	-	200	4909
17	16	-	280	4910

Maßänderungen vorbehalten.

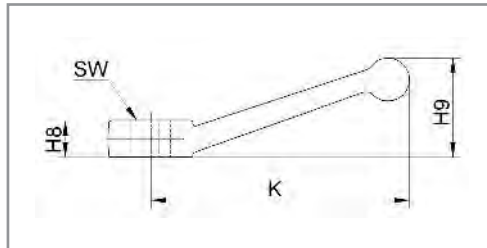
Griff gerade, Zinkdruckguss



SW	H8	H9	K	Bestsell-Nr.
9	10	-	155	4907

Maßänderungen vorbehalten.

Griff gekröpft, Zinkdruckguss



SW	H8	H9	K	Bestsell-Nr.
9	8,5	23	60	4901 A

Maßänderungen vorbehalten.

Weitere Grifftypen:
Flügelgriff



Hahnschlüssel

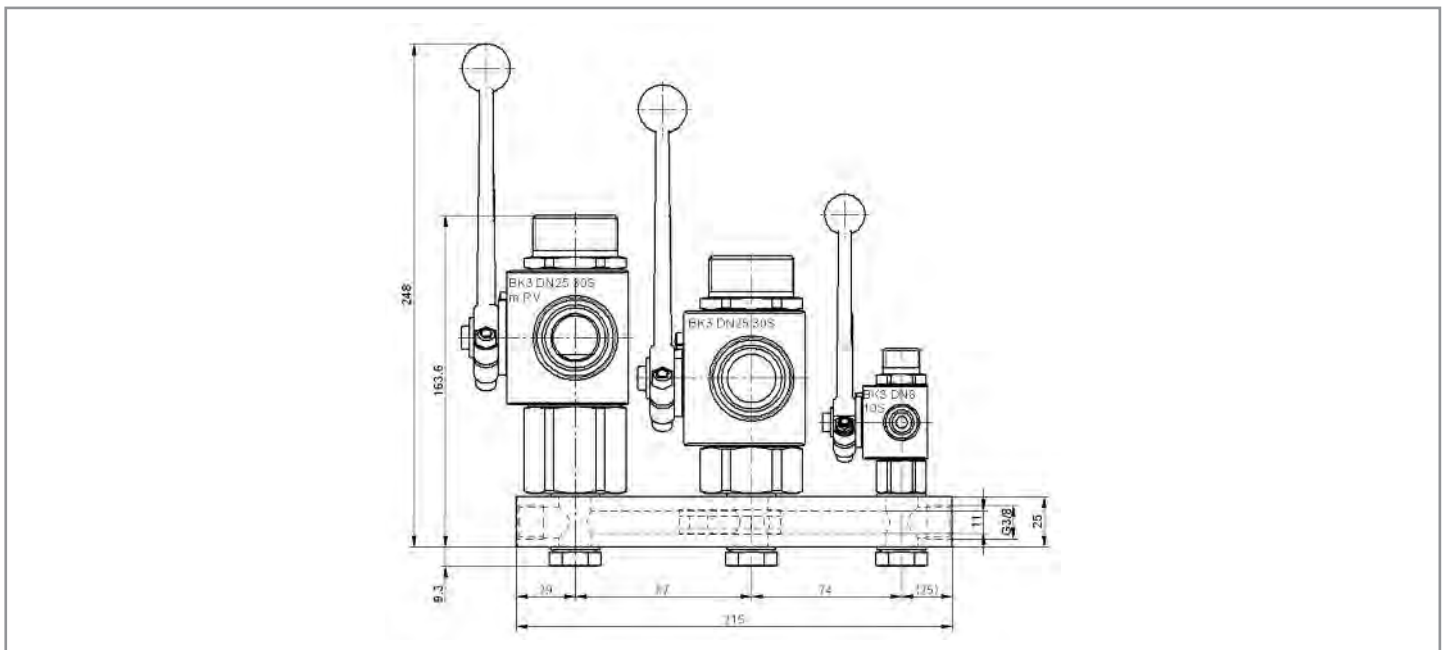


Bitte richten Sie ihre Anfrage an unser Verkaufsteam.

Maße auf Anfrage.

KOMBINATIONEN RS-REIHENSCHALTUNG

RS-Reihenschaltkombinationen bestehen aus zwei oder mehr einzeln schaltbaren BKH oder BK3 Kugelhähnen, welche auf einer gemeinsamen Versorgungsleitung miteinander verbunden sind.



Bitte geben Sie uns Auskunft über Druck, Temperatur, Medium und Schalthäufigkeit Ihrer Anwendung !

Zur Erlangung der Artikel-Nr. kontaktieren Sie unser Verkaufsteam.