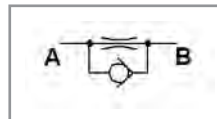
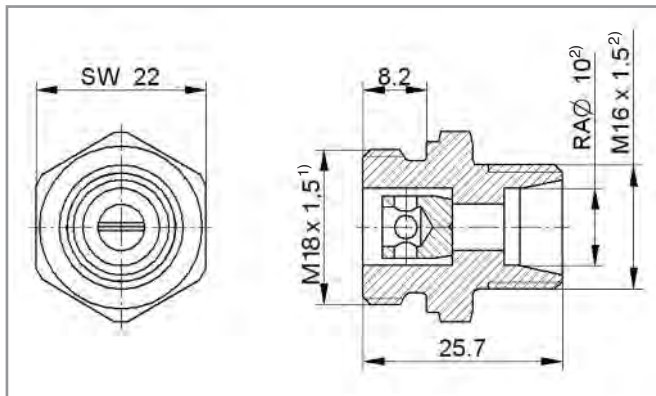


DROSSELRÜCKSCHLAGVENTIL BESTELLNUMMERN



Die Ventilverschraubung kann direkt an einen Hydraulik-Zylinder angeschraubt werden.
Variante: Drosselfunktion direkt im Kugelhahn
Einbaulage: beliebig
Medium: HLP46



Drosselbohrungsvarianten von 0,5-3,0 mm
gedrosselter Durchgang: A-B
freier Durchgang: B-A

- ¹⁾ weitere Anschlüsse M16x15 und M20x1,5
²⁾ Rohranschlüsse 6L, 8L, 10L, 12L, 15L

Bitte geben Sie uns Auskunft über Druck, Temperatur, Medium Ihrer Anwendung !

Bestellnummern

Bezeichnung	Anschluss-/Einschraubgewinde	Drossel	Bestell-Nr.
Einschraub-Drosselrückschlagventil	8 L / M 18 x 1,5	0,5 (4 ltr.)	4456
Einschraub-Drosselrückschlagventil	8 L / M 18 x 1,5	0,7 (7 ltr.)	4451
Einschraub-Drosselrückschlagventil	8 L / BE-Stutzen 8	0,7 (7 ltr.)	4450
Einschraub-Drosselrückschlagventil	8 L / M 18 x 1,5	1,0 (15 ltr.)	4448
Einschraub-Drosselrückschlagventil	10 L / M 18 x 1,5	0,5 (4 ltr.)	4452
Einschraub-Drosselrückschlagventil	10 L / M 18 x 1,5	1,0 (15 ltr.)	4453
Einschraub-Drosselrückschlagventil	12 L / M 18 x 1,5	0,5 (4 ltr.)	4455
Einschraub-Drosselrückschlagventil	12 L / M 18 x 1,5	0,7 (7 ltr.)	4455 A
Einschraub-Drosselrückschlagventil	12 L / M 18 x 1,5	1,0 (15 ltr.)	4455 B

Andere Anschlüsse / Drosseln auf Anfrage.