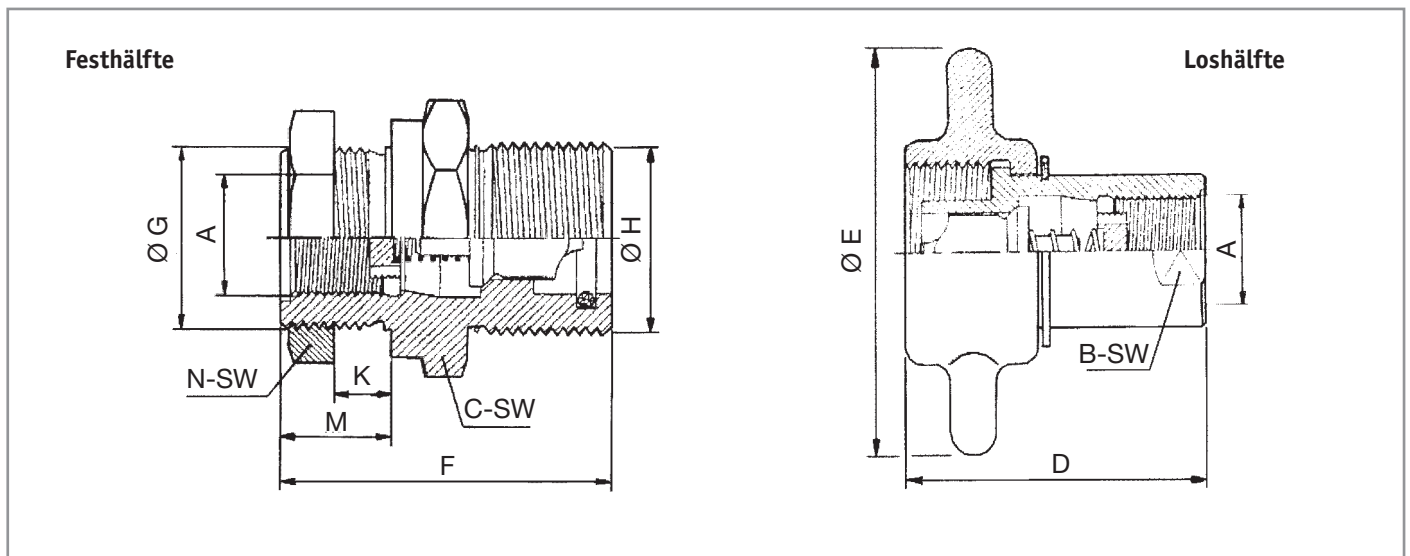


FAHRZEUGKUPPLUNG

Schraubkupplung für Nutzfahrzeuge.
Haupteinsatz bei Sattelaufliegern.
Unter Restdruck bis 50 bar kuppelbar.



DN	max. Betr.druck gekuppelt (bar)	A Gewinde	B SW	C SW	D	E ø	F	G ø	H ø	K	M	N SW	Gewicht in kg Loshälfte	Gewicht in kg Festhälfte	Bestell-Nr. Loshälfte	Festhälfte
16	250	G 3/4" BSP	33	46	78	115	78	G 1 1/4" ø 41,9	1 3/8" - 10	12	25	50	0,786	0,718	8092	8211
20	230	G 1" BSP	40	55	83	115	83	G 1 1/4" ø 41,9	1 3/4" - 10	14	25	50	0,808	0,888	8091	8210

Staubschutz und Halter finden Sie in der Rubrik „Staubschutz und Allgemeine Daten“.