

ELEKTROMAGNET-VENTIL 2/2-WEGE



Magnetventile werden zum Öffnen oder Schließen in Rohrleitungen eingebaut. Durch das Ansteuern des Elektromagneten öffnet oder schließt das Ventil, je nach Ausführung.

Größen: DN08

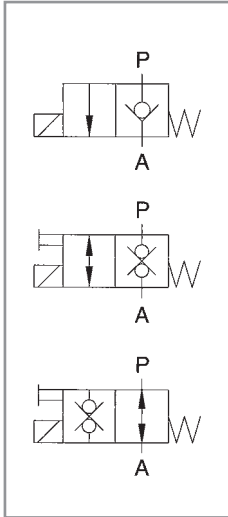
Druckstufen: PN315

Einsatzbereiche: Hydraulik, Anlagenbau, Hebebühnen, LKW, Traktoren und Schlepperzubehör



2/2-WEGE ELEKTROMAGNETVENTIL

TECHNISCHE DATEN



Art	Bezeichnung	Serie ohne Gehäuse	Serie mit Gehäuse
ED-B	Standardsitzventil, einfach dichtend	090	091

Art	Bezeichnung	Serie ohne Gehäuse	Serie mit Gehäuse
DD-A-N	doppelt dichtend, stromlos geschlossen, Not-Handbetätigung	092	093

Art	Bezeichnung	Serie ohne Gehäuse	Serie mit Gehäuse
DD-S0-N	doppelt dichtend, stromlos geöffnet, Not-Handbetätigung	092	093

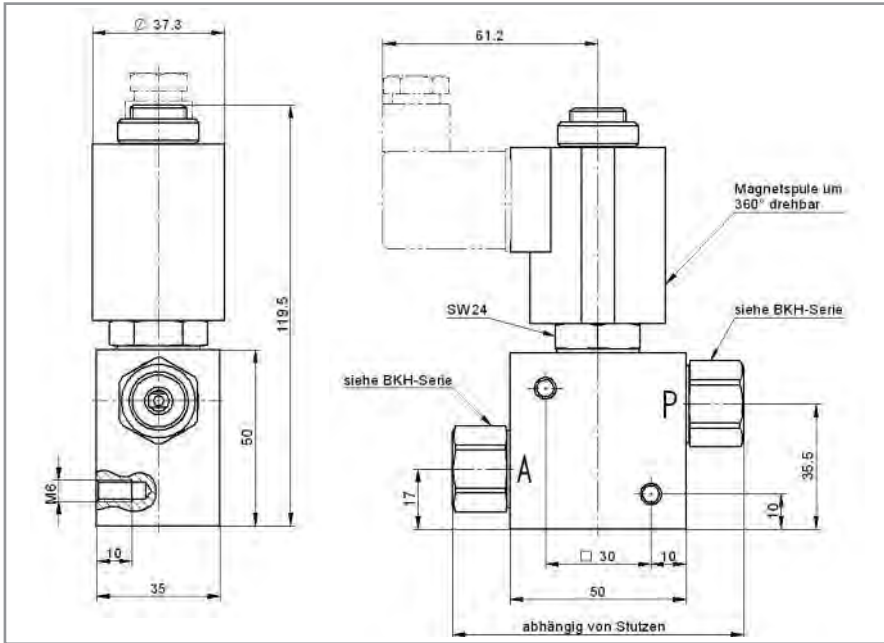
Technische Daten

Einbaulage:	beliebig
Medium:	HLP 30 - HLP 46
Nenndruck:	315 bar ¹⁾
Temperatur:	-10°C bis +80°C
Filterung:	20µm
Leckrate:	0,2 ml/h max.
Anschlüsse:	Rohrverschraubung L Rohrverschraubung S metrisches Gewinde BSP-Gewinde NPT-Gewinde
Einschaltdauer:	100% ED
Isolierklasse:	F
Schutzart:	IP65
el. Anschluss:	DIN 43650; Kostal; Jet
Spule:	12V DC; 22W; 2,3 A max. 24V DC; 22W; 1,2 A max. 230V AC; 23,5W; 0,15 A max.

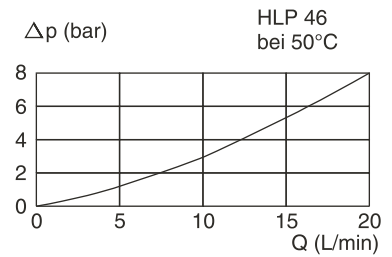
¹⁾ Druckangabe Stahlgehäuse. Zu beachten ist der Druck des Anschlussgewindes.

2/2-WEGE ELEKTROMAGNETVENTIL DN08 Serie 091/093

mit Gehäuse Serie 091/093

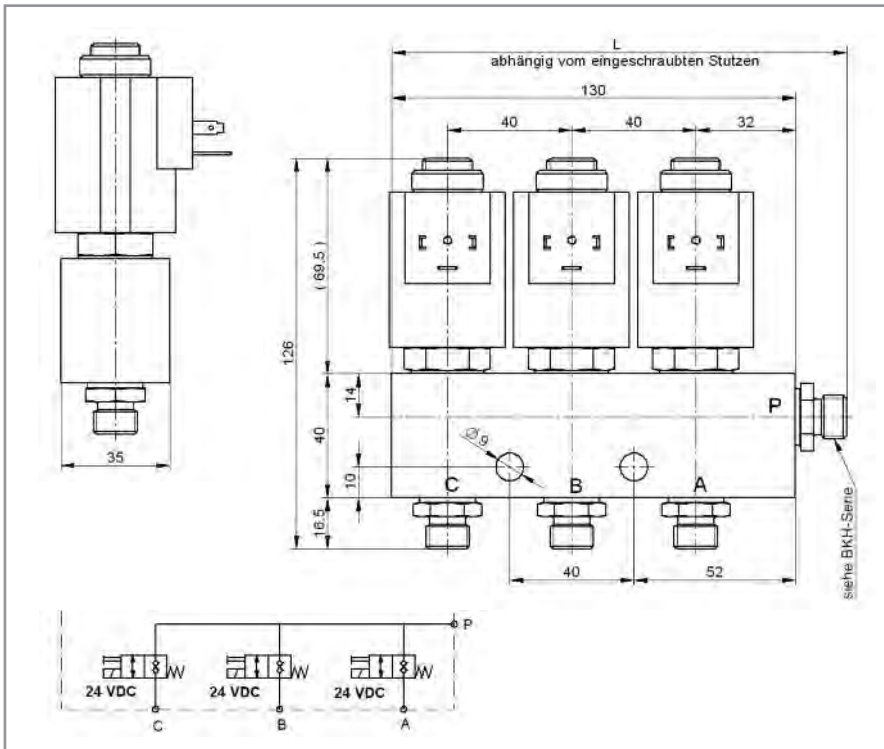


Durchflussdiagramm

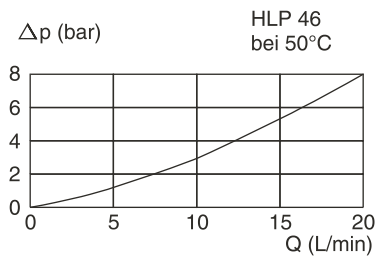


Alle 2/2-Sitzventile können mit diesem Gehäuse kombiniert werden. Anschlussgrößen an A und P Seite frei wählbar.

in Reihenblockbauweise Serie 091/093



Durchflussdiagramm



Es werden Reihenblöcke für 2, 3, 4 und 6 Ventile angeboten. Der Ventiltyp kann für jede Bohrung definiert werden.

2/2-WEGE ELEKTROMAGNETVENTIL TYPENBEZEICHNUNG / BESTELLNUMMERN

Bezeichnung	Bestell-Nr.
Magnetventil 091.08 ED-B 12V DC-DIN-G3/8"	4703
Magnetventil 091.08 B 12V DC-DIN-3/8"-Alugehäuse ¹⁾	4704 A
Magnetventil 091.08 ED-B 24V DC-Kostal-G3/8"	4703 A
Magnetventil 091.08 B 12V DC-DIN-8L	4708
Magnetventil 091.08 ED-B 24V DC-DIN-8L	4720 B
Magnetventil 091.08 ED-B 24V DC-DIN-10L	4720
Magnetventil 091.08 ED-B 24V DC-DIN-12L	4720 A
Magnetventil 091.08 ED-B 230V - DIN - 12L	4703 C
Magnetventil 091.08 ED-B 12V DC-DIN-12S	4717
Magnetventil 091.08 ED-B 24V DC-DIN-18L	4721
Magnetventil stromlos geschlossen	
Magnetventil 093.08 DD-A 12V DC-DIN-3/8"-Alugehäuse ¹⁾	4725
Magnetventil 093.08 DD-A 24V DC-3/8"	4715
Magnetventil 093.08 DD-A 24V DC-DIN-3/8"-Alugehäuse ¹⁾	4725 A
Magnetventil stromlos geschlossen mit Nothandbetrieb	
Magnetventil 093.08 DD-A-N 24V DC-DIN-3/8"	4725 E
Magnetventil 093.08 DD-A-N 24V DC-DIN-G1/2"	4716
Magnetventil 093.08 DD-A-N 12V DC-DIN-12L	4725 C

Bezeichnung	Bestell-Nr.
Magnetventil stromlos offen	
Magnetventil 093.08 DD-SO 12V DC-DIN-3/8"-Alugehäuse ¹⁾	4704
Magnetventil 093.08 DD-SO 24V DC-DIN-3/8"-Alugehäuse ¹⁾	4725 B
Magnetventil 093.08 DD-SO 12V DC-DIN-6L	4713
Magnetventil 093.08 DD-SO 12V DC-DIN-8L	4713 D
Magnetventil 093.08 DD-SO 12V DC-DIN-12L	4713 A
Magnetventil stromlos offen mit Nothandbetrieb	
Magnetventil 093.08 DD-SO-N 12V DC-DIN-3/8"-Alugehäuse ¹⁾	4725 D
Magnetventil 093.08 DD-SO-N 24V DC-DIN-8L	4713 G
Magnetventil 093.08 DD-SO-N 24V DC-DIN-12L	4713 C
Magnetventil 093.08 DD-SO-N 12V DC-DIN-15L	4713 B
Magnetventilblock 2-fach	
Magnetventilblock 2-fach 0932.08 DD-A-N 12 Volt	4740
Magnetventilblock 2-fach 0932.08 DD-A-N 24 Volt	4740 A

¹⁾ Gehäusemaße bei Aluminiumgehäusen weichen von den dargestellten Zeichnungen auf Seite C11-4 ab.

Typenbezeichnung				
093.08	DD-A-N	12 V	DC-DIN	12 L
Serie mit oder ohne Gehäuse	Art des Magnetventils	Spannung der Spule	El. Anschluss	Gewinde-Anschluss