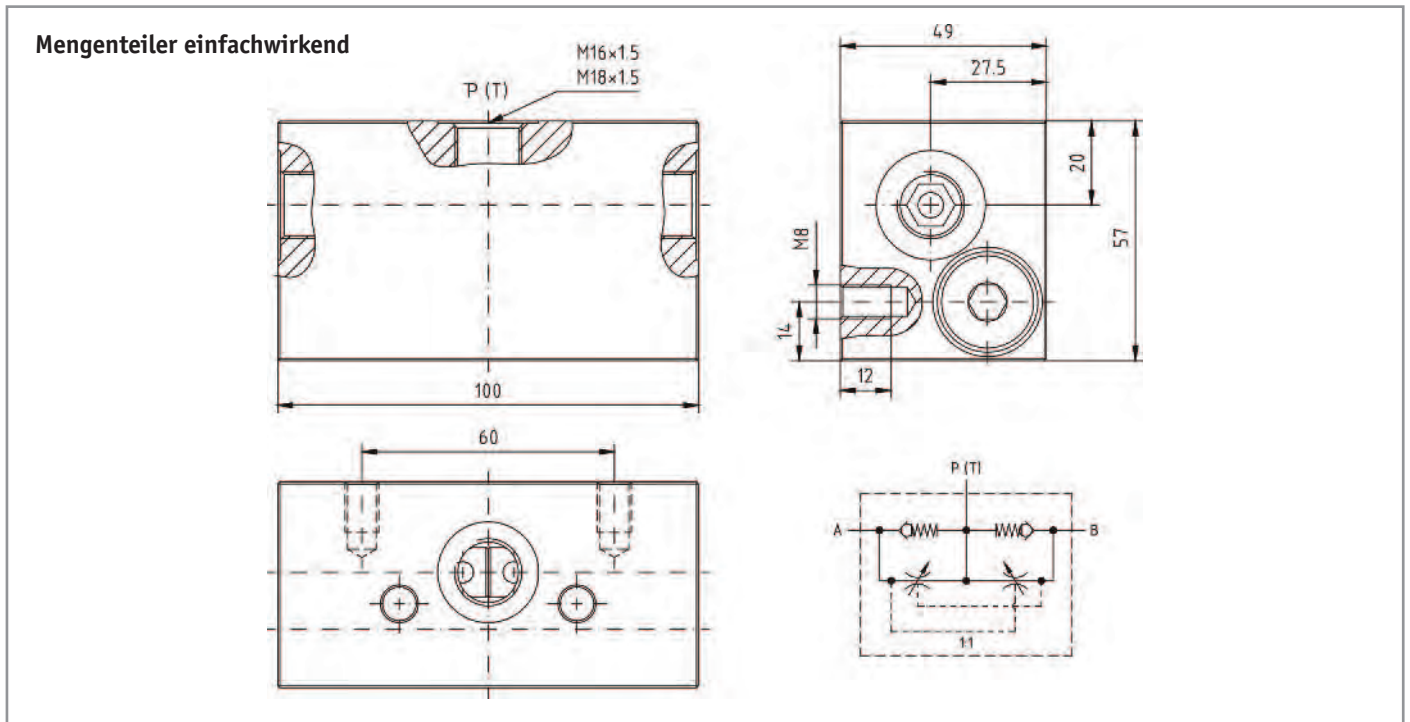


MENGENTEILER

einfach- und doppelwirkend

Maßzeichnung und Schaltbild



Mengenteiler einfachwirkend

Bezeichnung	l/min	Bestell-Nr.
Mengenteiler IG M 16x1,5 verzinkt	20	9001 B
Mengenteiler IG M 18x1,5 verzinkt	20	9002

Mengenteiler doppelwirkend

Bezeichnung	l/min	Bestell-Nr.
Mengenteiler DW IG M 18x1,5 verzinkt	50	9004

Durchflussdiagramm

