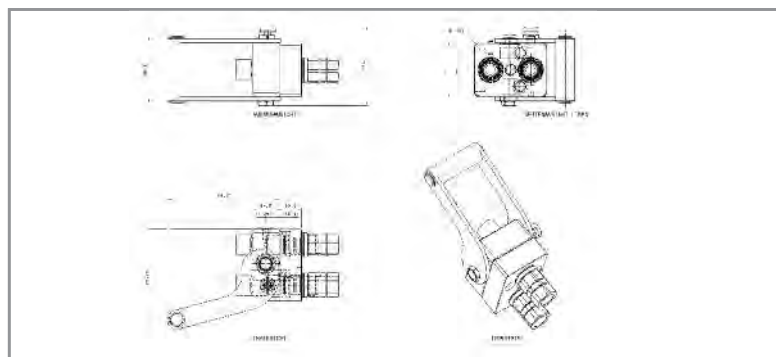


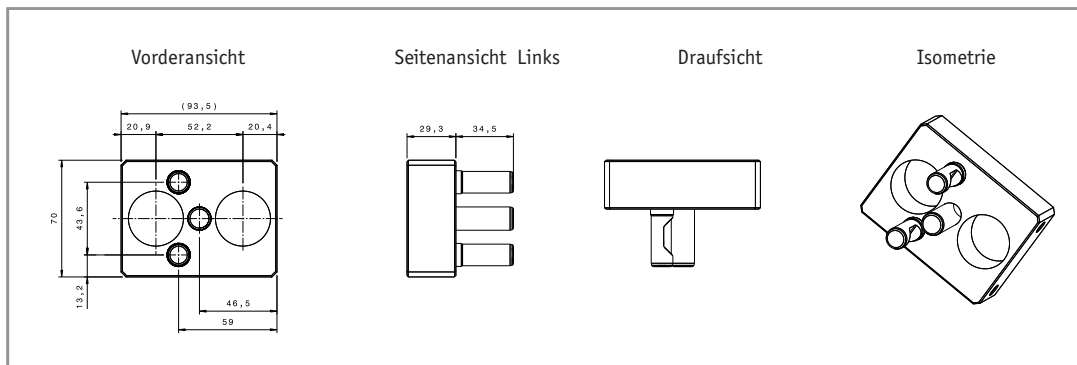
2-FACH-MULTIKUPPLUNG DP 2 BAUGRÖSSE 2 DN 9 1/2"



Baugröße	DN ISO DN	Typ	Gewinde	Bestell-Nr. komplett	Festhälfte komplett	Loshälfte komplett
2	9	DP2-9	G 1/2" BSP	1202-A-B-2-2-PZ	1212-A-B-2-2-PZ	1222-A-B-2-2-PZ



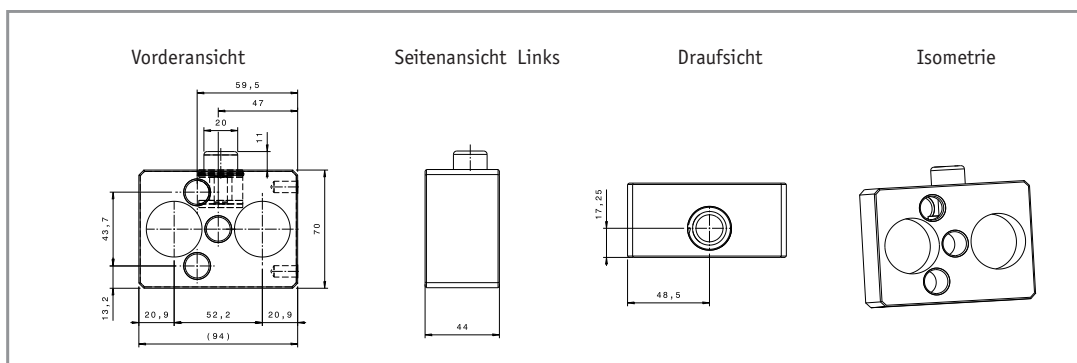
Zubehör Staubschutz für Festhälfte



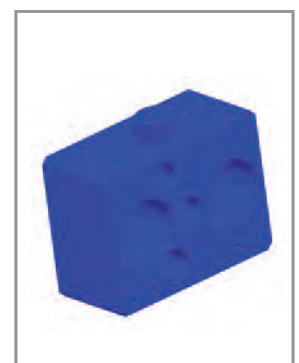
Staubschutz



Zubehör Parkstation für Loshälfte



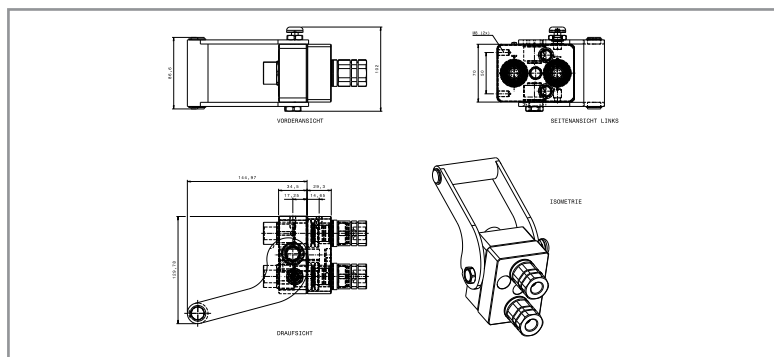
Parkstation



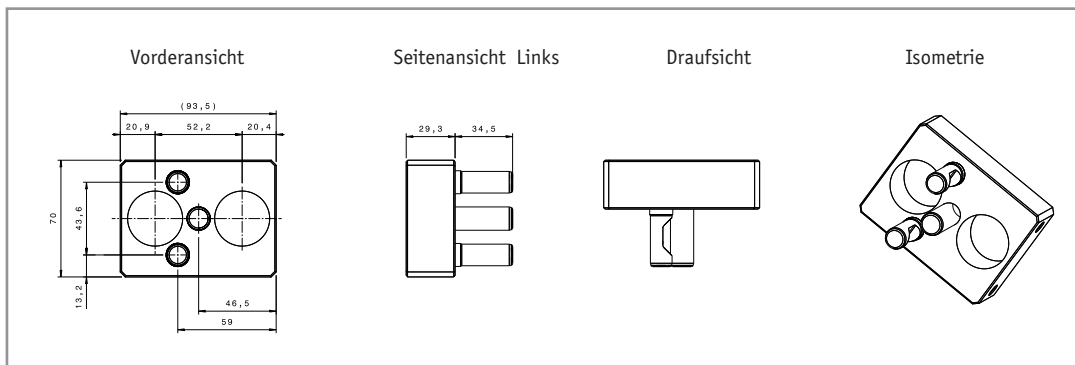
2-FACH-MULTIKUPPLUNG DP 2 BAUGRÖSSE 2 DN 9 3/8"



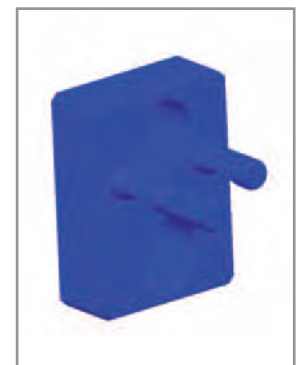
Baugröße	DN ISO DN	Typ	Gewinde	Bestell-Nr. komplett	Festhälfte komplett	Loshälfte komplett
2	9	DP2-9	G 3/8" BSP	3802-A-B-2-2-PZ	3812-A-B-2-2-PZ	3822-A-B-2-2-PZ



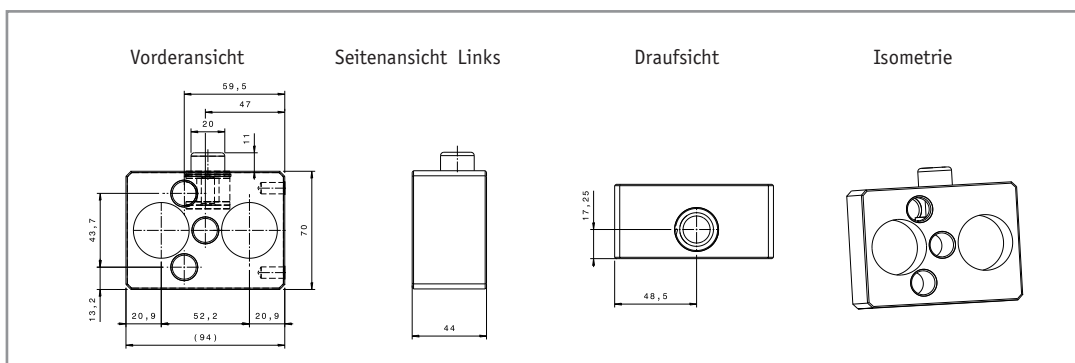
Zubehör Staubschutz für Festhälfte



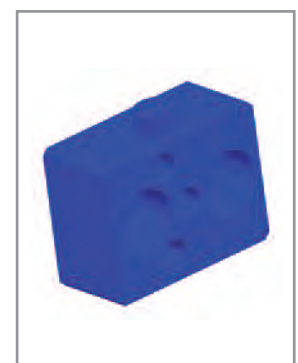
Staubschutz



Zubehör Parkstation für Loshälfte



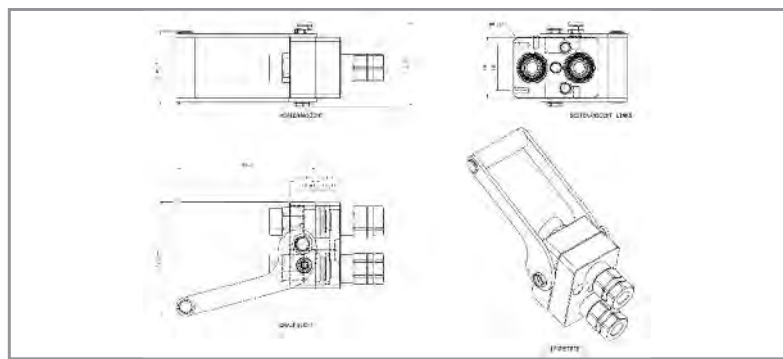
Parkstation



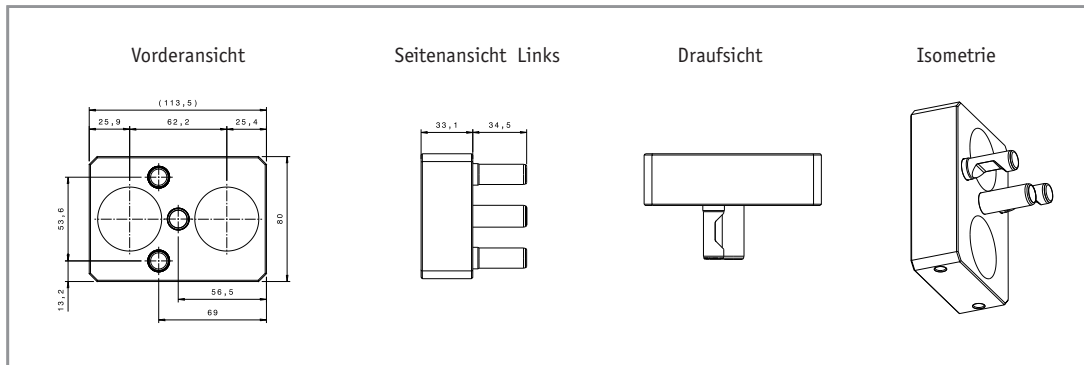
2-FACH-MULTIKUPPLUNG DP 2 BAUGRÖSSE 3 DN 13 1/2"



Baugröße	DN ISO DN	Typ	Gewinde	Bestell-Nr. komplett	Festhälfte komplett	Loshälfte komplett
3	13	DP2-13	G 1/2" BSP	1203-A-B-2-2-PZ	1213-A-B-2-2-PZ	1223-A-B-2-2-PZ



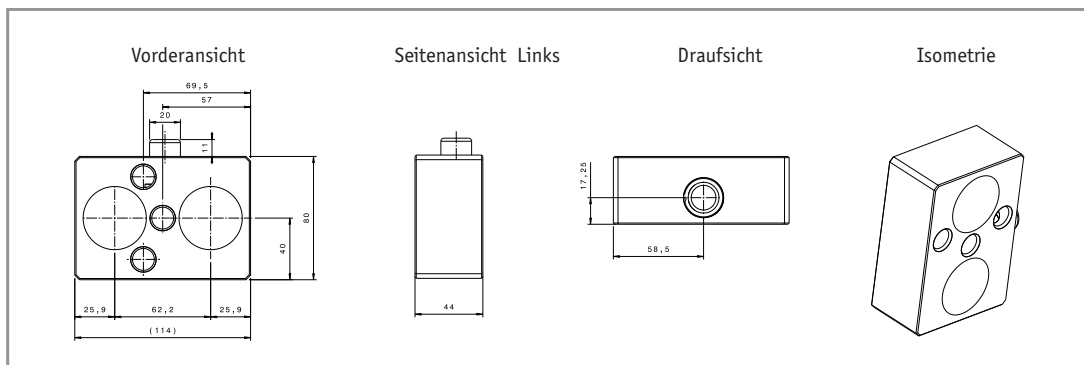
Zubehör Staubschutz für Festhälfte



Staubschutz



Zubehör Parkstation für Loshälfte



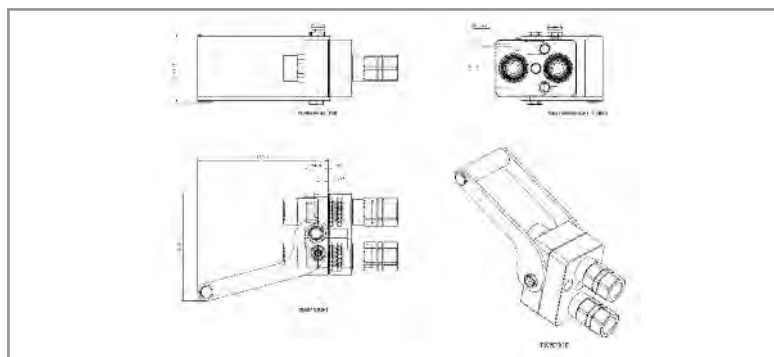
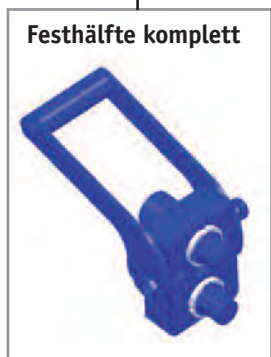
Parkstation



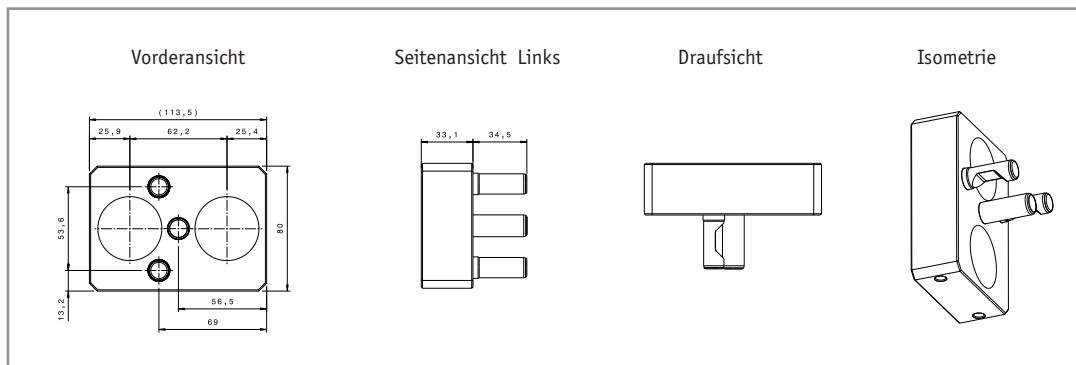
2-FACH-MULTIKUPPLUNG DP 2 BAUGRÖSSE 3 DN 13 3/4"



Baugröße	DN ISO DN	Typ	Gewinde	Bestell-Nr. komplett	Festhälfte komplett	Loshälfte komplett
3	13	DP2-13	G 3/4" BSP	3403-A-B-2-2-PZ	3413-A-B-2-2-PZ	3423-A-B-2-2-PZ



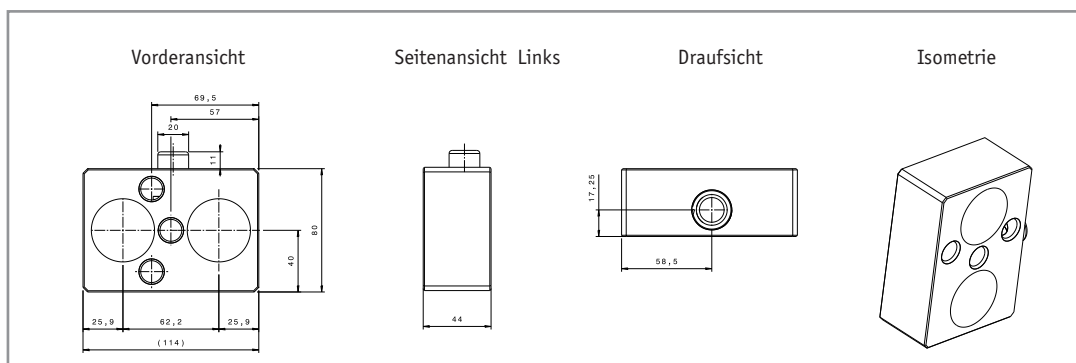
Zubehör Staubschutz für Festhälfte



Staubschutz



Zubehör Parkstation für Loshälfte



Parkstation

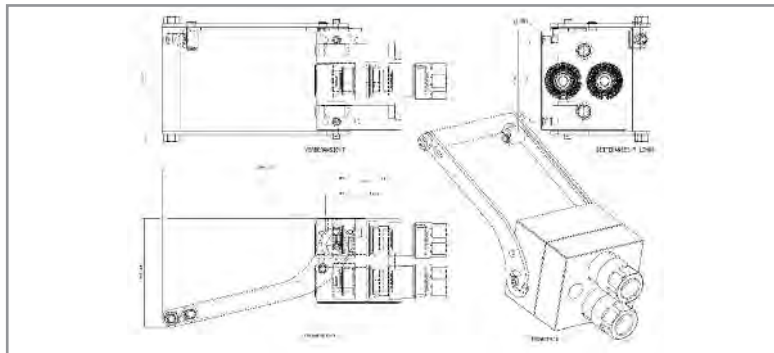


2-FACH-MULTIKUPPLUNG DP 2 BAUGRÖSSE 4 DN 17 1"



Baugröße	DN ISO DN	Typ	Gewinde	Bestell-Nr. komplett	Festhälfte komplett	Loshälfte komplett
4	17	DP2-17	G 1" BSP	3403-A-B-2-2-DP217-PZ	3413-A-B-2-2-DP217-PZ	3423-A-B-2-2-DP217-PZ

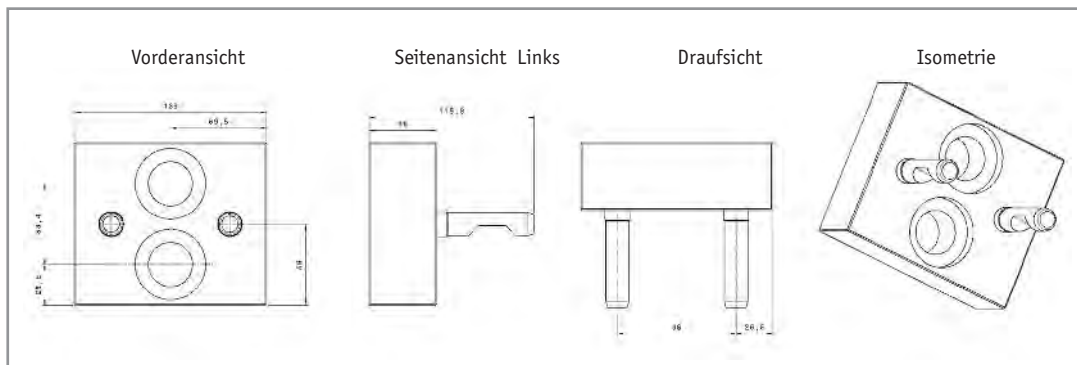
Festhälfte komplett



Loshälfte komplett



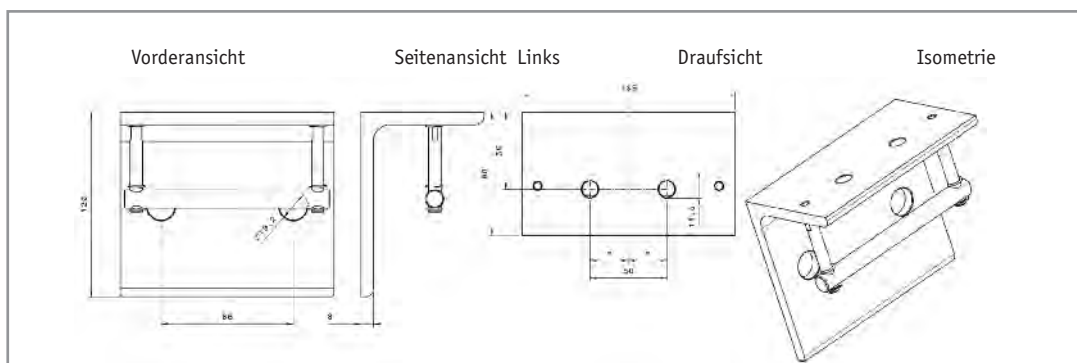
Zubehör Staubschutz für Festhälfte



Staubschutz



Zubehör Parkstation für Loshälfte



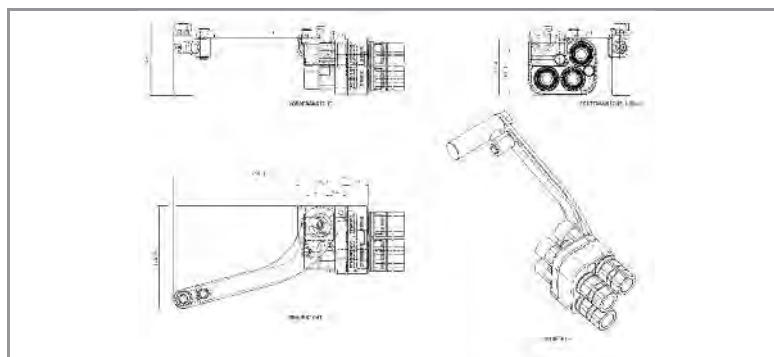
Parkstation



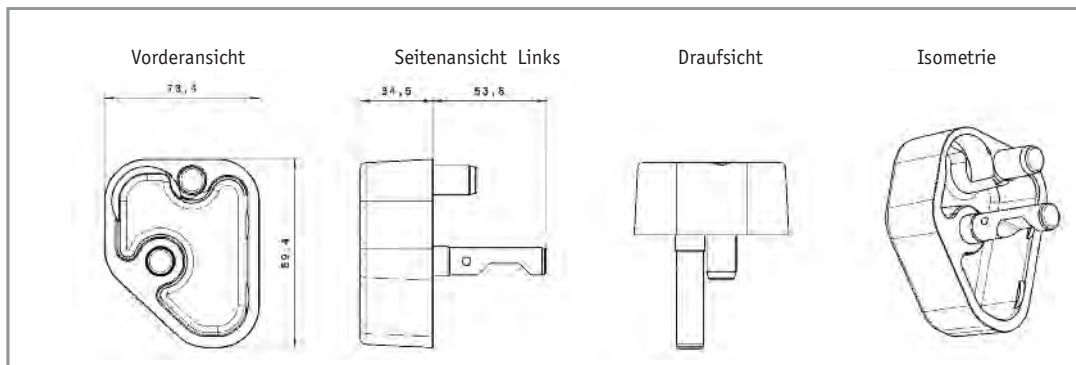
3-FACH-MULTIKUPPLUNG GR 3 BAUGRÖSSE 2 DN 9 1/2"



Baugröße	DN ISO DN	Typ	Gewinde	Bestell-Nr. komplett	Festhälfte komplett	Loshälfte komplett
2	9	GR3-9	G 1/2" BSP	1202-A-B-3-3-PZ	1212-A-B-3-3-PZ	1222-A-B-3-3-PZ



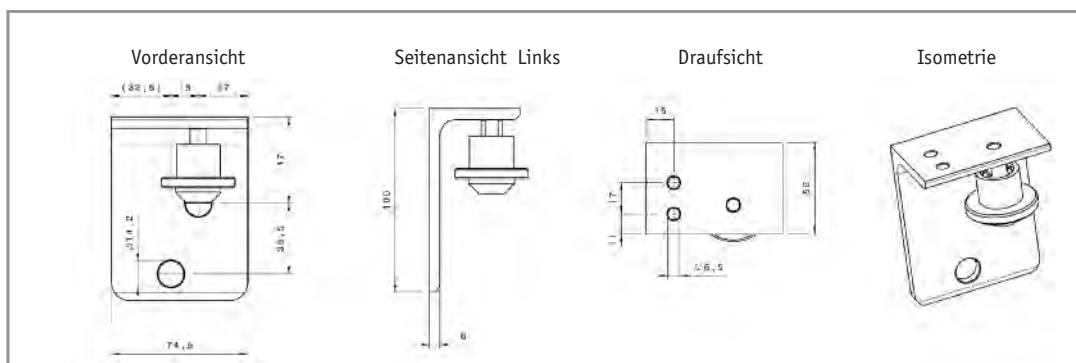
Zubehör Staubschutz für Festhälfte



Staubschutz



Zubehör Parkstation für Loshälfte



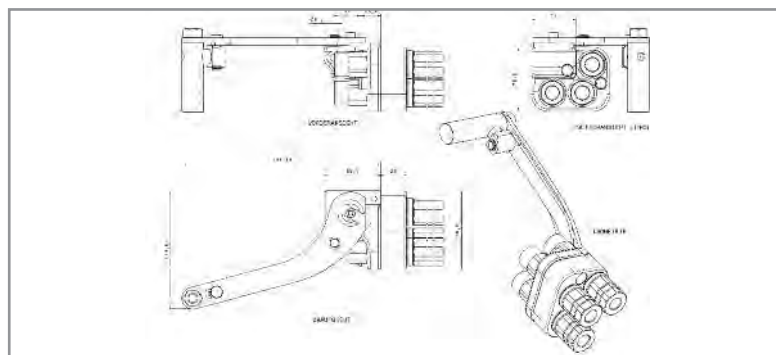
Parkstation



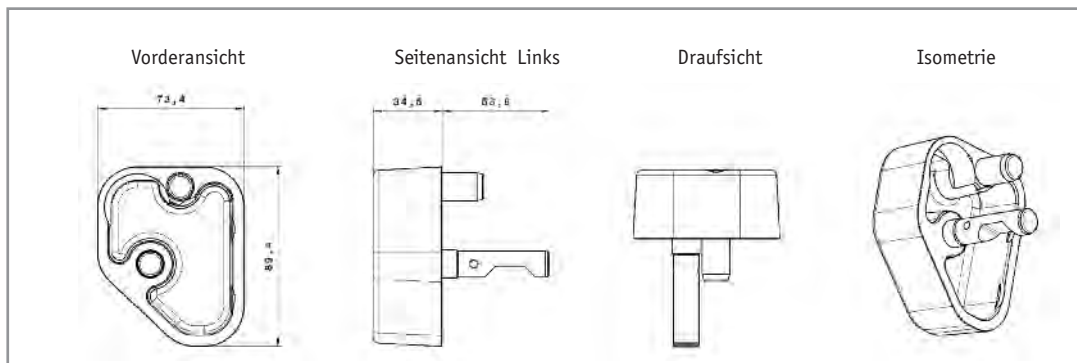
3-FACH-MULTIKUPPLUNG GR 3 BAUGRÖSSE 2 DN 9 3/8"



Baugröße	DN ISO DN	Typ	Gewinde	Bestell-Nr. komplett	Festhälfte komplett	Loshälfte komplett
2	9	GR3-9	G 3/8" BSP	3802-A-B-3-3-PZ	3812-A-B-3-3-PZ	3822-A-B-3-3-PZ



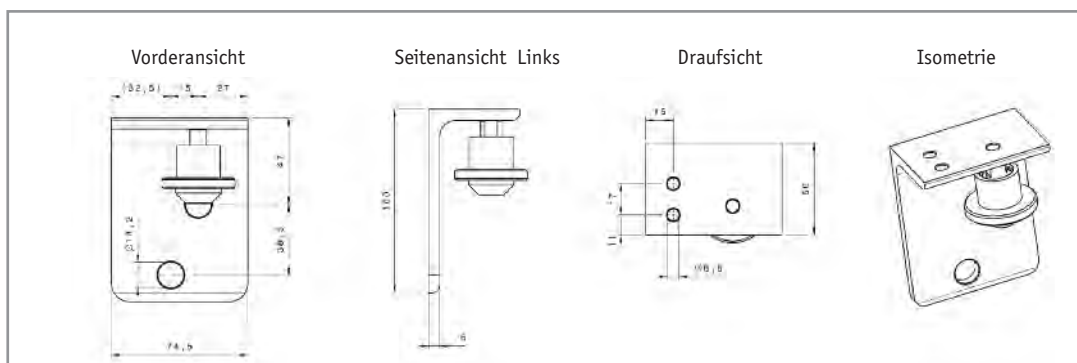
Zubehör Staubschutz für Festhälfte



Staubschutz



Zubehör Parkstation für Loshälfte



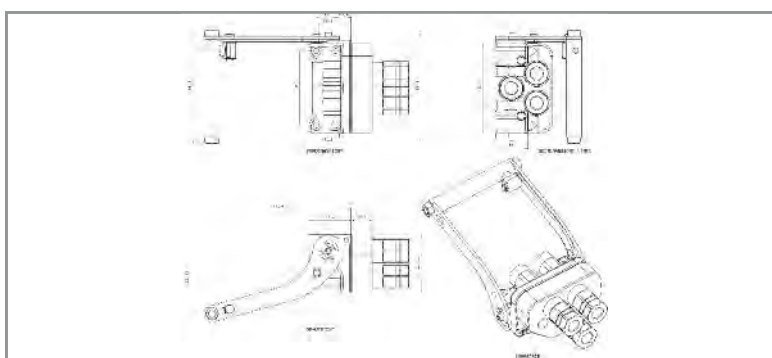
Parkstation



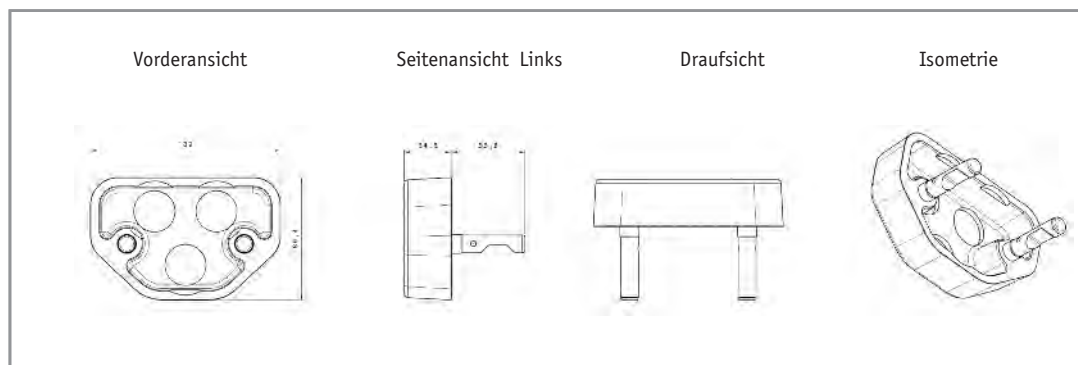
3-FACH-MULTIKUPPLUNG GR 3 BAUGRÖSSE 3 DN 13 1/2"



Baugröße	DN ISO DN	Typ	Gewinde	Bestell-Nr. komplett	Festhälfte komplett	Loshälfte komplett
3	13	GR3-13	G 1/2" BSP	1203-A-B-3-3-PZ	1213-A-B-3-3-PZ	1223-A-B-3-3-PZ



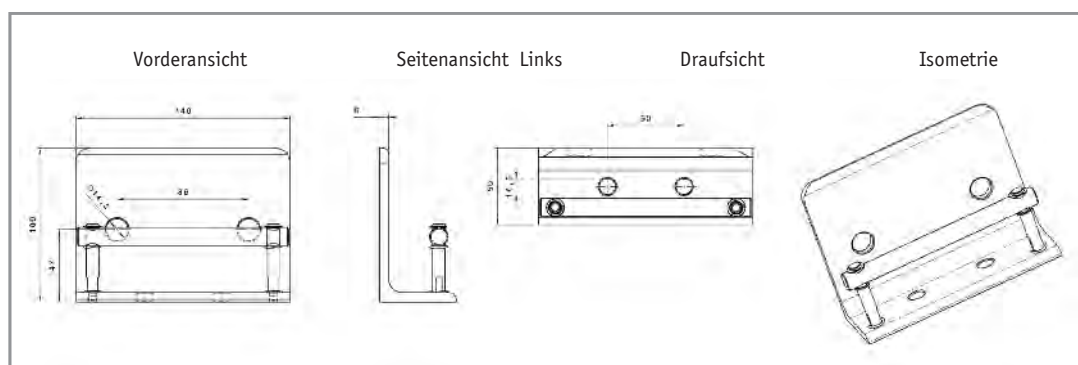
Zubehör Staubschutz für Festhälfte



Staubschutz



Zubehör Parkstation für Loshälfte



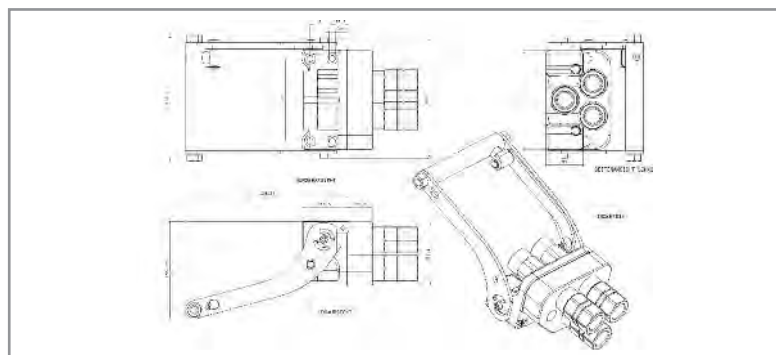
Parkstation



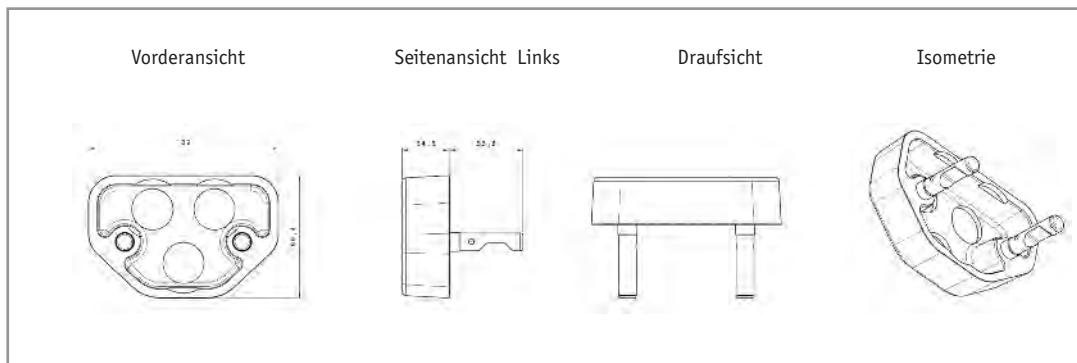
3-FACH-MULTIKUPPLUNG GR 3 BAUGRÖSSE 3 DN 13 3/4"



Baugröße	DN ISO DN	Typ	Gewinde	Bestell-Nr. komplett	Festhälfte komplett	Loshälfte komplett
3	13	GR3-13	G 3/4" BSP	3403-A-B-3-3-PZ	3413-A-B-3-3-PZ	3423-A-B-3-3-PZ



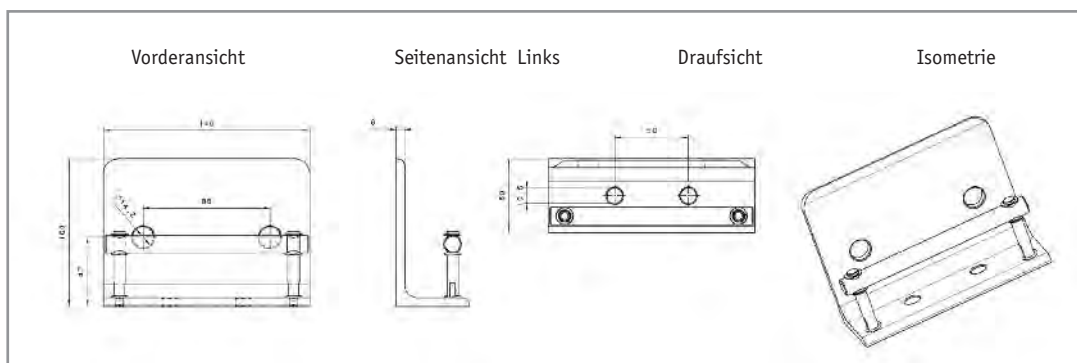
Zubehör Staubschutz für Festhälfte



Staubschutz



Zubehör Parkstation für Loshälfte



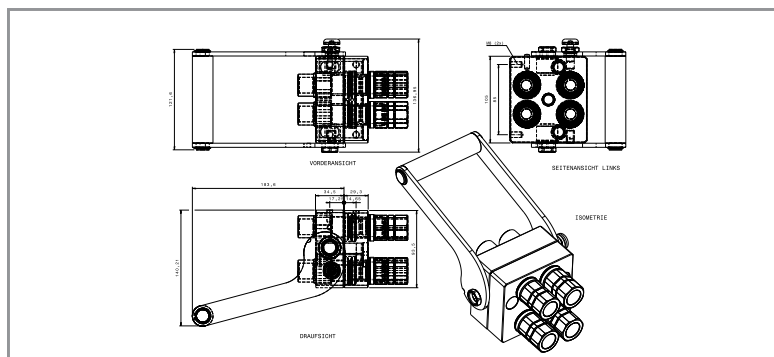
Parkstation



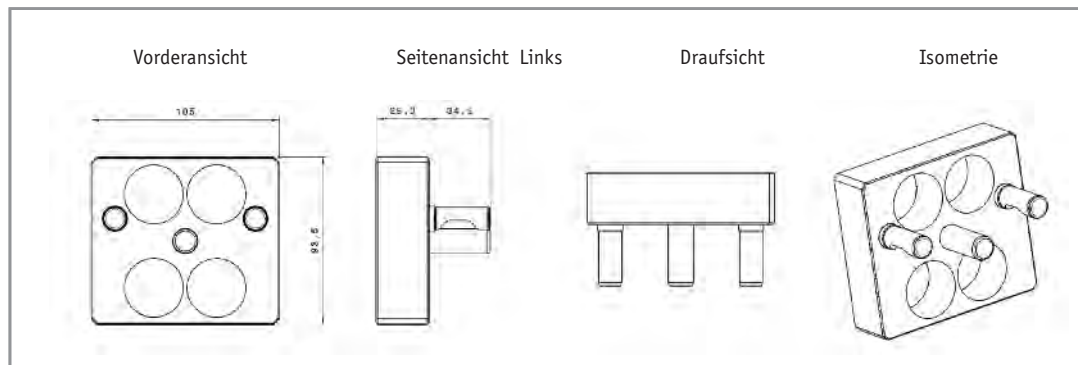
4-FACH-MULTIKUPPLUNG DP 4 BAUGRÖSSE 2 DN 9 1/2"



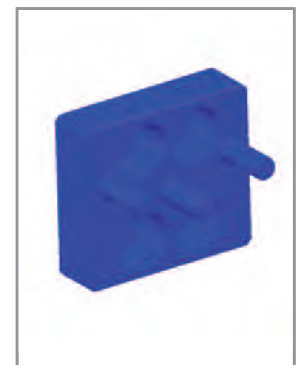
Baugröße	DN ISO DN	Typ	Gewinde	Bestell-Nr. komplett	Festhälfte komplett	Loshälfte komplett
2	9	DP4-9	G 1/2" BSP	1202-A-B-4-4-PZ	1212-A-B-4-4-PZ	1222-A-B-4-4-PZ



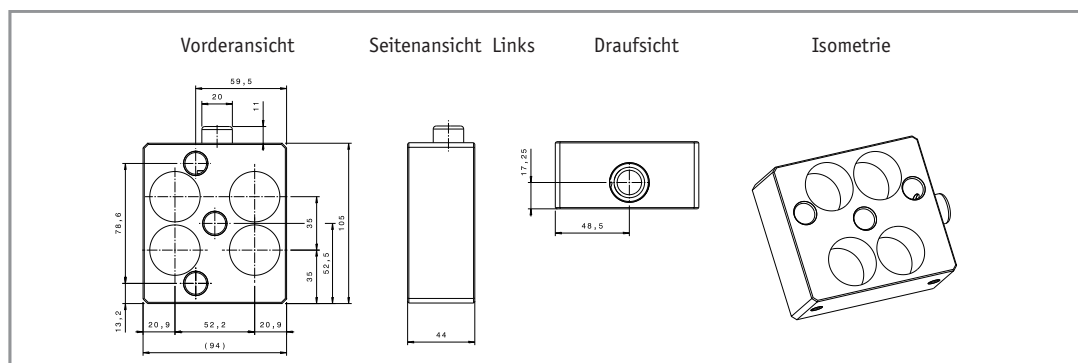
Zubehör Staubschutz für Festhälfte



Staubschutz



Zubehör Parkstation für Loshälfte



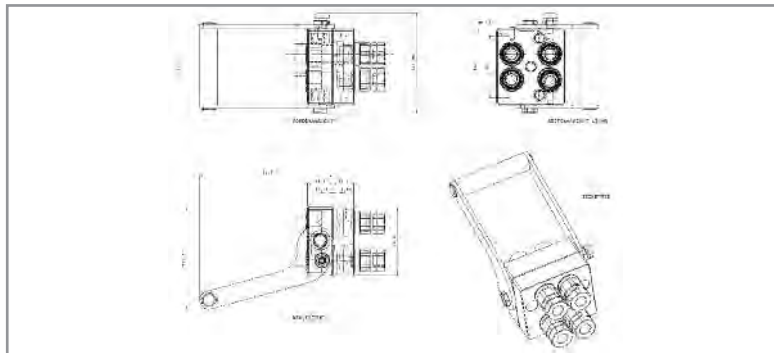
Parkstation



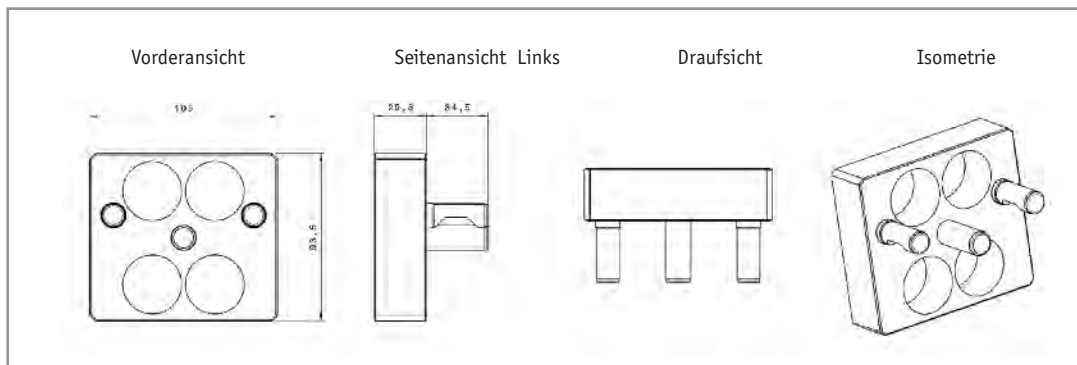
4-FACH-MULTIKUPPLUNG DP 4 BAUGRÖSSE 2 DN 9 3/8"



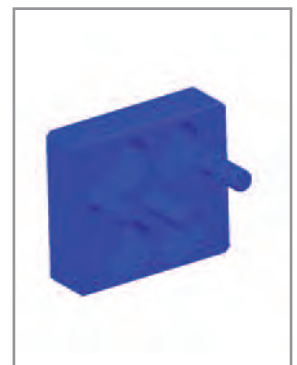
Baugröße	DN ISO DN	Typ	Gewinde	Bestell-Nr. komplett	Festhälfte komplett	Loshälfte komplett
2	9	DP4-9	G 3/8" BSP	3802-A-B-4-4-PZ	3812-A-B-4-4-PZ	3822-A-B-4-4-PZ



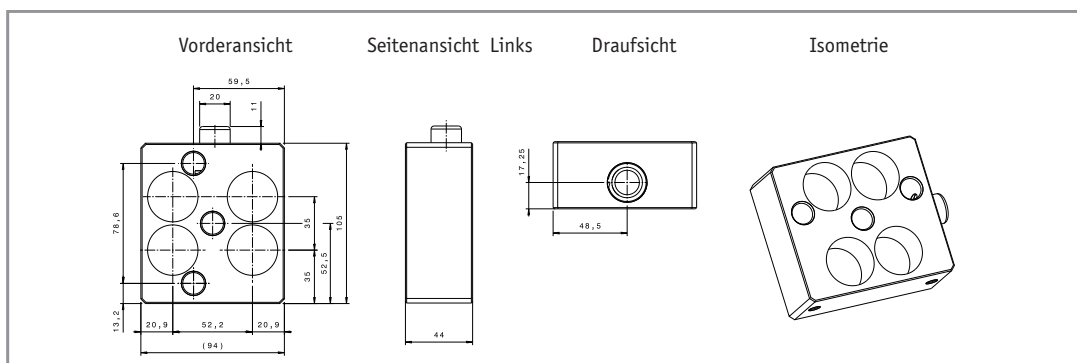
Zubehör Staubschutz für Festhälfte



Staubschutz



Zubehör Parkstation für Loshälfte



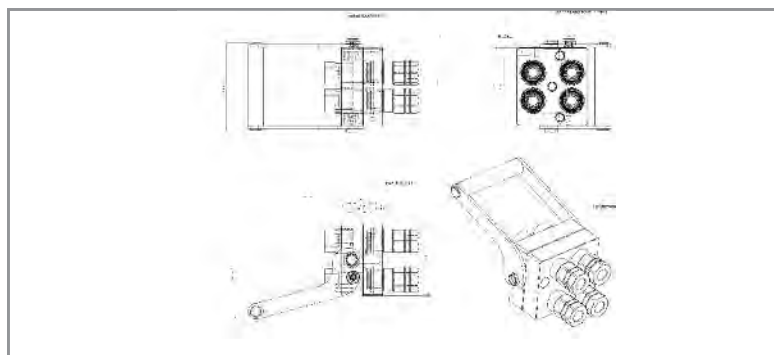
Parkstation



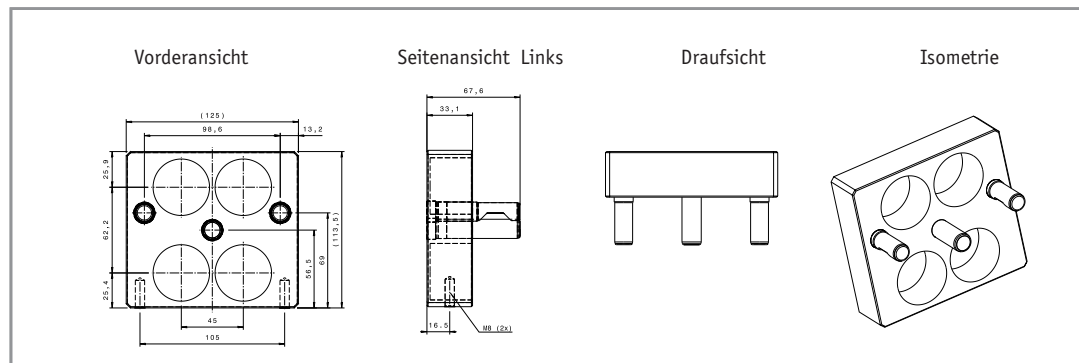
4-FACH-MULTIKUPPLUNG DP 4 BAUGRÖSSE 3 DN 13 1/2"



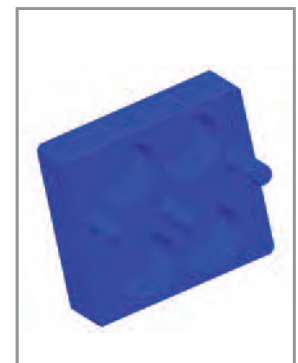
Baugröße	DN ISO DN	Typ	Gewinde	Bestell-Nr. komplett	Festhälfte komplett	Loshälfte komplett
3	13	DP4-13	G 1/2" BSP	1203-A-B-4-4-PZ	1213-A-B-4-4-PZ	1223-A-B-4-4-PZ



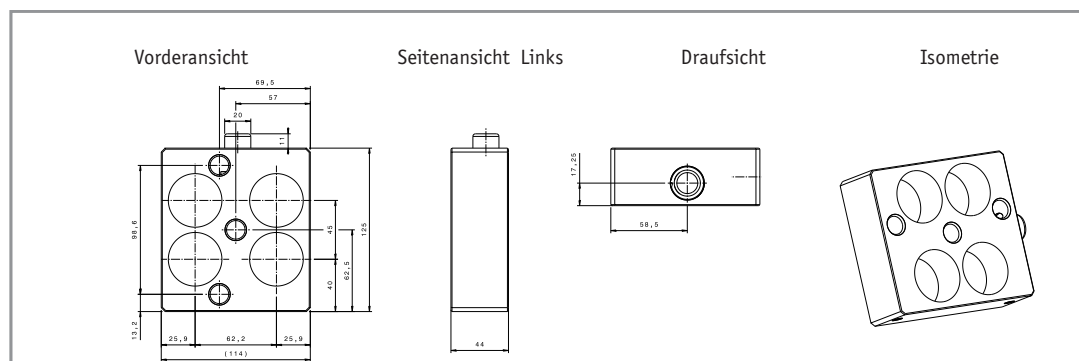
Zubehör Staubschutz für Festhälfte



Staubschutz



Zubehör Parkstation für Loshälfte



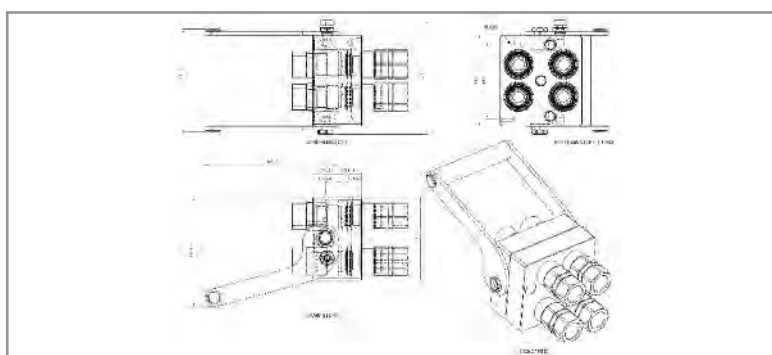
Parkstation



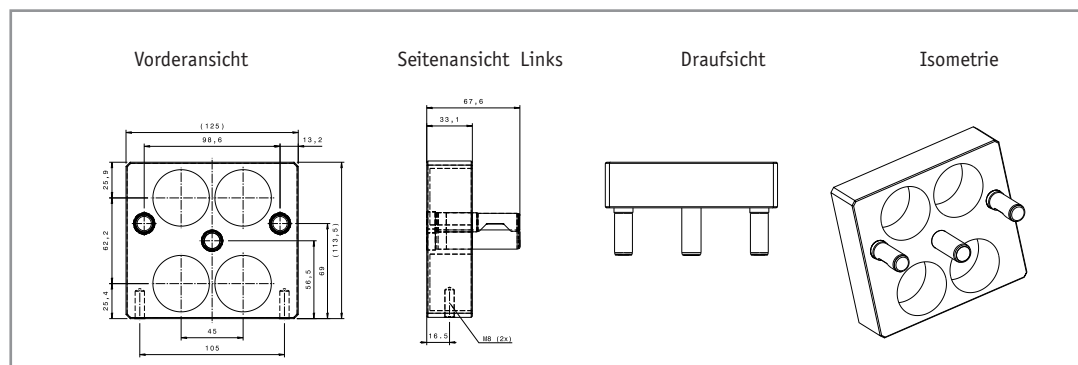
4-FACH-MULTIKUPPLUNG DP 4 BAUGRÖSSE 3 DN 13 3/4"



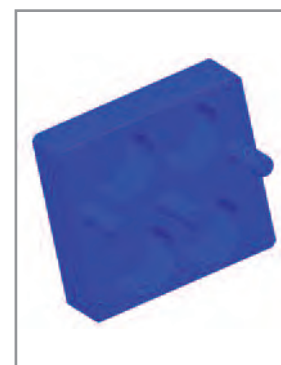
Baugröße	DN ISO DN	Typ	Gewinde	Bestell-Nr. komplett	Festhälfte komplett	Loshälfte komplett
3	13	DP4-13	G 3/4" BSP	3403-A-B-4-4-PZ	3413-A-B-4-4-PZ	3423-A-B-4-4-PZ



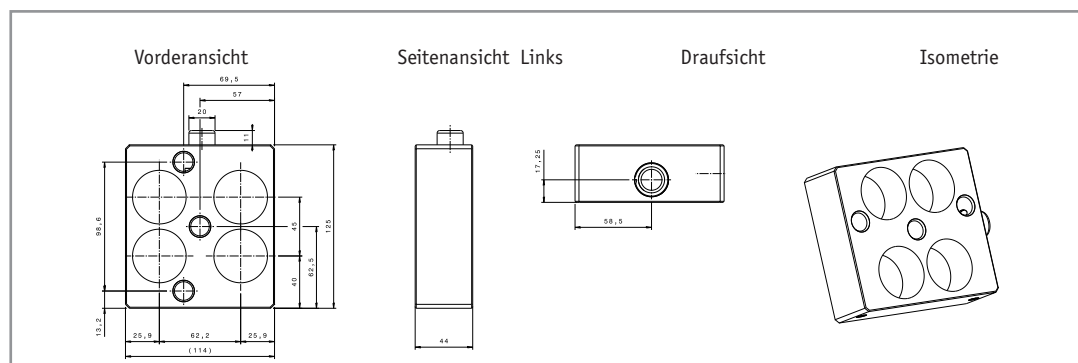
Zubehör Staubschutz für Festhälfte



Staubschutz



Zubehör Parkstation für Loshälfte



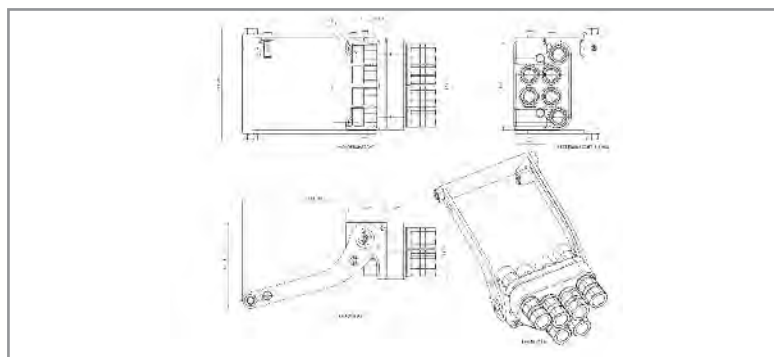
Parkstation



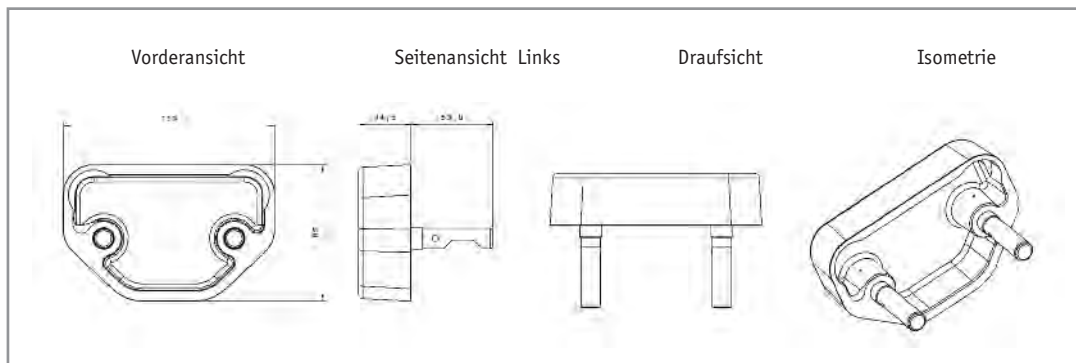
6-FACH-MULTIKUPPLUNG GR 6 BAUGRÖSSE 2 DN 9 1/2"



Baugröße	DN ISO DN	Typ	Gewinde	Bestell-Nr. komplett	Festhälfte komplett	Loshälfte komplett
2	9	GR6-9	G 1/2" BSP	1202-A-B-6-6-PZ	1212-A-B-6-6-PZ	1222-A-B-6-6-PZ



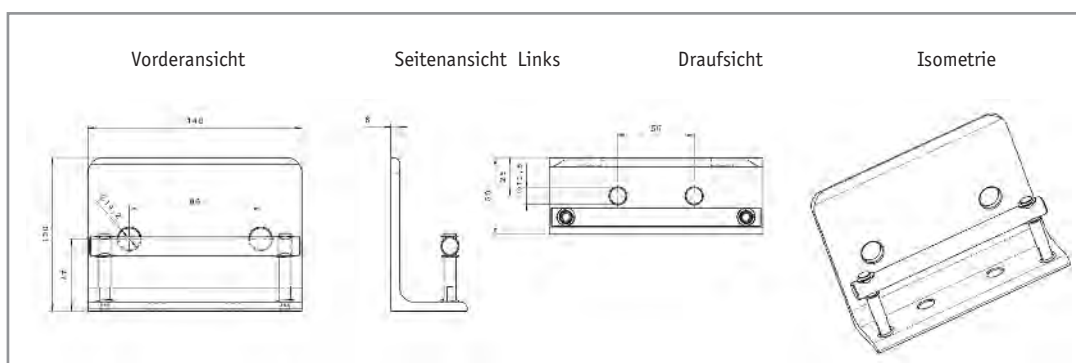
Zubehör Staubschutz für Festhälfte



Staubschutz



Zubehör Parkstation für Loshälfte



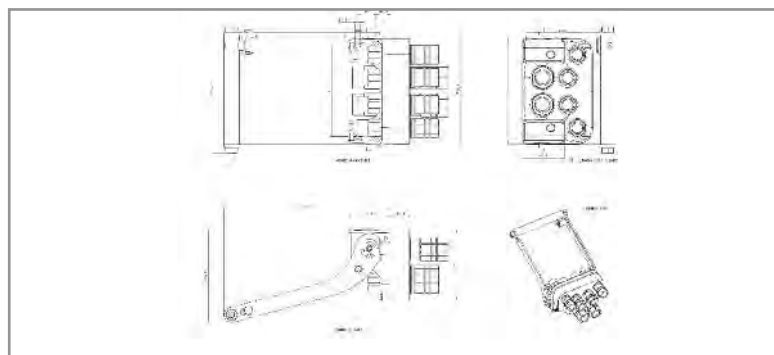
Parkstation



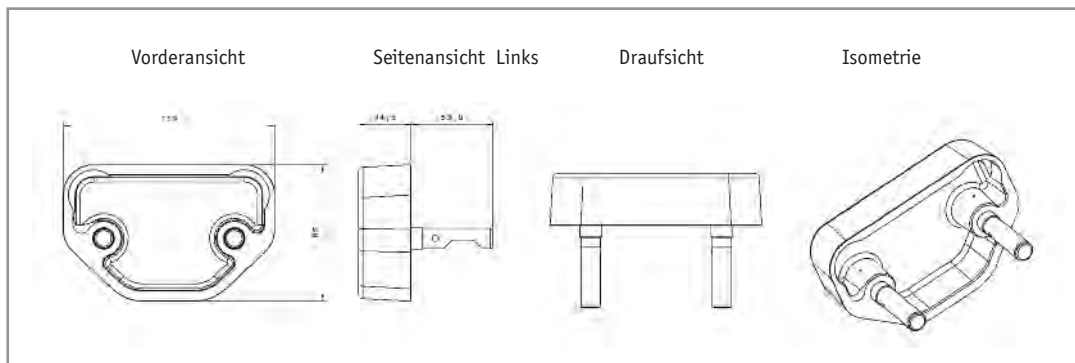
6-FACH-MULTIKUPPLUNG GR 6 BAUGRÖSSE 2 DN 9 3/8"



Baugröße	DN ISO DN	Typ	Gewinde	Bestell-Nr. komplett	Festhälfte komplett	Loshälfte komplett
2	9	GR6-9	G 3/8" BSP	3802-A-B-6-6-PZ	3812-A-B-6-6-PZ	3822-A-B-6-6-PZ



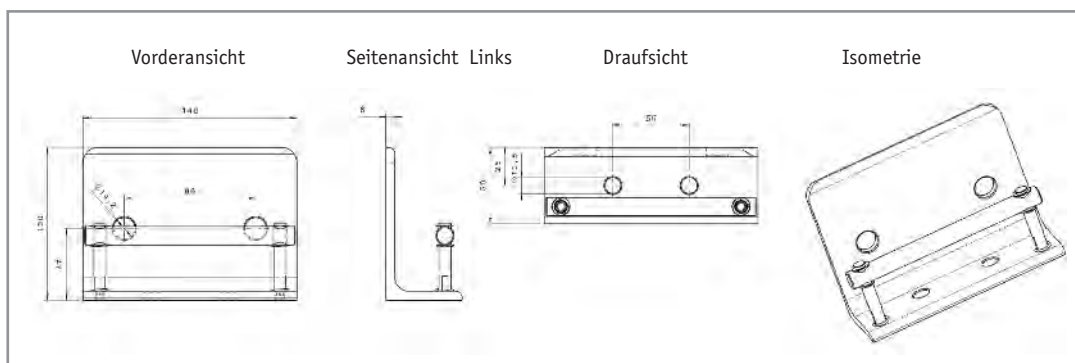
Zubehör Staubschutz für Festhälfte



Staubschutz



Zubehör Parkstation für Loshälfte



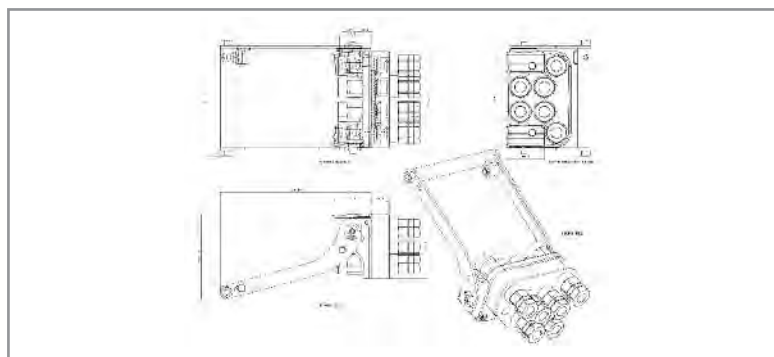
Parkstation



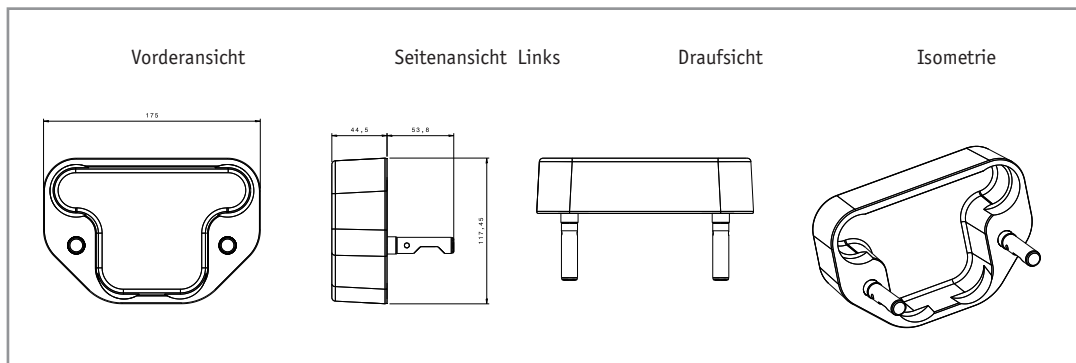
6-FACH-MULTIKUPPLUNG GR 6 BAUGRÖSSE 3 DN 13 1/2"



Baugröße	DN ISO DN	Typ	Gewinde	Bestell-Nr. komplett	Festhälfte komplett	Loshälfte komplett
3	13	GR6-13	G 1/2" BSP	1203-A-B-6-6-PZ	1213-A-B-6-6-PZ	1223-A-B-6-6-PZ



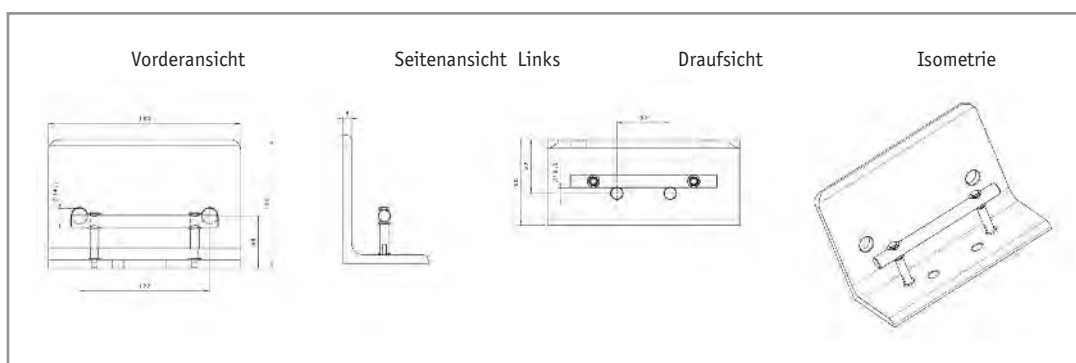
Zubehör Staubschutz für Festhälfte



Staubschutz



Zubehör Parkstation für Loshälfte



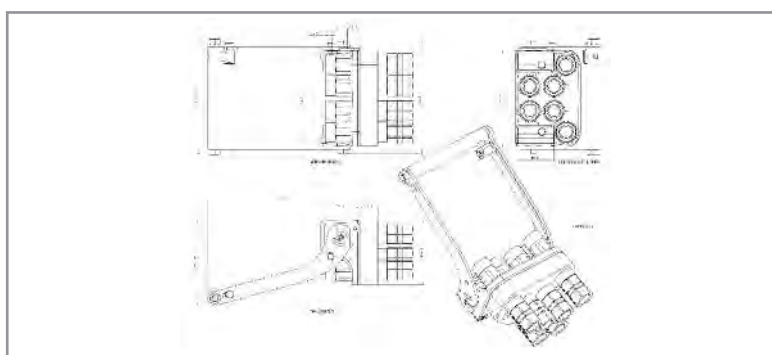
Parkstation



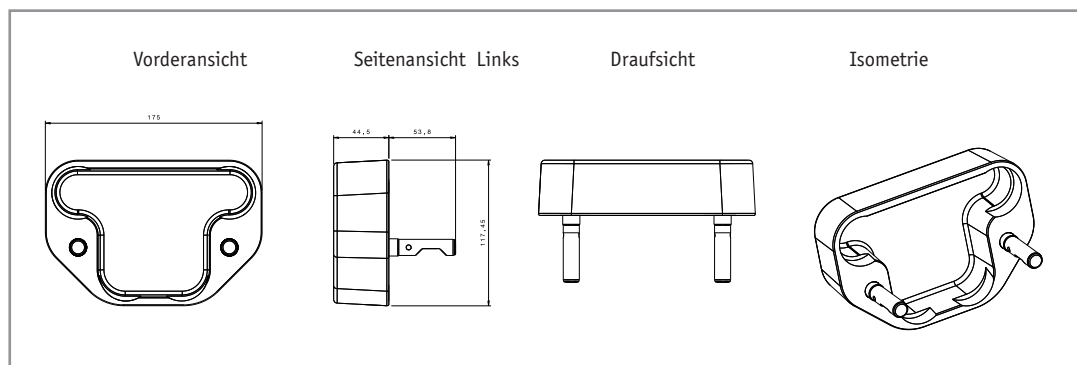
6-FACH-MULTIKUPPLUNG GR 6 BAUGRÖSSE 3 DN 13 3/4"



Baugröße	DN ISO DN	Typ	Gewinde	Bestell-Nr. komplett	Festhälfte komplett	Loshälfte komplett
3	13	GR6-13	G 3/4" BSP	3403-A-B-6-6-PZ	3413-A-B-6-6-PZ	3423-A-B-6-6-PZ



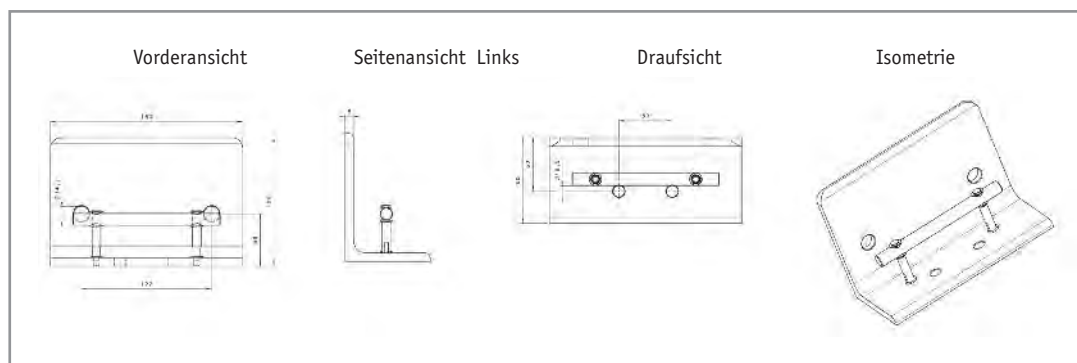
Zubehör Staubschutz für Festhälfte



Staubschutz



Zubehör Parkstation für Loshälfte



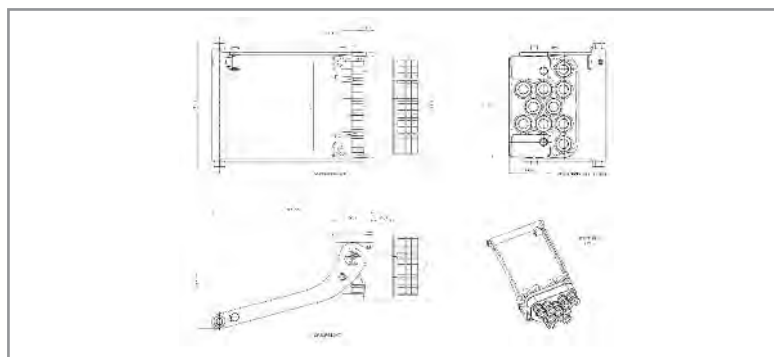
Parkstation



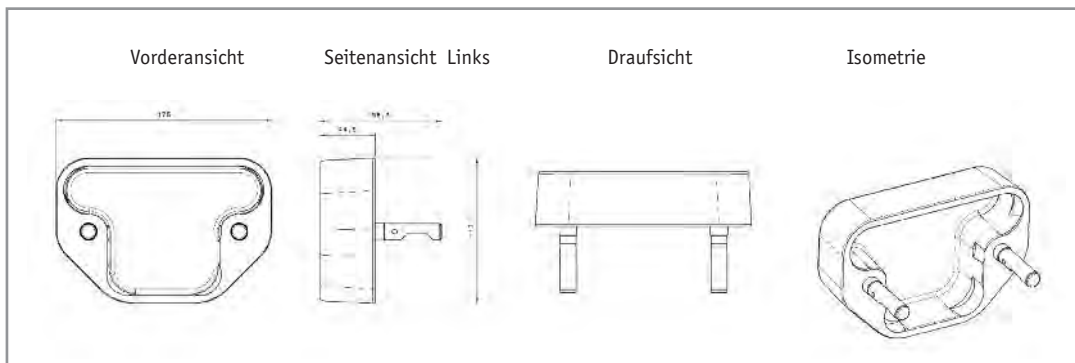
10-FACH-MULTIKUPPLUNG GR10 BAUGRÖSSE 2 DN 9 3/8"



Baugröße	DN ISO DN	Typ	Gewinde	Bestell-Nr. komplett	Festhälfte komplett	Loshälfte komplett
2	9	GR10-9	G 3/8" BSP	3802-A-B-10-10-PZ	3812-A-B-10-10-PZ	3822-A-B-10-10-PZ



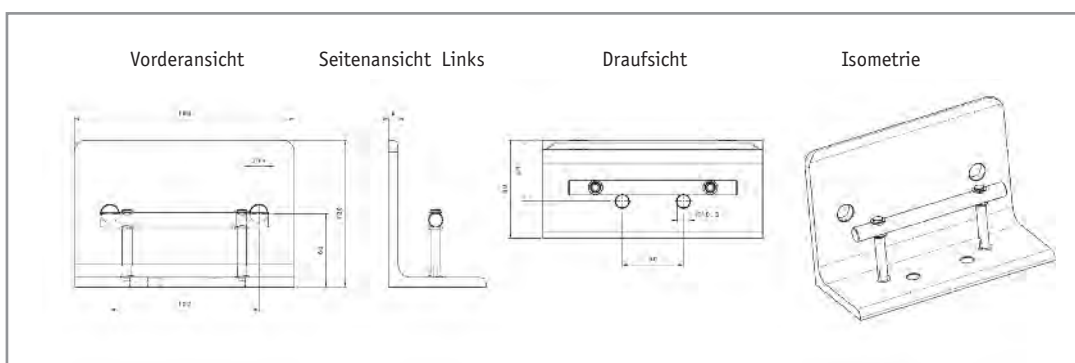
Zubehör Staubschutz für Festhälfte



Staubschutz



Zubehör Parkstation für Loshälfte



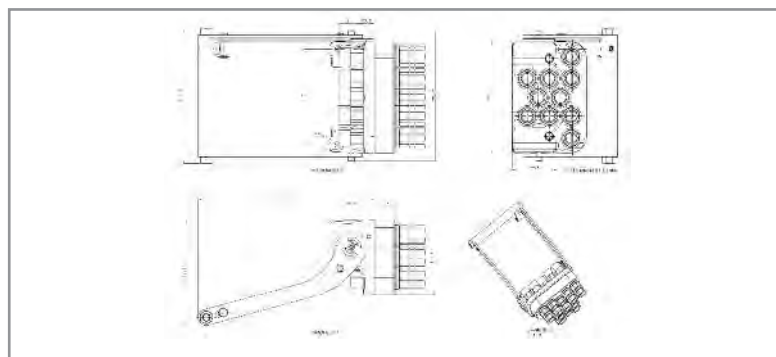
Parkstation



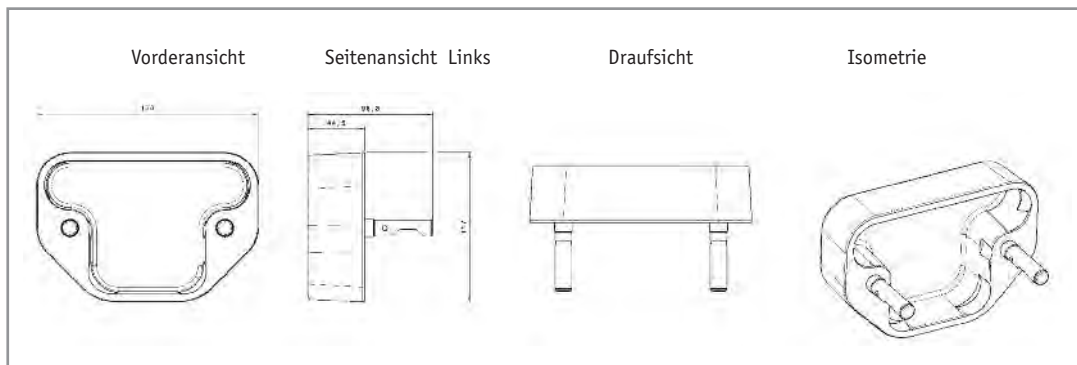
10-FACH-MULTIKUPPLUNG GR10 BAUGRÖSSE 2 DN 9 1/2"



Baugröße	DN ISO DN	Typ	Gewinde	Bestell-Nr. komplett	Festhälfte komplett	Loshälfte komplett
2	9	GR10-9	G 1/2" BSP	1202-A-B-10-10-PZ	1212-A-B-10-10-PZ	1222-A-B-10-10-PZ



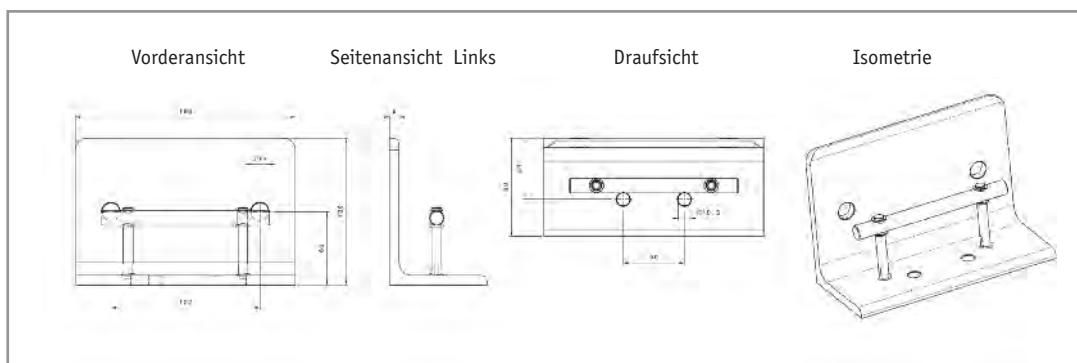
Zubehör Staubschutz für Festhälfte



Staubschutz



Zubehör Parkstation für Loshälfte



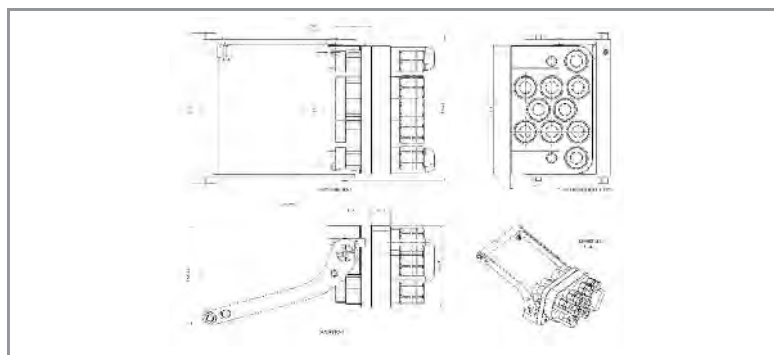
Parkstation



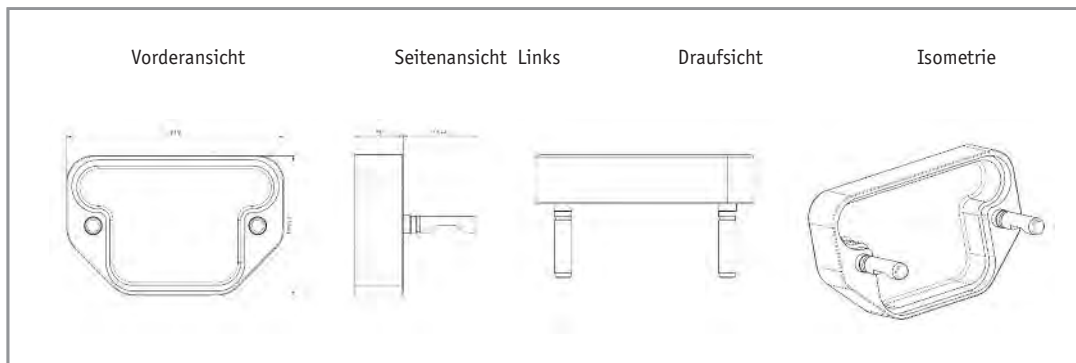
10-FACH-MULTIKUPPLUNG GR10 BAUGRÖSSE 3 DN 13 1/2"



Baugröße	DN ISO DN	Typ	Gewinde	Bestell-Nr. komplett	Festhälfte komplett	Loshälfte komplett
3	13	GR10-13	G 1/2" BSP	1203-A-B-10-10-PZ	1213-A-B-10-10-PZ	1223-A-B-10-10-PZ



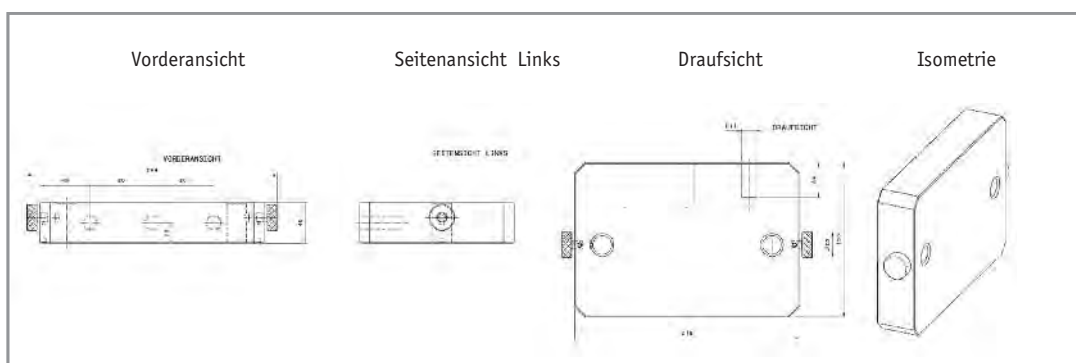
Zubehör Staubschutz für Festhälfte



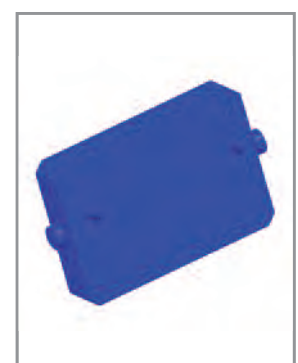
Staubschutz



Zubehör Parkstation für Loshälfte



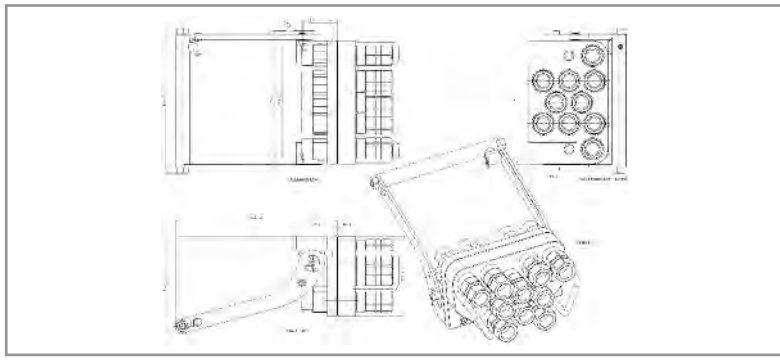
Parkstation



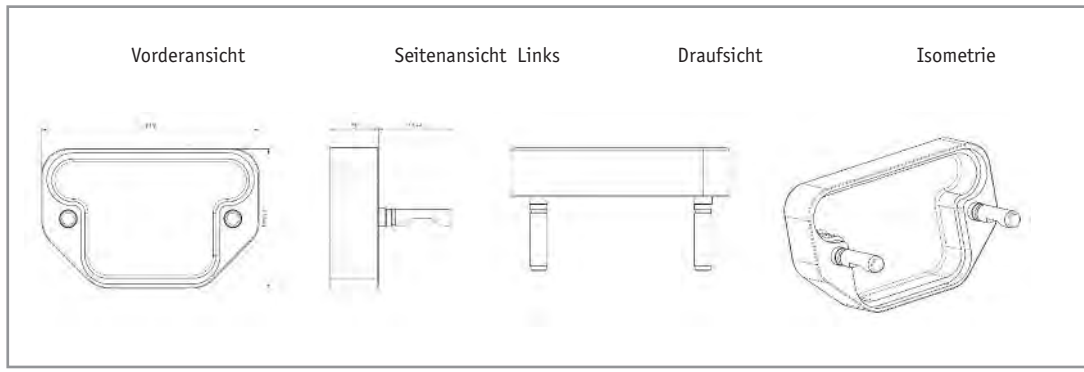
10-FACH-MULTIKUPPLUNG GR10 BAUGRÖSSE 3 DN 13 3/4"



Baugröße	DN ISO DN	Typ	Gewinde	Bestell-Nr. komplett	Festhälfte komplett	Loshälfte komplett
3	13	GR10-13	G 3/4" BSP	3403-A-B-10-10-PZ	3413-A-B-10-10-PZ	3423-A-B-10-10-PZ



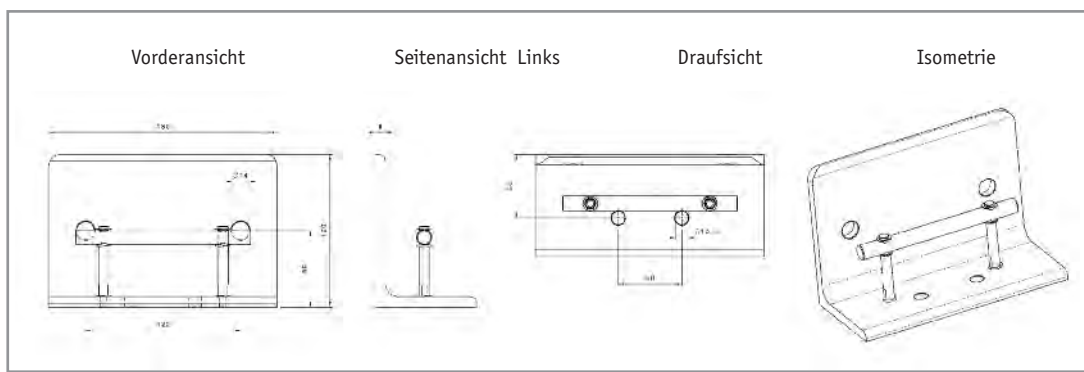
Zubehör Staubschutz für Festhälfte



Staubschutz



Zubehör Parkstation für Loshälfte



Parkstation

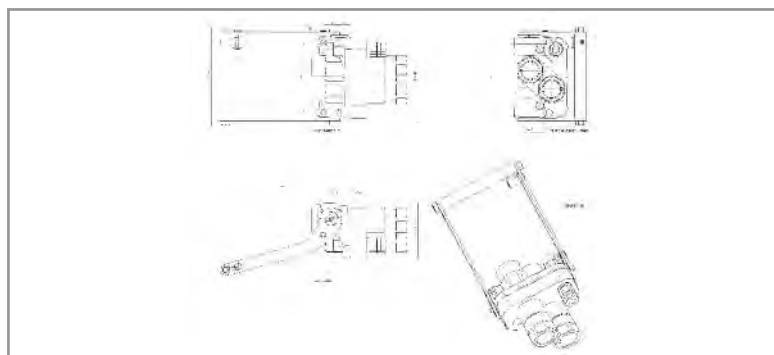


3-FACH-MULTIKUPPLUNG GRK3

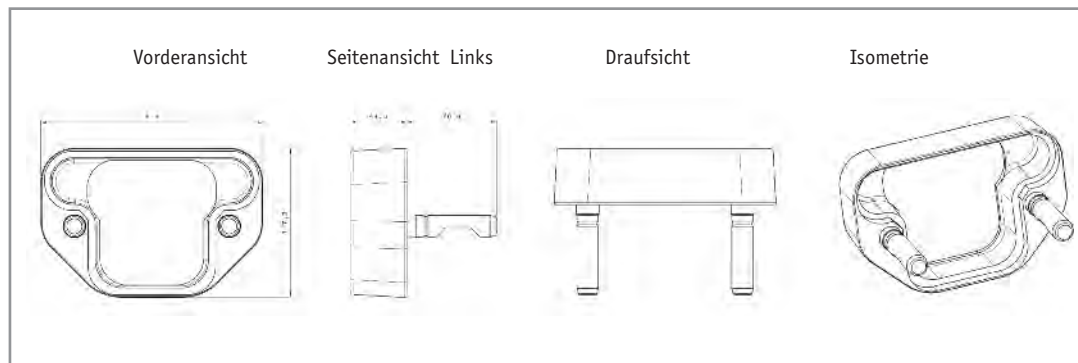
2 x 1 1/4", 1 x 1/2"



Baugröße	DN ISO DN	Typ	Gewinde	Bestell-Nr. komplett	Festhälfte komplett	Loshälfte komplett
-	-	GRK3	G 1 1/4", 1/2" BSP	3403-A-B-3-3-GRK	3413-A-B-3-3-GRK	3423-A-B-3-3-GRK



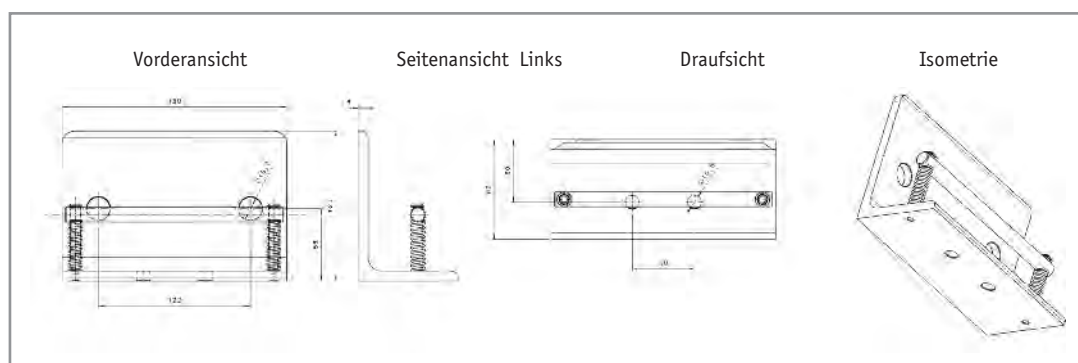
Zubehör Staubschutz für Festhälfte



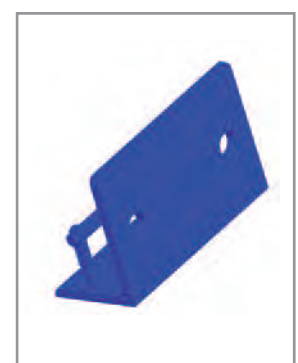
Staubschutz



Zubehör Parkstation für Loshälfte



Parkstation

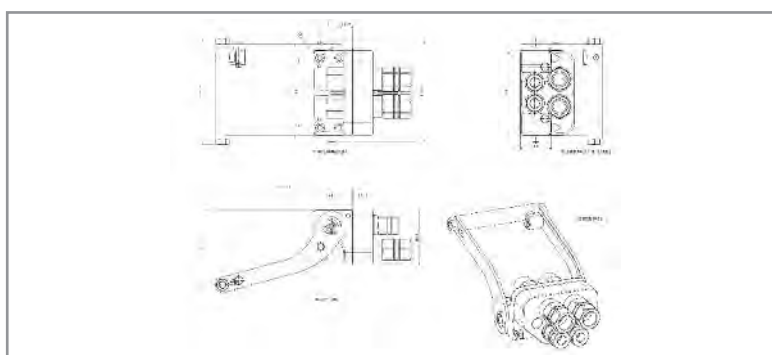


4-FACH-MULTIKUPPLUNG GRB4

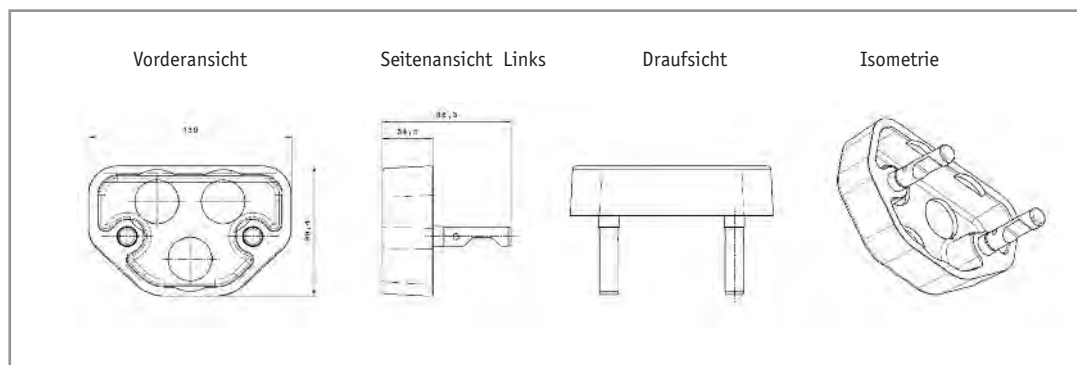
2 x 3/4", 2 x 3/8"



Baugröße	DN ISO DN	Typ	Gewinde	Bestell-Nr. komplett	Festhälfte komplett	Loshälfte komplett
-	-	GRB4	G 3/4"; 3/8" BSP	1202-A-B-6-4-GRB	1212-A-B-6-4-GRB	1222-A-B-6-4-GRB



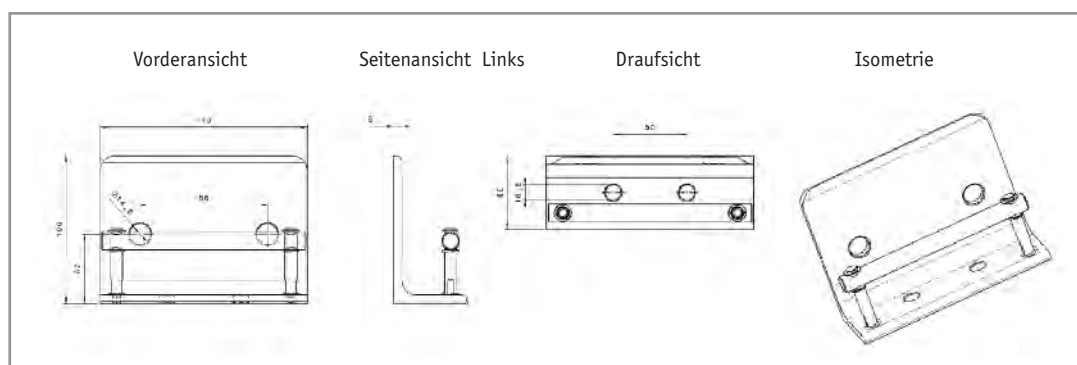
Zubehör Staubschutz für Festhälfte



Staubschutz



Zubehör Parkstation für Loshälfte



Parkstation

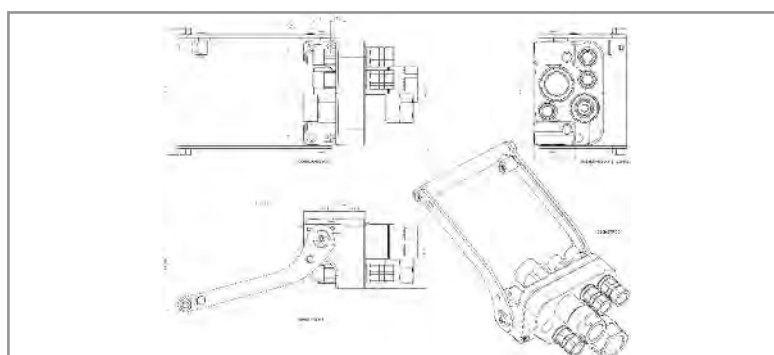


5-FACH-MULTIKUPPLUNG GRD5

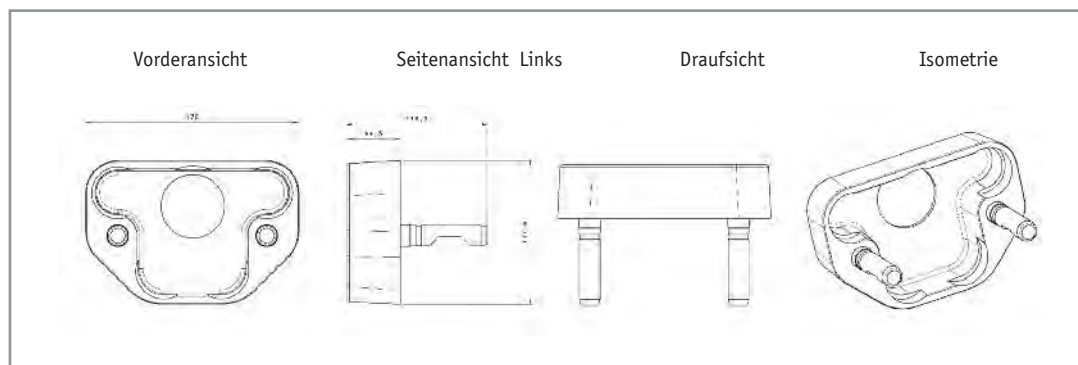
1 x 1 1/4", 1 x 1", 3 x 1/2"



Baugröße	DN ISO DN	Typ	Gewinde	Bestell-Nr. komplett	Festhälfte komplett	Loshälfte komplett
-	-	GRD5	G 1 1/4", 1", 1/2" BSP	3403-A-B-5-5-GRD-PZ	3413-A-B-5-5-GRD-PZ	3423-A-B-5-5-GRD-PZ



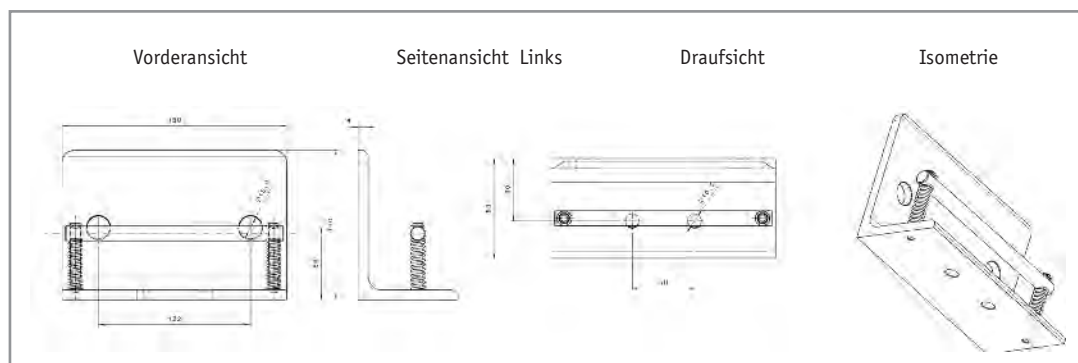
Zubehör Staubschutz für Festhälfte



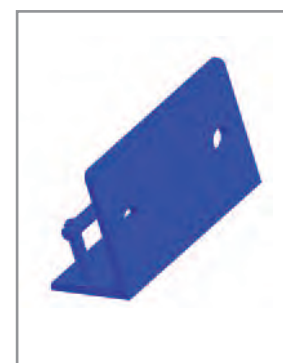
Staubschutz



Zubehör Parkstation für Loshälfte



Parkstation

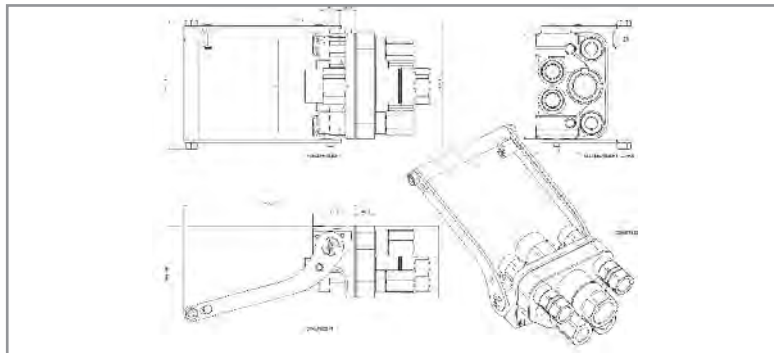


5-FACH-MULTIKUPPLUNG GRZ5

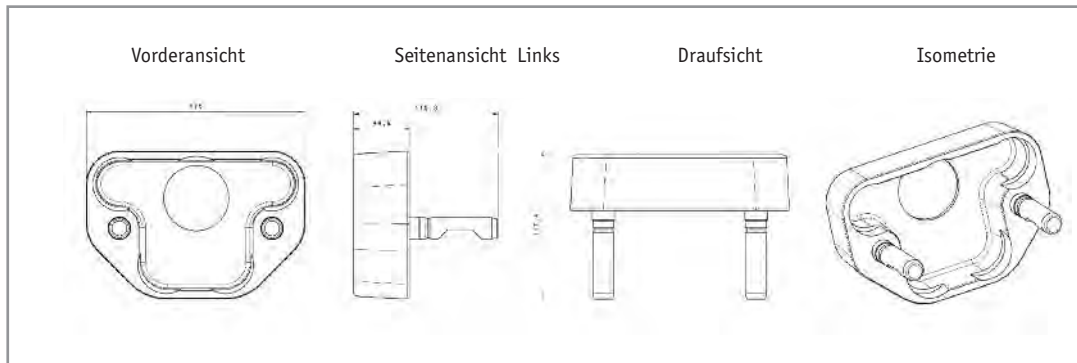
1 x 1 1/4", 4 x 3/4"



Baugröße	DN ISO DN	Typ	Gewinde	Bestell-Nr. komplett	Festhälfte komplett	Loshälfte komplett
-	-	GRZ5	G 1 1/4", 3/4" BSP	3403-A-B-5-5-GRZ-PZ	3413-A-B-5-5-GRZ-PZ	3423-A-B-5-5-GRZ-PZ



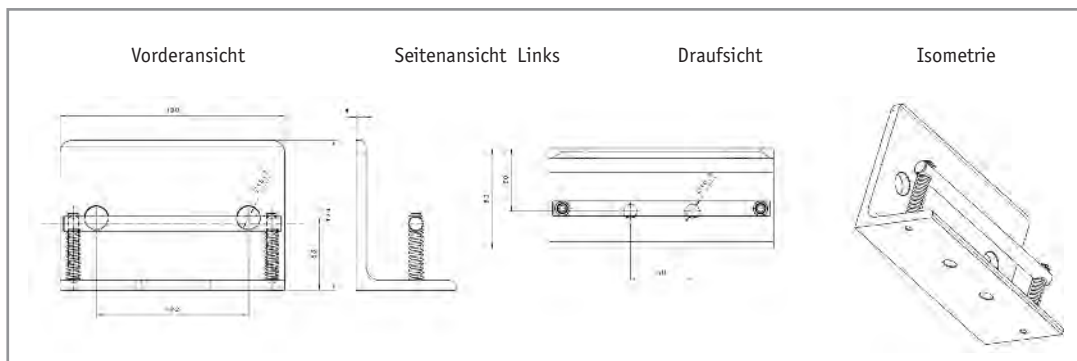
Zubehör Staubschutz für Festhälfte



Staubschutz



Zubehör Parkstation für Loshälfte



Parkstation

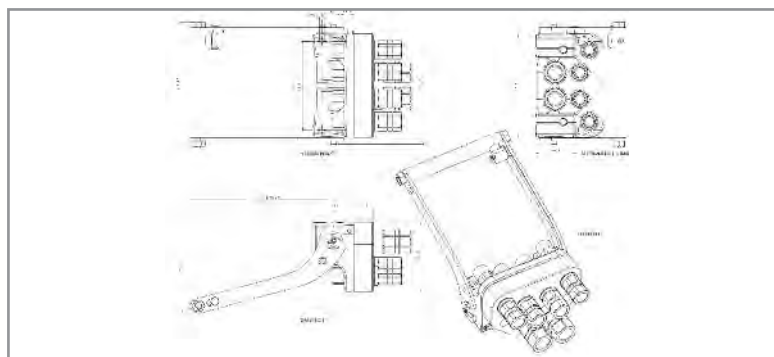


6-FACH-MULTIKUPPLUNG GRT6

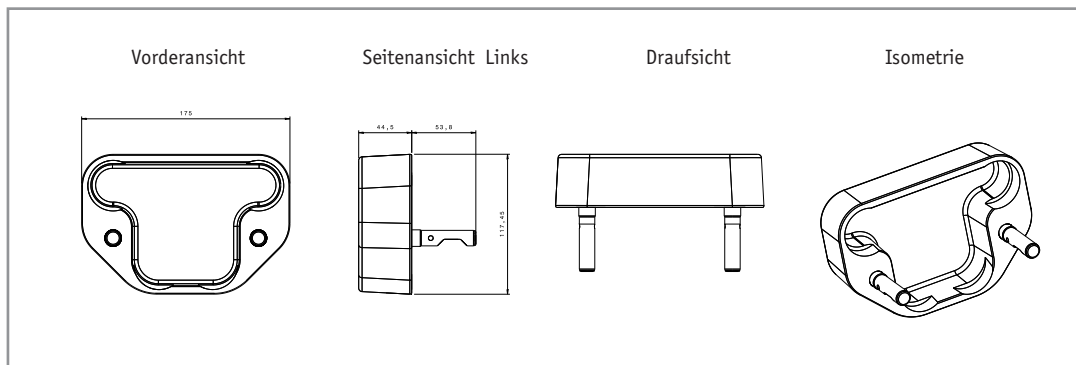
2 x 3/4", 4 x 1/2"



Baugröße	DN ISO DN	Typ	Gewinde	Bestell-Nr. komplett	Festhälfte komplett	Loshälfte komplett
-	-	GRT6	G 3/4", 1/2" BSP	3403-A-B-6-6-GRT-PZ	3413-A-B-6-6-GRT-PZ	3423-A-B-6-6-GRT-PZ



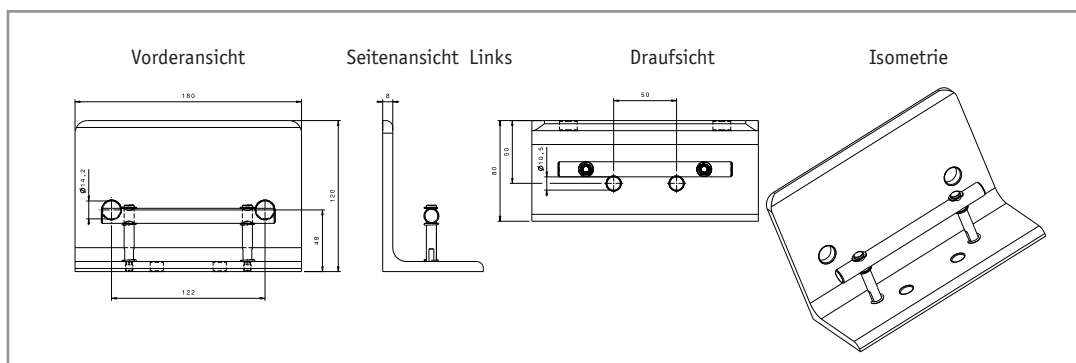
Zubehör Staubschutz für Festhälfte



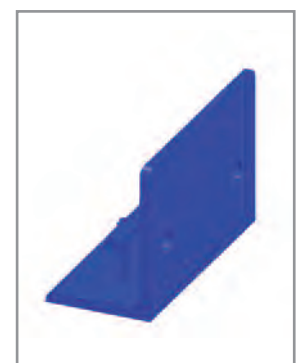
Staubschutz



Zubehör Parkstation für Loshälfte



Parkstation

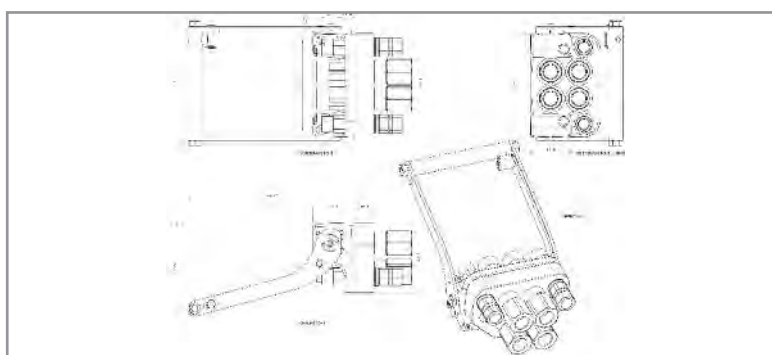


6-FACH-MULTIKUPPLUNG GRM6AL

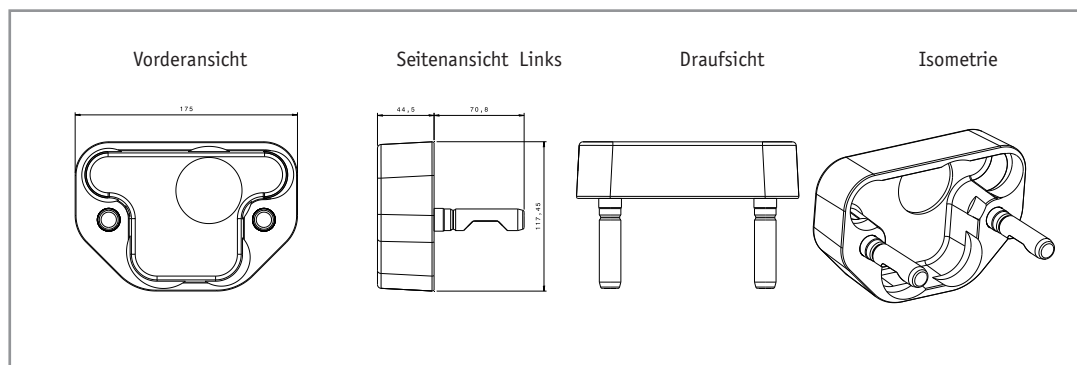
4 x 3/4", 2 x 1/2"



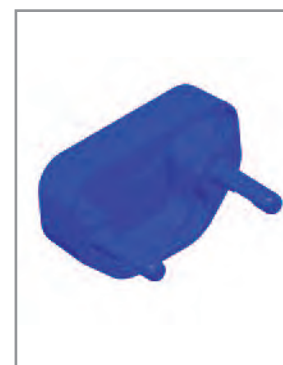
Baugröße	DN ISO DN	Typ	Gewinde	Bestell-Nr. komplett	Festhälfte komplett	Loshälfte komplett
-	-	GRM6AL	G 3/4", 1/2" BSP	3403-A-B-6-6-GRM6AL	3413-A-B-6-6-GRM6AL	3423-A-B-6-6-GRM6AL



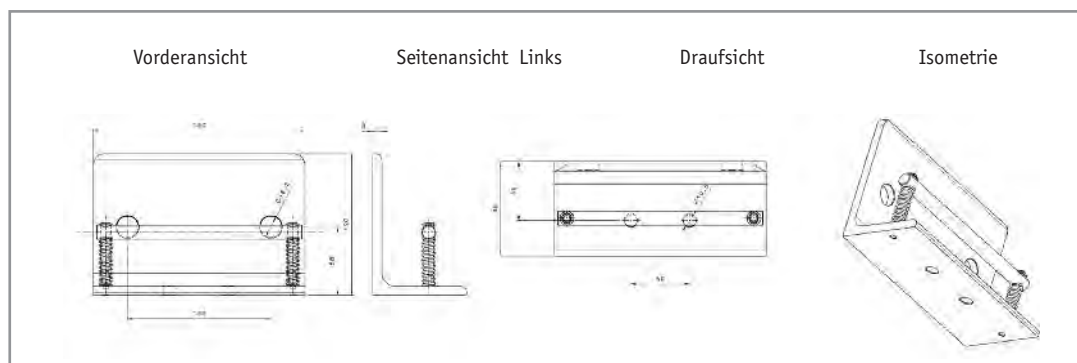
Zubehör Staubschutz für Festhälfte



Staubschutz



Zubehör Parkstation für Loshälfte



Parkstation

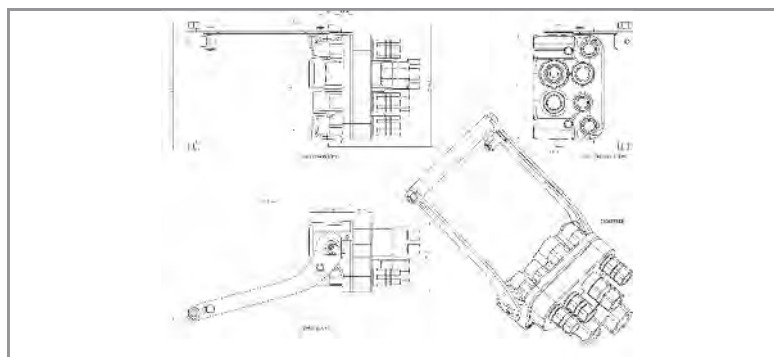


6-FACH-MULTIKUPPLUNG GRC6

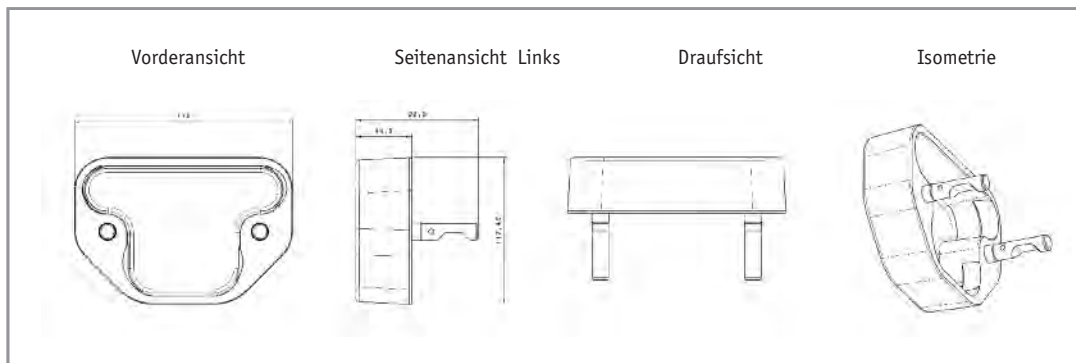
1 x 1", 2 x 3/4", 2 x 1/2"



Baugröße	DN ISO DN	Typ	Gewinde	Bestell-Nr. komplett	Festhälfte komplett	Loshälfte komplett
-	-	GRC6	G 1", 3/4", 1/2" BSP	3403-A-B-6-6-GRC-PZ	3413-A-B-6-6-GRC-PZ	3423-A-B-6-6-GRC-PZ



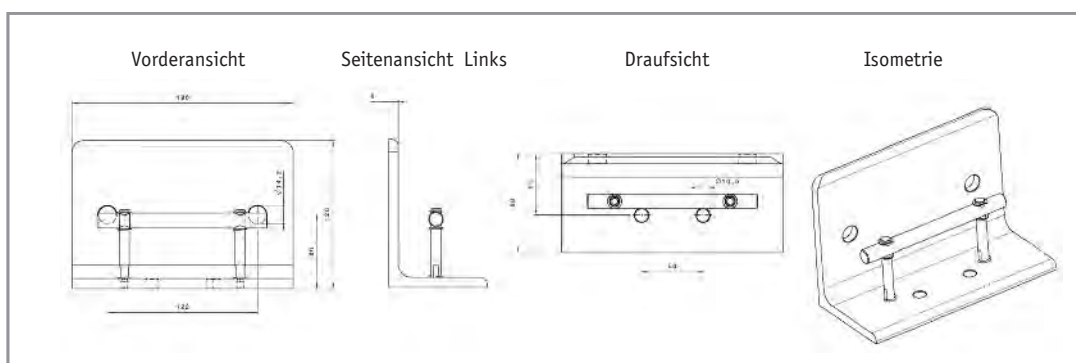
Zubehör Staubschutz für Festhälfte



Staubschutz



Zubehör Parkstation für Loshälfte



Parkstation

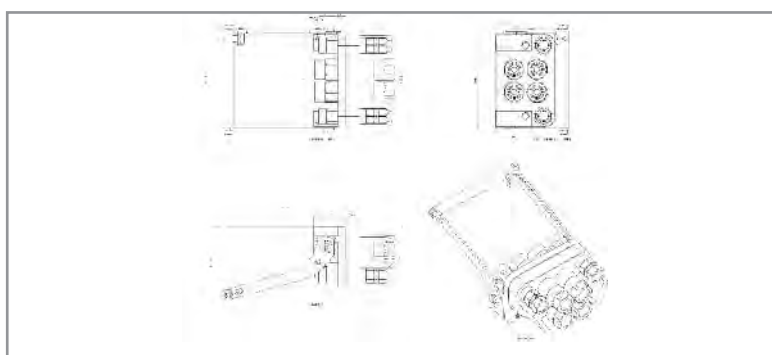


6-FACH-MULTIKUPPLUNG GR6LL

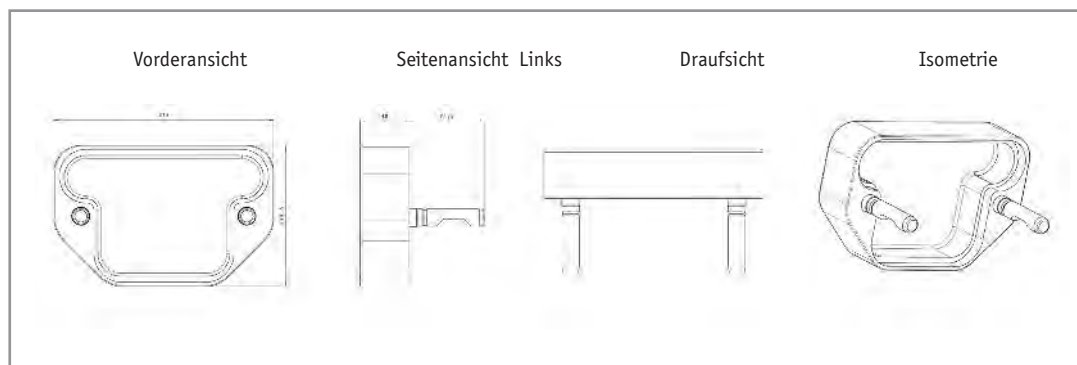
4 x 1", 2 x 3/4"



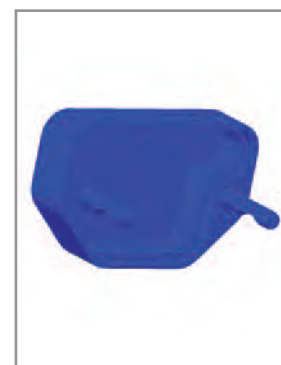
Baugröße	DN ISO DN	Typ	Gewinde	Bestell-Nr. komplett	Festhälfte komplett	Loshälfte komplett
-	-	GR6LL	G 1", 3/4" BSP	3403-A-B-6-6-GRLL-PZ	3413-A-B-6-6-GRLL-PZ	3423-A-B-6-6-GRLL-PZ



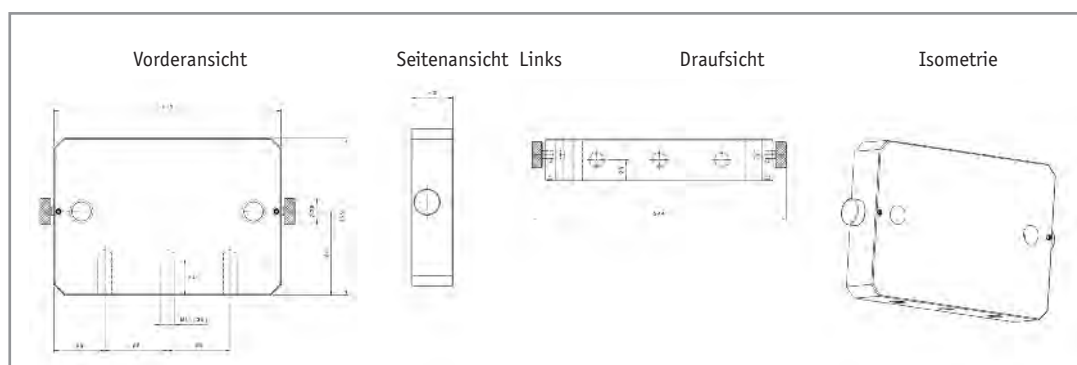
Zubehör Staubschutz für Festhälfte



Staubschutz



Zubehör Parkstation für Loshälfte



Parkstation

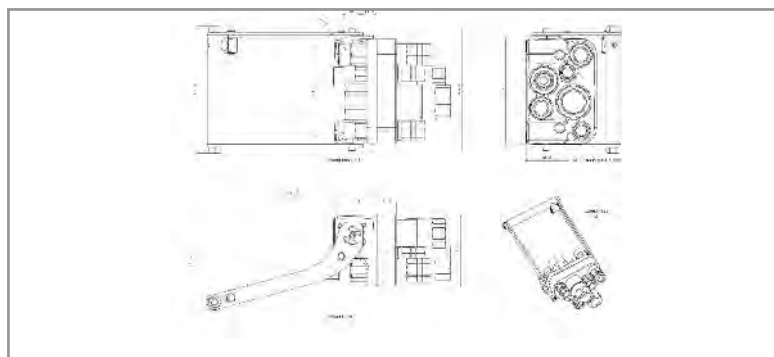


6-FACH-MULTIKUPPLUNG GRU6

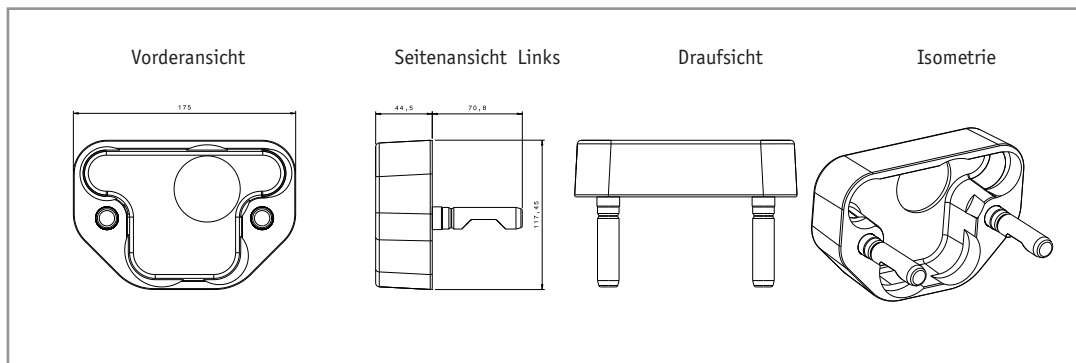
1 x 1 1/4", 1 x 1", 2 x 3/4", 2 x 1/2"



Baugröße	DN ISO DN	Typ	Gewinde	Bestell-Nr. komplett	Festhälfte komplett	Loshälfte komplett
-	-	GRU6	G 1 1/4";1";3/4";1/2" BSP	3403-A-B-6-6-GRU-PZ	3413-A-B-6-6-GRU-PZ	3423-A-B-6-6-GRU-PZ



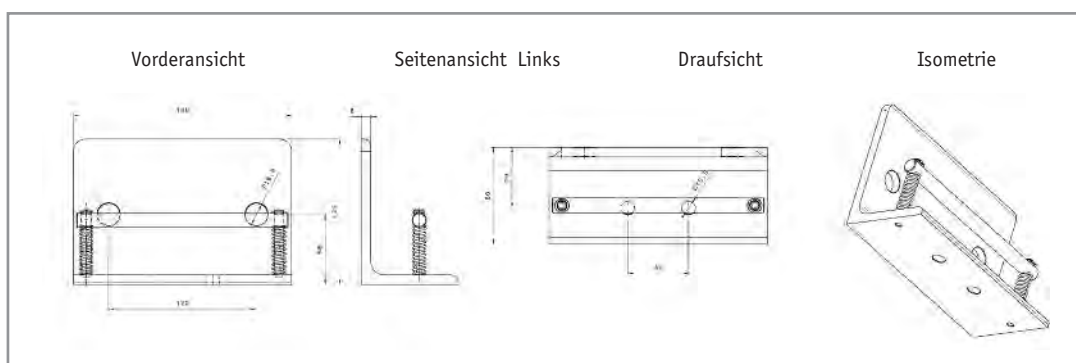
Zubehör Staubschutz für Festhälfte



Staubschutz



Zubehör Parkstation für Loshälfte



Parkstation



ZUBEHÖR / ERSATZTEILE FÜR MULTIKUPPLUNGEN



Hinweis: zur Auswahl von Ersatzkomponenten ist unbedingt Kontakt zu unserem Verkaufsteam empfohlen! Für falsche Auswahl ohne unsere Beratung können wir keine Gewährleistung übernehmen!

Einzelkupplungen FAP (Auslaufartikel, schrittweise durch FAP-PZ ersetzt.)

DN 9	Bezeichnung	Bestell-Nr.
	FAP 9PA - Stecker 3/8" BSP Baugröße 2	3812-B-FAP
	FAP 9PA - Muffe 3/8" BSP Baugröße 2	3822-B-FAP
	FAP 9PA - Stecker 1/2" BSP Baugröße 2	1212-B-FAP
	FAP 9PD - Stecker 1/2" BSP Baugröße 2	1212-B-FAP-PD
	FAP 9PA - Muffe 1/2" BSP Baugröße 2	1222-B-FAP
	FAP 9PD - Muffe 1/2" BSP Baugröße 2	1222-B-FAP-PD
	FAP 9PA - Stecker 12L BSP Baugröße 2	1212-A-12L-FAP*
	FAP 9PA - Muffe 12L BSP Baugröße 2	1222-A-12L-FAP*
	FAP 9PA - Stecker 15L BSP Baugröße 2	1212-A-15L-FAP*
	FAP 9PA - Muffe 15L BSP Baugröße 2	1222-A-15L-FAP*
DN 13	Bezeichnung	Bestell-Nr.
	FAP 13P Stecker 1/2" BSP Baugröße 3	1213-B-FAP
	FAP 13P Muffe 1/2" BSP Baugröße 3	1223-B-FAP
	FAP 13P Stecker 3/4" BSP Baugröße 3	3413-B-FAP
	FAP 13P Muffe 3/4" BSP Baugröße 3	3423-B-FAP
	FAP 13P Stecker 12L BSP Baugröße 3	3413-A-12L-FAP*
	FAP 13P Muffe 12L BSP Baugröße 3	3423-A-12L-FAP*
	FAP 13P Stecker 15L BSP Baugröße 3	3413-A-15L-FAP*
	FAP 13P Muffe 15L BSP Baugröße 3	3423-A-15L-FAP*
DN 15	Bezeichnung	Bestell-Nr.
	FAP 15P Stecker 3/4" BSP Baugröße 4A	3414-B-FAP
	FAP 15P Muffe 3/4" BSP Baugröße 4A	3424-B-FAP
DN 17	Bezeichnung	Bestell-Nr.
	FAP 17P Stecker 1" BSP Baugröße 4	10014-B-FAP
	FAP 17P Muffe 1" BSP Baugröße 4	10024-B-FAP
DN 21	Bezeichnung	Bestell-Nr.
	FAP 21P Stecker 1 1/4" BSP Baugröße 5	11415-B-FAP
	FAP 21P Muffe 1 1/4" BSP Baugröße 5	11425-B-FAP

*ggf. nur noch Restbestände lieferbar.

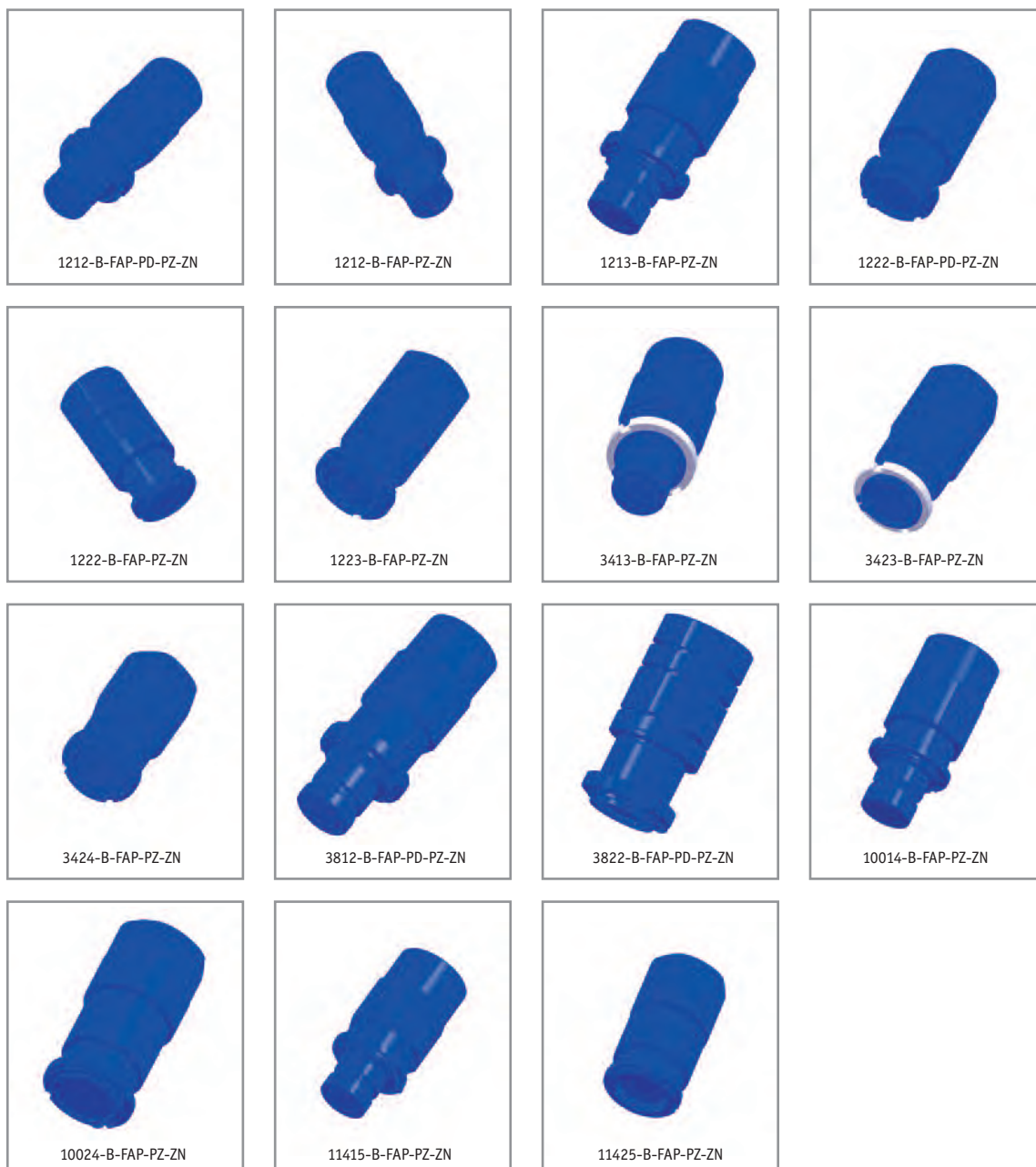
Einzelkupplungen FAP-PZ (Schrittweise Umstellung der Oberfläche auf Zink-Nickel-Beschichtung)

DN 9	Bezeichnung	Bestell-Nr.
	FAP 9PZ - Stecker 1/2" BSP Baugröße 2	1212-B-FAP-PZ
	FAP 9PDPZ - Stecker 1/2" BSP Baugröße 2	1212-B-FAP-PD-PZ
	FAP 9PZ - Muffe 1/2" BSP Baugröße 2	1222-B-FAP-PZ
	FAP 9PDPZ - Muffe 1/2" BSP Baugröße 2	1222-B-FAP-PD-PZ
DN 13	Bezeichnung	Bestell-Nr.
	FAP 13PZ - Stecker 1/2" BSP Baugröße 2	1213-B-FAP-PZ
	FAP 13PZ - Muffe 1/2" BSP Baugröße 2	1223-B-FAP-PZ
DN 15	Bezeichnung	Bestell-Nr.
	FAP 15PZ - Stecker 3/4" BSP Baugröße 3	3414-B-FAP-PZ
	FAP 15PZ - Muffe 3/4" BSP Baugröße 3	3424-B-FAP-PZ

ZUBEHÖR / ERSATZTEILE FÜR MULTIKUPPLUNGEN

Einzelkupplungen FAP-PZ

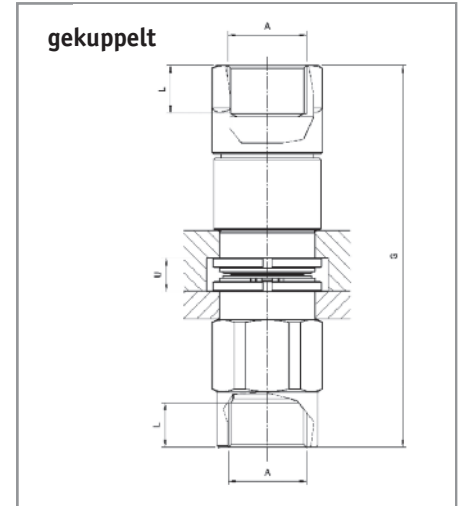
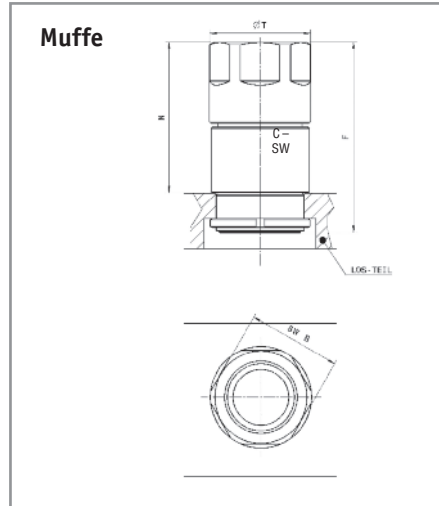
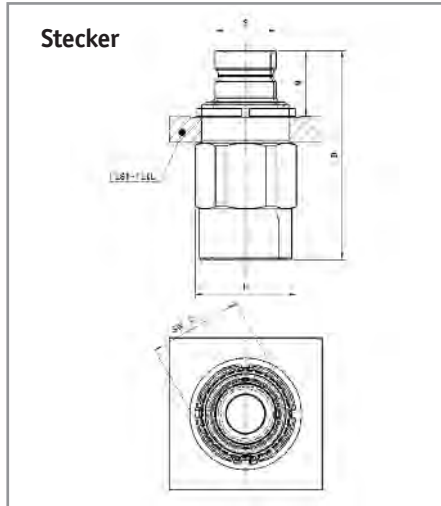
DN 17	Bezeichnung	Bestell-Nr.
	FAP 17PZ - Stecker 1" BSP Baugröße 4	10014-B-FAP-PZ
	FAP 17PZ - Muffe 1" BSP Baugröße 4	10024-B-FAP-PZ
DN 19	Bezeichnung	Bestell-Nr.
	FAP 21PZ - Stecker 1 1/4" BSP Baugröße 5	11415-B-FAP-PZ
	FAP 21PZ - Muffe 1 1/4" BSP Baugröße 5	11425-B-FAP-PZ



MULTIKUPPLUNG

Schnellwechselsystem · Ersatzkupplungen

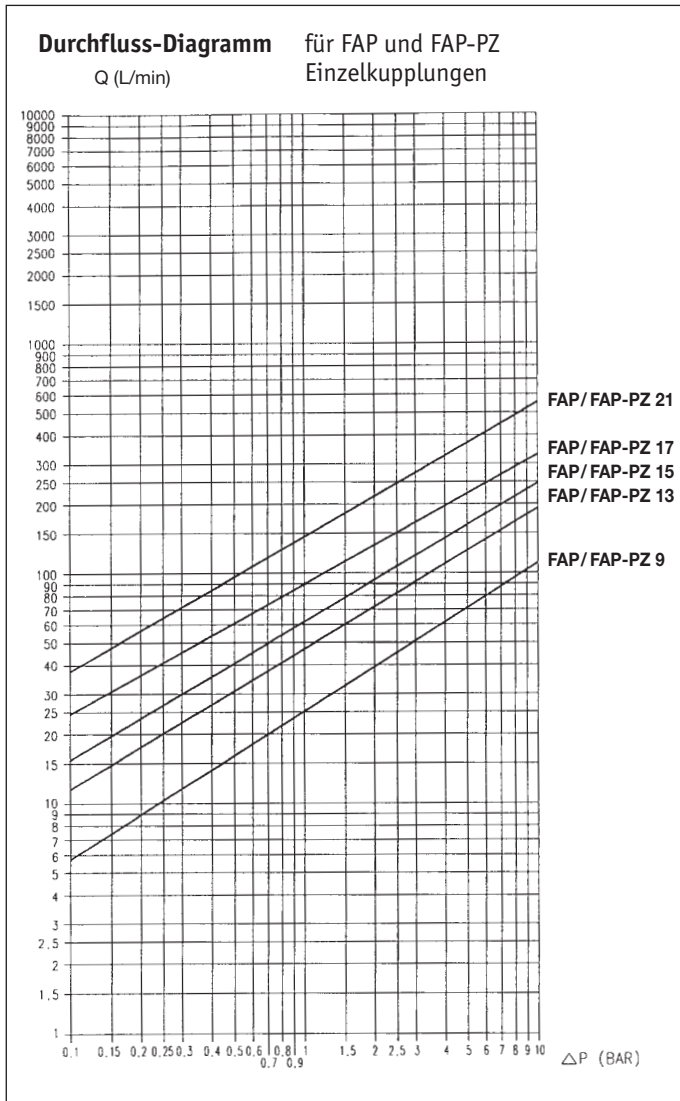
Kupplungsstecker und Muffen FAP 9, FAP 13, FAP 17 und FAP 21 in Ausführung mit Kontermutter (FAP-PZ)



BG	DN	ISO DN	Typ	max. Betr.druck (bar) gekuppelt	A Gewinde	B SW	C SW	D	F	G	H ø	I ø	J ø	L	M	N	Gewicht in kg	Bestell-Nr.	
																		Stecker	Muffe
2	9	10	FAP 9PZ	350	G 3/8" BSP	27	30	80	66,6	128,8	29	32	19,7	14,5	25	45	0,450	3812-B-FAP-PZ	3822-B-FAP-PZ
2	9	10	FAP 9PZ	350	G 1/2" BSP	27	30	82,5	71,6	136,3	29	32	19,7	16	25	50	0,448	1212-B-FAP-PZ	1222-B-FAP-PZ
3	13	12,5	FAP13PZ	330	G 1/2" BSP	36	36	91	80	150,5	38,5	40	24,5	16	30	57	0,838	1213-B-FAP-PZ	1223-B-FAP-PZ
3	13	12,5	FAP13PZ	330	G 3/4" BSP	36	36	93,4	87	160	38,5	40	24,5	18	30	64	0,828	3412-B-FAP-PZ	3423-B-FAP-PZ
4A	15	16	FAP15PZ	330	G 3/4" BSP	36	41	95	86,8	161,3	38,5	44,8	27	18	30	64	0,963	3414-B-FAP-PZ	3423-B-FAP-PZ
4	17	19	FAP17PZ	330	G 1" BSP	46	46	108,5	104,6	186,1	49,8	49,8	30	20	36	81	1,621	10014-B-FAP-PZ	10024-B-FAP-PZ
5	21	25	FAP21PZ	300	G 1 1/4" BSP	55	55	123,5	112,4	206,2	59,8	59,8	36	22	39	89	2,664	11415-B-FAP-PZ	11425-B-FAP-PZ

MULTIKUPPLUNG

Schnellwechselsystem · Ersatzkupplungen

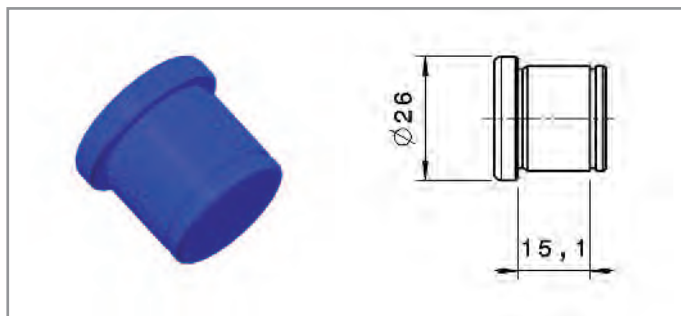


Prüfung nach ISO 7241-2
Hydrauliköl: ISO VG 32
Temperatur: 40° C
Viskosität: 28.8-35.2 mm²/s

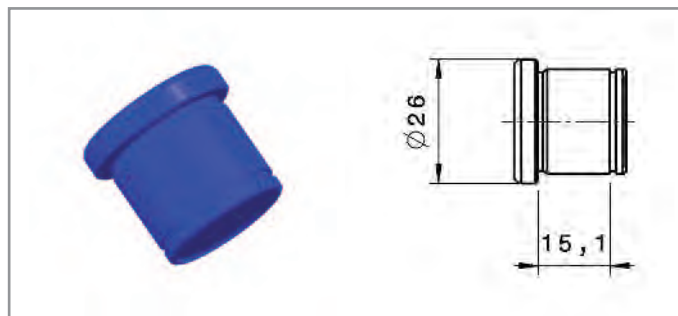
Druck in bar	Baugröße 2 FAP 9	Baugröße 3 FAP 13	Baugröße 4 A FAP 15	Baugröße 4 FAP 17	Baugröße 5 FAP 21
max. Betriebsdruck gekuppelt	350	330	330	330	300
Berstdruck gekuppelt	1200	1200	1200	1200	1000
Berstdruck Stecker	1200	1200	1200	1200	1000
Berstdruck Muffe	1000	1000	1000	1000	800

ZUBEHÖR / ERSATZTEILE FÜR MULTIKUPPLUNGEN

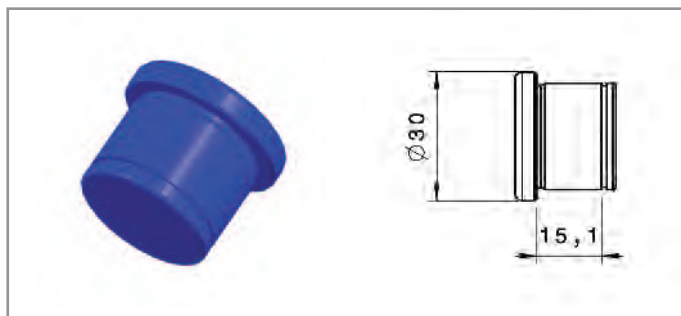
Festhälfte DN 7



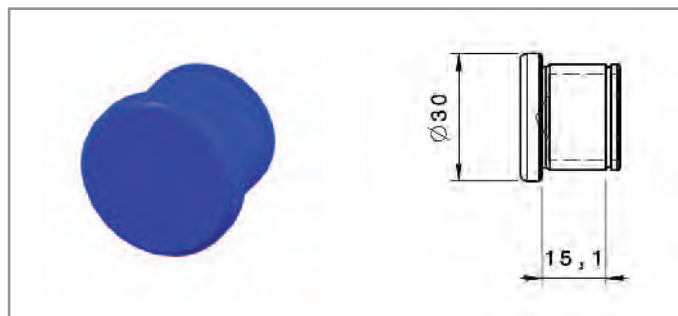
Loshälfte DN 7



Festhälfte DN 9



Loshälfte DN 9

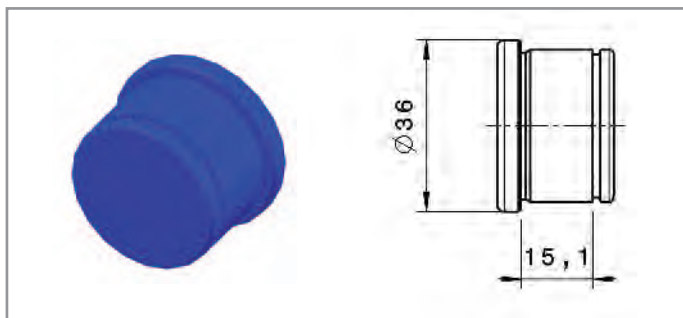


Blindstopfen

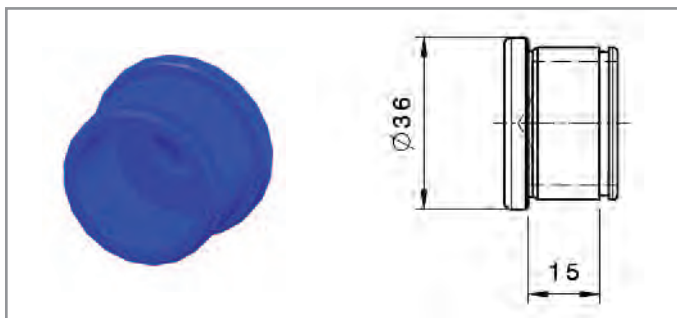
DN	Bezeichnung	Bestell-Nr.		
		Stopfen	Seegering	komplett
DN 7	Blindstopfen für Festhälfte Multi-Kupplungsgröße DN 7 (FAP 7)	1411-A7-STA7	1402-A7-SA7	01001552
	Blindstopfen für Loshälfte Multi-Kupplungsgröße DN 7 (FAP 7)	1421-A7-STA7	1402-A7-SA7	01001553
DN 9	Blindstopfen für Festhälfte Multi-Kupplungsgröße DN 9 (FAP 9)	1212-A9-STA9	1202-A9-SA9	01000901
	Blindstopfen für Loshälfte Multi-Kupplungsgröße DN 9 (FAP 9)	1222-A9-STA9	1202-A9-SA9	01000902
DN 13	Blindstopfen für Festhälfte Multi-Kupplungsgröße DN 13 (FAP 13)	3413-A13-STA13	3402-A13-SA13	01000903
	Blindstopfen für Loshälfte Multi-Kupplungsgröße DN 13 (FAP 13)	3423-A13-STA13	3402-A13-SA13	01000904
DN 15	Blindstopfen für Festhälfte Multi-Kupplungsgröße DN 15 (FAP 15)	3413-A13-STA15	3402-A15-SA15	01000905
	Blindstopfen für Loshälfte Multi-Kupplungsgröße DN 15 (FAP 15)	3423-A13-STA15	3402-A15-SA15	01000906
DN 17	Blindstopfen für Festhälfte Multi-Kupplungsgröße DN 17 (FAP 17)	3413-A13-STA17	10002-A17-SA17	01000907
	Blindstopfen für Loshälfte Multi-Kupplungsgröße DN 17 (FAP 17)	3423-A13-STA17	10002-A17-SA17	01000908
DN 21	Blindstopfen für Festhälfte Multi-Kupplungsgröße DN 17 (FAP 17)	3413-A21-STA21	3402-A13-SA21	01000909
	Blindstopfen für Loshälfte Multi-Kupplungsgröße DN 17 (FAP 17)	3423-A21-STA21	3402-A13-SA21	01000910

ZUBEHÖR / ERSATZTEILE FÜR MULTIKUPPLUNGEN

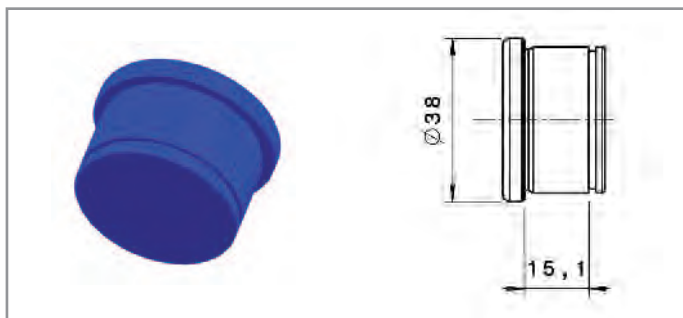
Festhälfte DN 13



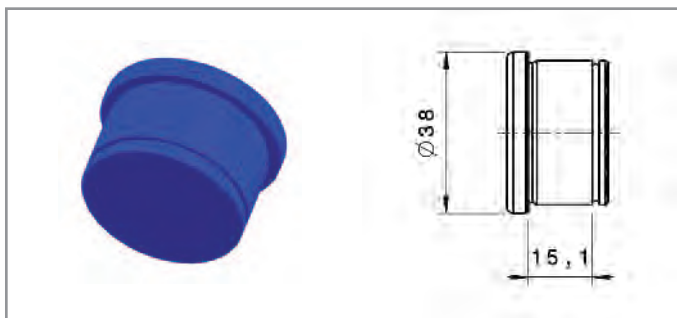
Loshälfte DN 13



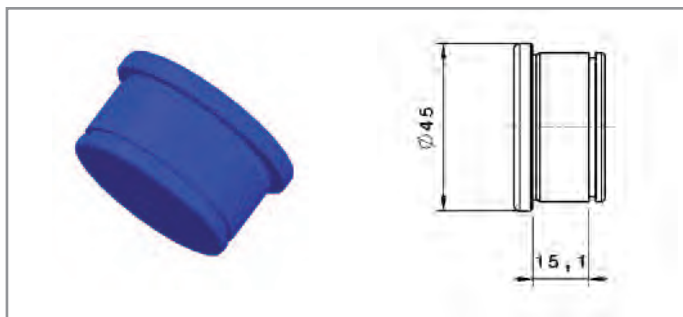
Festhälfte DN 15



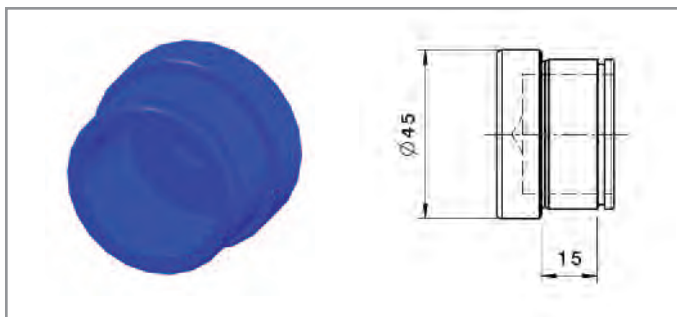
Loshälfte DN 15



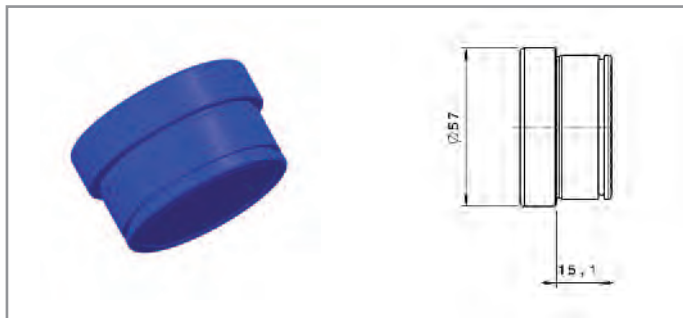
Festhälfte DN 17



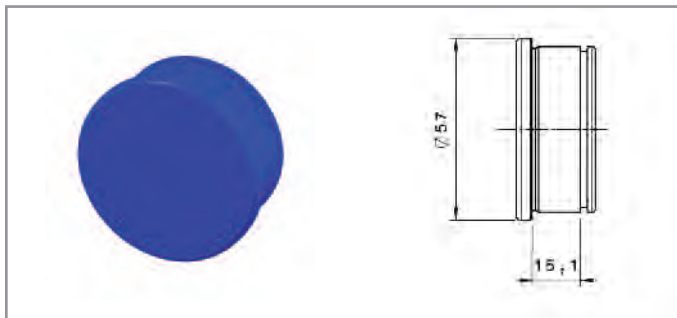
Loshälfte DN 17



Festhälfte DN 21

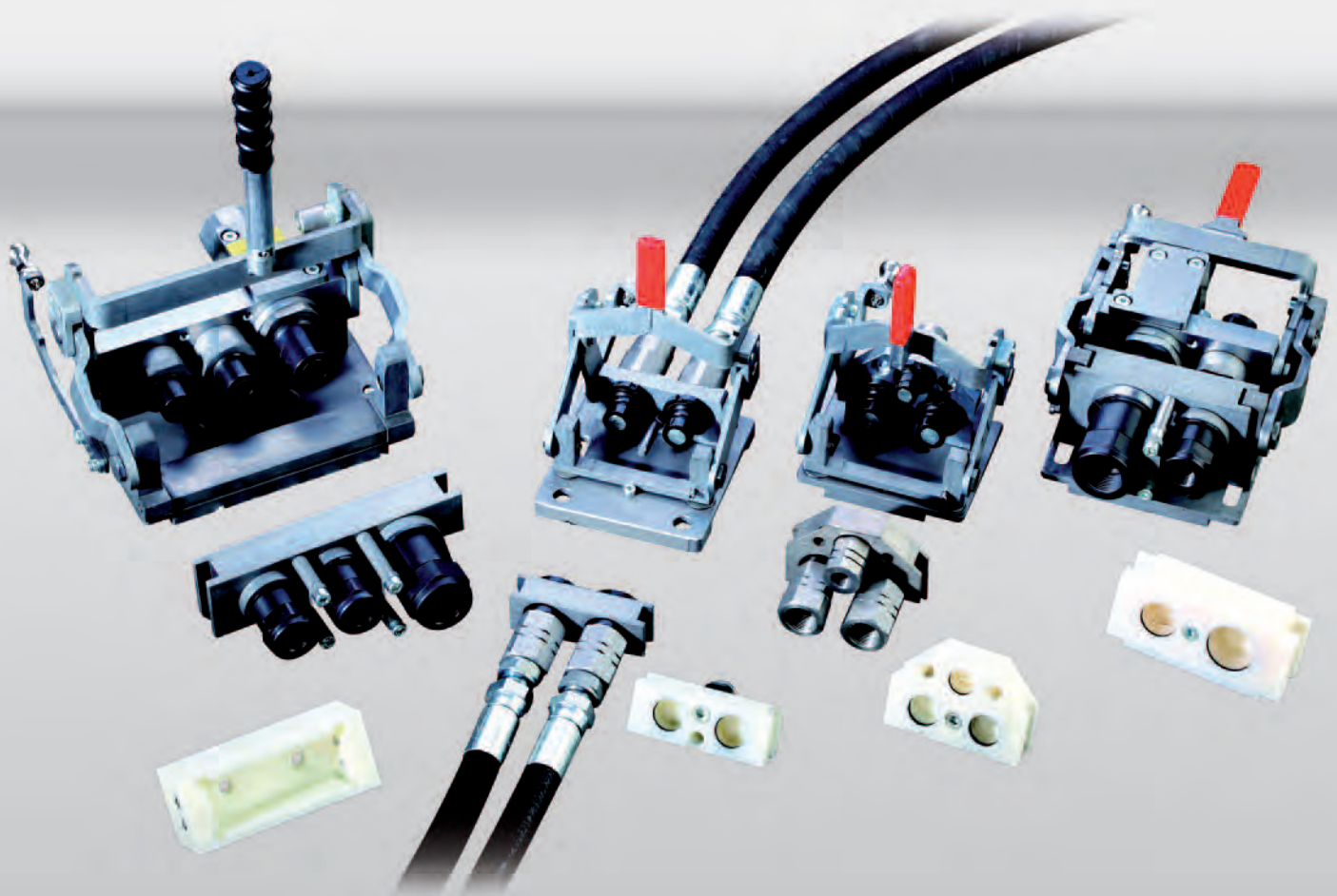


Loshälfte DN 21



MULTIKUPPLUNGSSYSTEME PMK

Hydralische Multikupplungen für alle Einsatzgebiete



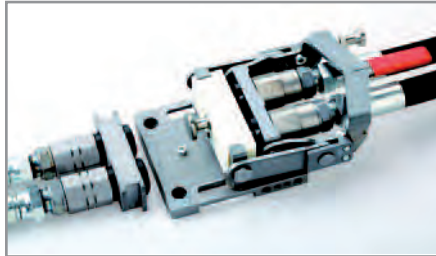
DIE VORTEILE

der Pister Multikupplungssysteme



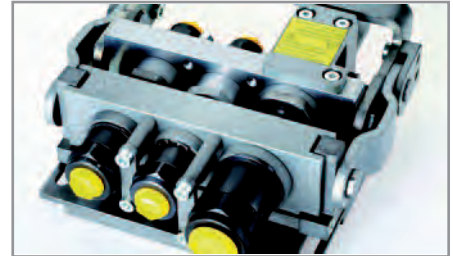
Kuppelt jedes Werkzeug wie z.B.

- Abbruchhammer
- Schachtgreifer
- Mehrzweckgreifer
- Grabenräumwanne
- Verdichterplatte
- Erdbohrgerät
- Schlegelmäher
- Kegelholzspalter
- Baumschere
- und viele weitere ...



Einfache Bedienung

- Sekundenschneller Werkzeugwechsel (innerhalb von 10 Sekunden)
- keine weiteren Hilfsmittel werden benötigt
- keine Verwechslung der Anschlüsse beim Kuppeln
- alle Anschlüsse mit einem Vorgang gelöst
- Kniehebel-Mechanismus für optimalen „Weg-Kraft-Verlauf“



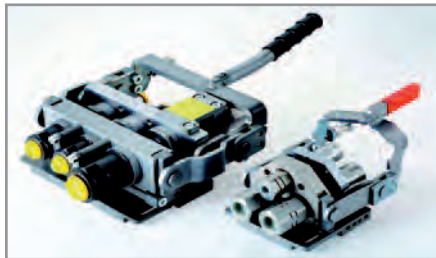
Ausführung

- Robuste, modulare Bauweise
- Zink-Nickel-Beschichtung als Korrosionsschutz
- Integrierte Sicherheitsrasterung bzw. Hydraulische Verriegelung
- Flach dichtende Kupplungen
- Durch extrem flachbauendes Design große Gewichtseinsparung gegenüber automatischen Systemen



Zubehör

- Parkstation für den Schutz in entkuppeltem Zustand (Werkzeugkupplung)
- Schutzplatte (maschinenseitig)



Besonderheiten

- Bisherigen Werkzeugbestand einfach weiterbenutzen
- Kuppeln Sie auch bei Restdrücken im Werkzeug schnell, sicher, sauber und kraftschlüssig
- Einfacher Einbau möglich, kein Servicetechniker nötig
- Kupplungen verschiedener Nennweiten in einer Multikupplung möglich



Verschiedene Baugrößen

- Baugröße 1- Literleistung von 0-90 l/min.
- Baugröße 2 und 3 (0-250 l/min.)
- Baugröße 4 (0-650 l/min.)
- auch als 3er-Kombination (mit Leckölleitung) lieferbar

TECHNISCHE DATEN

der Pister Multikupplungssysteme



Bezeichnung	PMK-13/13-1 PMK-13/10/13-1	PMK-20/20-1 Alle möglichen 2er und 3er Varianten	PMK-20/20-2 mit hydraulischer Verriegelung Alle möglichen 2er und 3er Varianten	PMK-25/25-2 mit hydraulischer Verriegelung
Kupplungstyp	1	1	2	2
Durchfluss l/min. bei Δp 3 bar	DN 10 Kupplung 50 l/min. DN 13 Kupplung 90 l/min.	DN 13 Kupplung 90 l/min. DN 20 Kupplung 170 l/min.	DN 13 Kupplung 90 l/min. DN 20 Kupplung 250 l/min.	DN 25 Kupplung 650 l/min.
Durchfluss l/min. bei Δp 5 bar	DN 10 Kupplung 75 l/min. DN 13 Kupplung 125 l/min.	DN 13 Kupplung 125 l/min. DN 20 Kupplung 220 l/min.	DN 13 Kupplung 125 l/min. DN 20 Kupplung 350 l/min.	DN 25 Kupplung 800 l/min.
max. Betriebsdruck	330 bar	330 bar	450 bar	375 bar
Einsatzbereich bei Baggern in Tonnen	2,5 - 8 t*	10 - 16 t*	16 - 30 t*	ab 30 t*

* ca.-Werte: richten sich nach Volumenstrom und Druck der Maschine

Allgemeine Gebrauchs- und Betriebsanleitung für Multikupplungen



1. Allgemeine Hinweise

- Die Bedienungsanleitung ist sorgfältig zu lesen und aufzubewahren. Bei Fragen zur Installation oder Handhabung des Produktes wenden Sie sich bitte an den Hersteller.
- Bei Nichtbeachtung der Bedienungsanleitung übernimmt der Hersteller keine Haftung.
- Die Hinweise sind zu beachten und zu kontrollieren und beschreiben Verhaltensmaßnahmen, deren Nichtbeachtung zu schweren Verletzungen oder Lebensgefahr für Anwender oder Dritte bzw. zu Sachschäden für die Anlage oder die Umwelt führen können.
- Alle Arbeiten sind durch sachkundiges, qualifiziertes Personal durchzuführen. Nationale Vorschriften zur Unfallverhütung sowie ortsgebundene Sicherheitsvorschriften des Betreibers werden durch diese Betriebsanleitung nicht ersetzt und sind in jedem Falle als vorrangig zu betrachten. Die Maschinenrichtlinie 2006/42/EG ist zu beachten.
- Eine Reparatur ist nur durch den Hersteller zulässig! Änderungen an dem System durch den Betreiber sind unzulässig und führen zum Verlust der Garantie/Gewährleistung.
- Der Hersteller behält sich das Recht von technischen Änderungen und Verbesserungen jederzeit vor.
- Symbole:



Gefahr, Warnung!

Dieses Symbol weist darauf hin, dass Gefahren für Leben und Gesundheit von Personen bestehen.

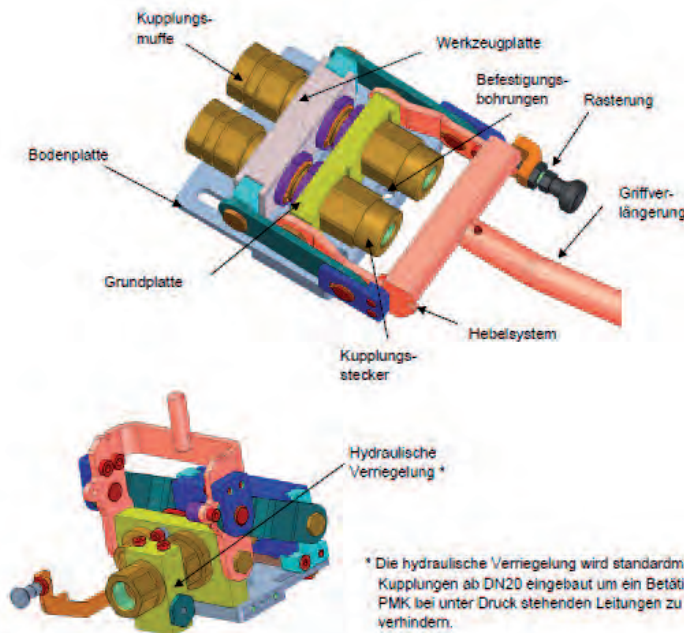
Instruktionen beachten und gemäß Bedienungsanleitung durchführen.

4. Auskuppeln



Achtung! Verletzungsgefahr! Das Schnellkupplungssystem darf nur im **drucklosen Zustand**, $p = 0$, ausgekuppelt werden. **Nicht Auskuppeln, wenn Durchfluss im Hydraulikkreislauf ist. PMK mit hydraulischer Verriegelung können nur bei druckloser Zuleitung ausgekuppelt werden.**

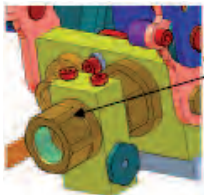
- Ggf. die Griffverlängerung am Hebelsystem aufsetzen.
- Den Knopf der Rasterung ziehen, um das Hebelsystem zu entlasten. Das Schnellkupplungssystem ganz öffnen.
- Werkzeugplatte entfernen. Die Kupplungsmuffen und -stecker mit geeigneten Mitteln vor Verschmutzung und Beschädigungen schützen: Parkstation für Werkzeugplatte und Schutzplatte für Grundplatte verwenden! Ggf. die Griffverlängerung entfernen und an geeigneter Stelle verwahren.



* Die hydraulische Verriegelung wird standardmäßig bei Kupplungen ab DN20 eingebaut um ein Betätigen der PMK bei unter Druck stehenden Leitungen zu verhindern.

2. Installation

- Inbetriebnahme nur durch qualifiziertes Personal. Geeignete Schutzausrüstung tragen.
- Es wird empfohlen, die Kupplungsstecker am Arbeitsgerät und die Kupplungsmuffen am Werkzeug zu montieren. Im ausgekuppelten Zustand dürfen die Kupplungsmuffen nicht mit Impulsdrukken beaufschlagt werden.
- Kontrolle der Anschlussdaten der PMK mit den Anlagenparametern (Anschluss, Medium, Druck, Temperatur) überprüfen. Gegen Drucküberschreitung und Druckschläge sind geeignete Maßnahmen zu treffen.
- Genügend Raum für Bedienung, Wartung, Instandhaltung vorsehen. Die PMK oder mitgelieferte Handhebel dürfen in keiner Position in Verkehrs- und Fluchtwege hineinragen.
- PMK muss mit geeigneten Befestigungsmaterialien sicher an der Maschine befestigt werden. Unzulässige Spannungen und Reaktionskräfte, -momente an PMK vermeiden.
- Die Kupplungen und die Mechanik der PMK müssen sauber und unbeschädigt sein. Die Schläuche bzw. Rohre an den Kupplungen installieren. Die Rohre/Schläuche dürfen nicht mit dem Hebelsystem in Kontakt kommen da sonst die Gefahr des Entkuppelns unter Druck besteht.



Achtung! bei PMK mit hydraulischer Verriegelung ist bei Montage der Anschlussleitung der Stutzen der hydraulischen Verriegelung mit einem geeigneten Werkzeug gegenzuhalten! Die hydraulische Verriegelung ist immer maschinenseitig zu installieren.

- Die Bedienungsanleitungen des Herstellers der Kupplungen sind zu beachten.
- Nach Montage mehrere Kuppelvorgänge durchführen und Dichtigkeit bei Betriebsbedingungen überprüfen.

- Bei Entfernen der Werkzeugplatte sind die in ihr installierten Kupplungsmuffen und Kupplungsstecker gegen Beschädigungen und Verschmutzungen zu schützen; ggf. Parkstation für Werkzeugplatte und Schutzplatte für Grundplatte verwenden.

3. Einkuppeln

- Werkzeugplatte einsetzen.



Achtung!

die Kupplungsmuffen, -stecker und Werkzeugplatte vor dem Einkuppeln gründlich reinigen. Keine aggressiven/scharfen Reinigungsmittel verwenden!

- Ggf. die Griffverlängerung am Hebelsystem aufsetzen.
- Schnellkupplungssystem mit Griff schließen, bis die Rasterung hörbar einrastet. Ggf. die Griffverlängerung entfernen und an geeigneter Stelle verwahren.



Achtung!

Verletzungsgefahr! Das Schnellkupplungssystem darf nur im **drucklosen Zustand**, $p = 0$, eingekuppelt werden. **Nicht Einkuppeln, wenn Durchfluss im Hydraulikkreislauf ist. Die Rasterung muss zuverlässig eingreifen! Bei defekter Rasterung darf Schnellkupplungssystem nicht betrieben werden! PMK mit hydraulischer Verriegelung können nur bei druckloser Zuleitung eingekuppelt werden.**

5. Wartung, Pflege, Instandhaltung

Die Wartung und Wartungsintervalle sind entsprechend den Einsatzbedingungen vom Betreiber festzulegen. Die Betätigungsfähigkeit (insbesondere die Funktion der Rasterung), die Funktion der hydraulischen Verriegelung und Dichtheit der PMK ist mindestens wöchentlich zu prüfen. Bei Undichtheiten oder sonstigen Auffälligkeiten ist sofort der Hersteller zu kontaktieren. Reparaturen dürfen nur durch den Hersteller durchgeführt werden. Änderungen an dem System sind unzulässig. Im ausgekuppelten Zustand müssen die Werkzeugplatte mit den Kupplungsmuffen in einer Parkstation und die Grundplatte mit den Kupplungssteckern mit einer Schutzplatte gegen Verschmutzung und Beschädigung geschützt werden. Wenn die Multikupplung beim Verfahren klemmt, Teile mit Sprühöl behandeln. Um ein Festfrieren der Kupplungen zu verhindern ist es empfehlenswert, die Kupplungsstecker und Kupplungsmuffen mit Sprühöl zu behandeln.

6. Technische Daten

HINWEIS: Alle Kupplungen dürfen gleichzeitig mit dem maximalen Betriebsdruck beaufschlagt werden.

Medium:	Hydrauliköl
Betriebsdruck:	siehe Datenblätter der installierten Kupplungen
Temperaturbereich:	-20°C bis +60°C
Ersatzteile:	bitte Hersteller kontaktieren

7. Störungen und Behebung

Störung	Mögliche Ursache	Abhilfe
Kein Durchfluss	PMK entkuppelt Zuleitung abgesperrt, kein Medium	PMK schließen/einkuppeln Zuleitung öffnen, Pumpe einschalten
Geringer Durchfluss	Ablagerungen, Fremdkörper, Verstopfung im Rohrleitungssystem	Prüfen, ob PMK korrekt eingekuppelt ist (Rasterung) Rohrleitungssystem und Kupplungen überprüfen
PMK lässt sich schwergängig oder gar nicht betätigen	Ablagerungen, Fremdkörper, Schmutz Kupplung defekt	PMK säubern (nur im drucklosen Zustand) und auf Beschädigungen prüfen und bewegliche Teile mit Sprühöl behandeln Kupplungen auf äußere Beschädigungen prüfen und ggf. austauschen
PMK lässt sich nicht betätigen	Hydraulische Verriegelung aktiv	Die Zuleitungen müssen drucklos sein, damit Stift der hydraulischen Verriegelung den Griff freigibt
PMK nach außen undicht	Kupplungen defekt Hydraulische Verriegelung undicht	Hersteller kontaktieren