

SAE PLATTENVENTIL PV2



PV2 Standard



PV2-Sonderhahn mit
SAE 3000psi & SAE 6000 psi-
Anschlüssen

Größen: DN13 bis DN25

Gehäuse: Automatenstahl, S355J2G3
Kugel + Schaltwelle: Automatenstahl, Edelstahl
(1.4571/316Ti)
Dichtungen: Kunststoff
(Dichtungs- und Gehäusewerkstoffe zum Teil angepasst
an den Anwendungsfall!)

Anschlüsse:

SAE

Druckstufen:

SAE 6000psi (SAE 3000psi auf Anfrage)
(Maßtabelle beachten)

Einsatzbereiche:

Baumaschinenhydraulik, Mobilhydraulik, Anlagenbau

Betriebstemperatur:

Standard: -20°C bis +60°C

Oberflächen:

Blank, brüniert, chrom-6-frei, lackiert

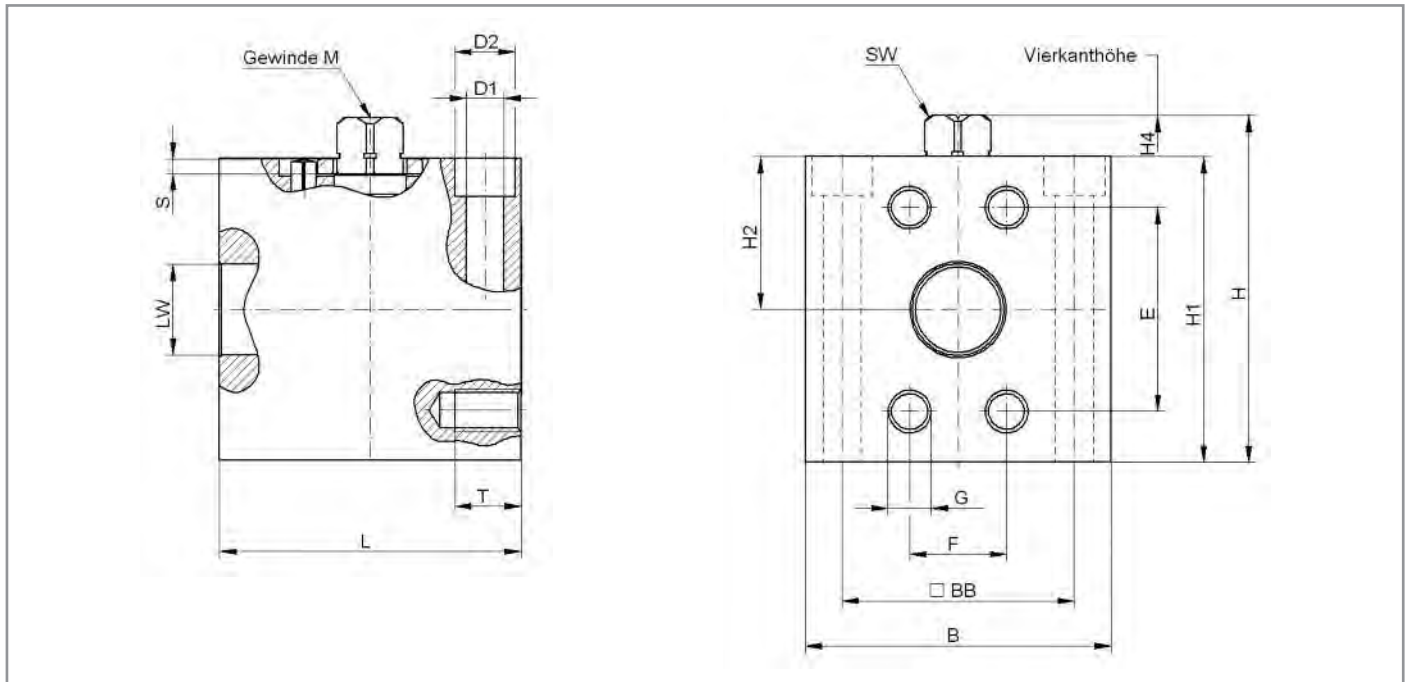
Sonderausführungen auf Anfrage!

- Abschließvorrichtungen
- Bodenplatten
- Befestigungsbohrungen
- Endschalter
- Kombinationen
- Rasterungen
- Sonderwerkstoffe



PISTER
Kugelhähne

PV2 SAE 6000 psi



DN	LW	PN bar	L Zoll	B	H	H1	H2	H4	SW	M	S	BB	D1	D2	E	F	G	T	Bestell-Nr. ¹⁾		
																			chrom-6-frei	schwarz brüniert	
13	13	420	60	2,4	60	56,4	45	22,5	10,9	9	M5	3	-	-	-	40,49	18,24	Ø9	-	auf Anfrage	auf Anfrage
20	19	420	80	3,1	80	84,25	72	36	16	14	M6	4	60	11	18	50,80	23,80	M10	15	auf Anfrage	4693 F
25	24	420	94	3,7	94	94,15	81	40,5	16	14	M6	4	70	11	18	57,15	27,76	M12	18	4698 S	auf Anfrage
32	28	420	100	3,9	100	113,4	100	50	18,5	17	M8	5	76	12,5	20	66,68	31,75	M14	22	4693 E	4693 D
40	38	420	110	4,3	110	125,5	112	56	18,5	17	M8	5	84	12,5	20	79,38	36,50	M16	24	4693 P	auf Anfrage
50	48	420	130	5,1	130	148,1	135	67,5	18,5	17	M8	5	108	12,5	20	96,82	44,45	M20	26	4691 A	auf Anfrage

Andere Baulängen auf Anfrage.

Druckabschläge entsprechend Einsatzbereich/Werkstoffen sind zu beachten.

Maßänderungen vorbehalten.

Typenbezeichnung

Serie	Nennweite	Druckstufe	Werkstoff ^{2) 3)}	Zubehör/Sonder ²⁾ siehe Seite C1-12
PV2	DN20	6000psi	1123 1	AV

¹⁾ Dichtung POM/NBR

²⁾ Gerne helfen wir Ihnen bei der Auswahl der geeigneten Werkstoffe und Sonderausstattungen weiter.

³⁾ Siehe auch Seite C1-10/11 „Typenbezeichnung“

Bitte geben Sie uns Auskunft über Druck, Temperatur, Medium und Schalthäufigkeit Ihrer Anwendung !