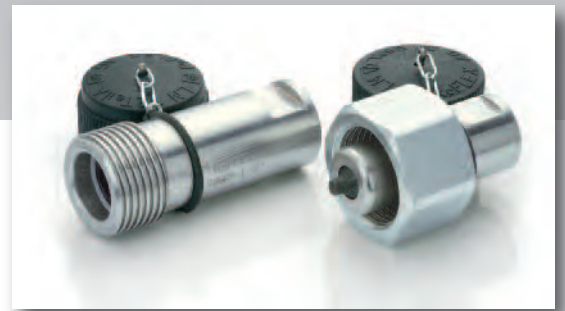


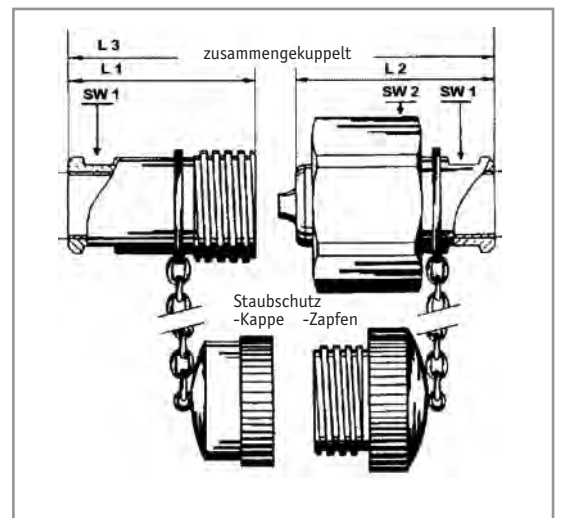
HOCHDRUCK-SCHRAUBKUPPLUNG

RO-Serie • bis PN 500

Speziell konstruierte Kupplung für den schweren Einsatz an Baumaschinen, an denen starke Vibrationen und hohe Drücke auftreten. Der Staubschutz gehört zum Lieferumfang.



Bezeichnung	Beschreibung	Anschluss	Gewicht	Bestell-Nr.
SKS IG 3/8 RO	SKS - Stecker	G 3/8" BSP	0,390	8320
SKM IG 3/8 RO	SKM - Muffe	G 3/8" BSP	0,358	8321
SKS IG 1/2 RO	SKS - Stecker	G 1/2" BSP	0,537	8322
SKM IG 1/2 RO	SKM - Muffe	G 1/2" BSP	0,528	8323
SKS IG 3/4 RO	SKS - Stecker	G 3/4" BSP	0,668	8324
SKM IG 3/4 RO	SKM - Muffe	G 3/4" BSP	0,710	8325
SKS IG 1 RO	SKS - Stecker	G 1" BSP	1,227	8326
SKM IG 1 RO	SKM - Muffe	G 1" BSP	1,237	8327
SKS IG 1 1/4 RO	SKS - Stecker	G 1 1/4" BSP	1,900	8328
SKM IG 1 1/4 RO	SKM - Muffe	G 1 1/4" BSP	1,660	8329
SKS IG 1 1/2 RO	SKS - Stecker	G 1 1/2" BSP	2,249	8330
SKM IG 1 1/2 RO	SKM - Muffe	G 1 1/2" BSP	2,093	8331
SKS IG 2 RO	SKS - Stecker	G 2" BSP	7,293	8332
SKM IG 2 RO	SKM - Muffe	G 2" BSP	6,148	8333



Anschluss	L1	L2	L3	SW 1	SW 2	Durchfluss Querschnitt	max. Durchfluss	max. Betriebsdruck
IG						mm ²	L/min.	bar
G	mm	mm	mm	mm	mm			
G 3/8"	77	57	112	22	45	45	26	500
G 1/2"	95	70	135	26	50	95	52	450
G 3/4"	99	73	142	30	55	150	85	400
G 1"	106	82	158	40	70	250	150	350
G 1 1/4"	118	88	170	48	80	370	230	320
G 1 1/2"	121	90	172	55	87	500	340	300
G 2"	165	120	240	76	130	980	630	250