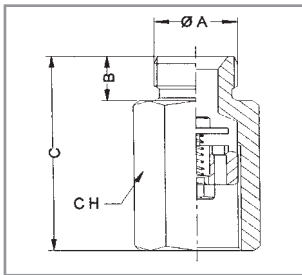
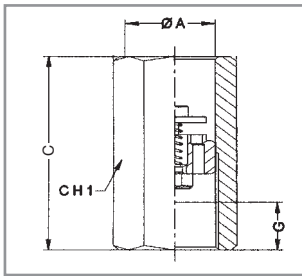


ROHRBRUCHSICHERUNG

zum Direktanbau an Hydraulikzylinder



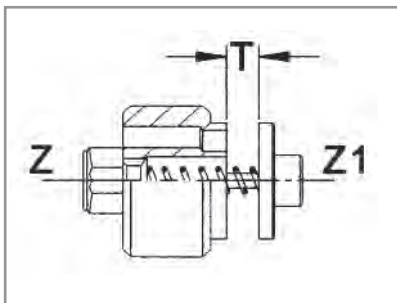
Nennweite	Gewinde	Betriebsdruck max.	Ø A	C mm	CH mm	B mm	Bestell-Nr.
1/4"	BSP	350 bar	1/4"	50	19	12	9610
3/8"	BSP	350 bar	3/8"	58	22	12	9611
1/2"	BSP	350 bar	1/2"	70	27	14	9612
3/4"	BSP	350 bar	3/4"	78	36	16	9613
1"	BSP	350 bar	1"	92	46	18	9614



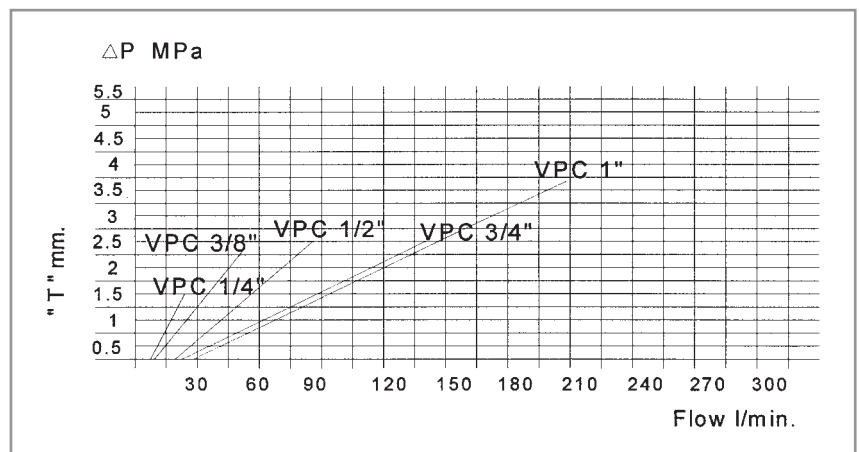
Nennweite	Gewinde	Betriebsdruck max.	Ø A	G mm	CH mm	C mm	Bestell-Nr.
1/4"	BSP	350 bar	1/4"	12	19	48	9603
3/8"	BSP	350 bar	3/8"	12	22	52	9601
1/2"	BSP	350 bar	1/2"	14	27	62	9602
3/4"	BSP	350 bar	3/4"	16	36	72	9604
1"	BSP	350 bar	1"	20	46	86	9605

Auch ohne Gehäuse lieferbar.

Gehäuse: Stahl verzinkt
Ventil: Stahl gehärtet



Einstellung: s. Kennlinie



Rohrbruchsicherungen sind auf den maximalen Volumenstrom eingestellt.