

SCHRAUBKUPPLUNG MIT STAHLVENTILFÜHRUNG

verstärkte Ausführung VD-Serie

bis PN 450

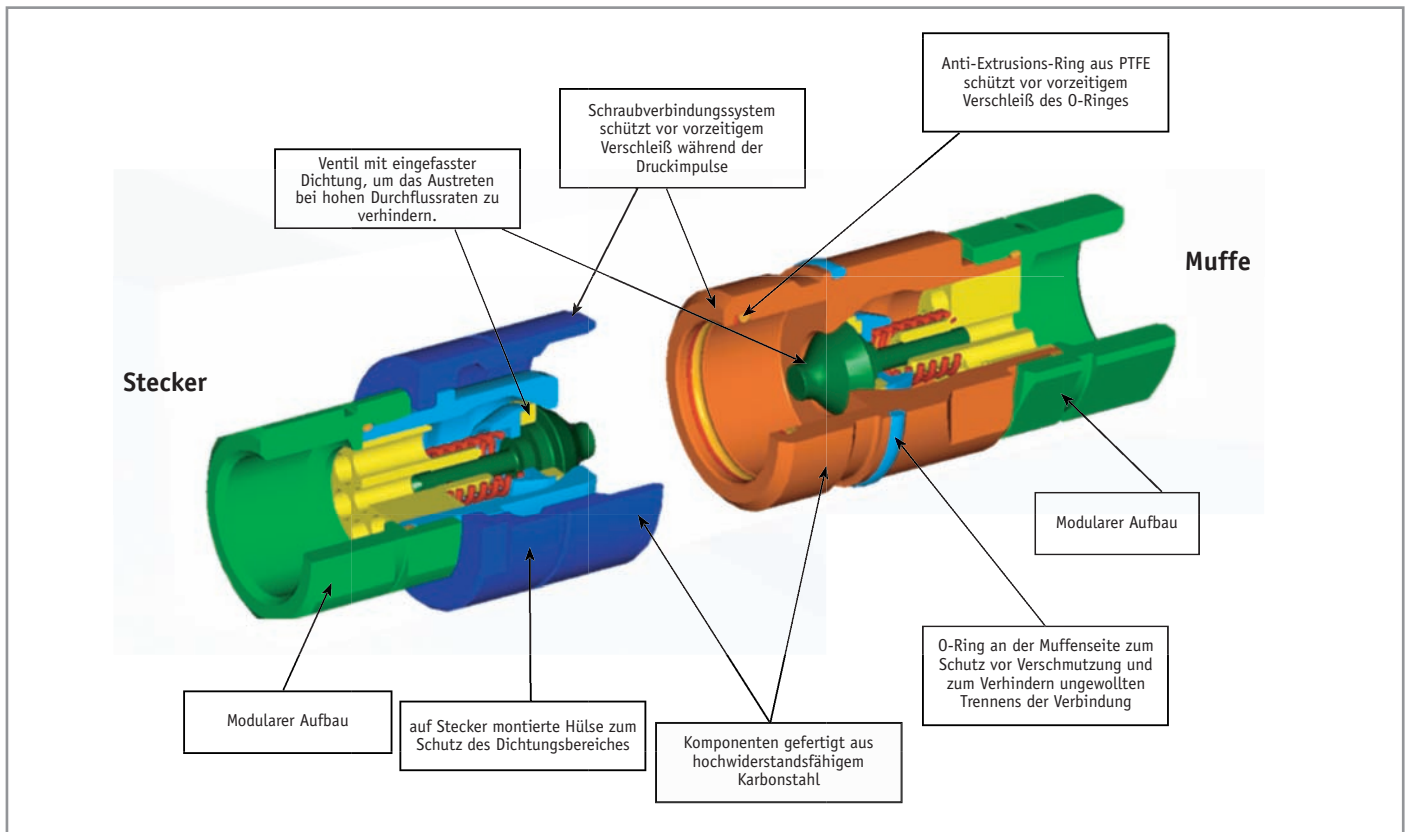
Baugröße 1 bis 8



Diese traditionelle Kupplung als schraubbare Leitungsverbindung ist sehr robust ausgeführt und somit für härteste Einsatzbedingungen im Industrie- und Baumaschinenbereich einsetzbar. Ein Kuppeln unter Druck ist bis zu max. 100 bar einseitig möglich.

- **Werkstoff:** verzinkter Automatenstahl
- **Dichtung:** O-Ring aus NBR, Stützring aus Teflon
- **Betriebstemperatur:** -20°C bis +100°C
- **Ventilführung:** Stahlkäfig
- **Durchflussoptimiert**

SCHRAUBKUPPLUNG MIT STAHLVENTILFÜHRUNG



Vorteile der Kupplung

- Das Kegelventil mit Elastomerdichtung gewährleistet maximale Abdichtung der Kupplungen nach dem Trennungsvorgang.
- Die Konstruktion der inneren Teile ist so ausgeführt, dass Verwirbelung und Druckabfall reduziert werden.
- Die modulare Gestaltung erlaubt ein breites Spektrum an Anschlussgewinden.
- O-Ring der Muffe zum Schutz vor Verschmutzung und zur Vermeidung ungewollten Trennens der Verbindung.
- hochwiderstandsfähig bei Impulsdrücken
- kompaktes Design
- einfach im Gebrauch
- Austauschbarkeit: mit ähnlichen Kupplungen
- Ventilsystem: Kegelventil
- Mechanische Verbindung: Schraubsystem
- Verbindung (kuppeln) mit Restdruck: gestattet in einer Hälfte der Kupplung bis zu 100 bar
- Trennung (entkuppeln) der Verbindung unter Restdruck: gestattet.
- erhältliche Gewinde: metrisch (DIN 2353 / ISO 8434-1), BSP Innengewinde (DIN 3852) und Außengewinde (DIN 3852)
- Material: hochfester Stahl
- Oberflächenbehandlung: Cr III verzinkt
- Federn: C72 Stahl
- Dichtungen: NBR (Nitril)
- Anti-Extrusions-Ringe: PTFE

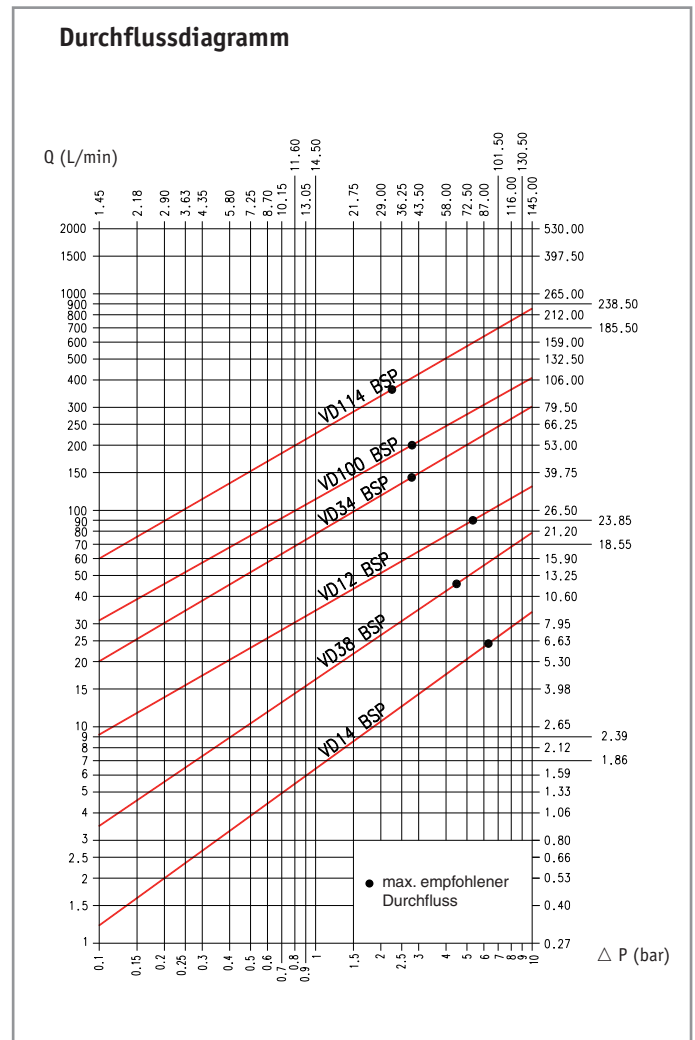
SCHRAUBKUPPLUNG MIT STAHLVENTILFÜHRUNG

Gebrauch

- Vor dem Verbindungsvorgang sind die beiden Kupplungshälften zu reinigen, um Verschmutzungen im Hydraulikkreislauf zu vermeiden.
- Zum Verbinden wird der Stecker in die Muffe eingesteckt, die Schraubhülse ist bis zum Anschlag festzuschrauben.
- Stellen Sie sicher, dass der äußere O-Ring völlig bedeckt ist.
- Zum Trennen der Verbindung schrauben Sie die Schraubhülse ganz von der Muffe los.

Warnhinweise

- Bitte die allgemeine Anleitung für Auswahl und Verwendung des Produktes in unserem Hauptkatalog sorgfältig lesen.
- Nicht kuppeln / entkuppeln, wenn Flüssigkeiten unter dynamischem Druck in dem Hydrauliksystem stehen.
- Nicht kuppeln / entkuppeln, wenn die Temperatur in dem Kreislauf höher als 80 °C ist.
- Aus Sicherheitsgründen nicht mit Restdruck in beiden Kupplungshälften kuppeln.
- Wenn die Kupplungshälften getrennt werden, wird die Verwendung von Schutzkappen empfohlen (Plastikkappen sind für die VD-Serie erhältlich).
- Prüfen Sie den maximal erlaubten Betriebsdruck der verwendeten Anschlüsse aus der leichten (L) oder schweren (S) Baureihe (DIN 2353/ ISO 8434-1).



Prüfung nach ISO 7241-2
Hydrauliköl: ISO VG 32
Temperatur: 40° C
Viskosität: 28.8-35.2 mm²/s

Testparameter Kupplungen:

Temperaturbereich

Standard-Dichtungen NBR (Nitril): von -20°C bis +100°C

Tests

Die Kupplungen wurden getestet mit maximalem Betriebsdruck über 1.000.000 Druckimpulse ISO 7241-2.

SCHRAUBKUPPLUNG MIT STAHLVENTILFÜHRUNG

Bezeichnung	Größe Zoll	BG Größe	Durchfluss		Max. Durchfluss empfohlen		Verbindungs- Drehmoment*		Trennungs- Drehmoment		Ölverlust** ml
			l/min	GPM	l/min	GPM	Nm	lbf ft	Nm	lbf ft	
VD14	1/4	1	12	3,18	24	6,36	0,8	0,59	0,5	0,37	0,7
VD38	3/8	2	23	6,10	46	12,19	1,0	0,74	0,5	0,37	1
VD12	1/2	3	45	11,93	90	23,85	1,5	1,11	1,2	0,88	3
VD34	3/4	4	74	19,61	148	39,22	2,5	1,84	2,2	1,62	5
VD100	1	6	100	26,50	200	53,00	2,7	1,99	2,2	1,62	14
VD114	1-1/4	8	189	50,09	378	100,17	5,0	3,69	5,0	3,69	51

Bezeichnung	Max. Betriebsdruck						Berstdruck					
	gekuppelt		Stecker		Muffe		gekuppelt		Stecker		Muffe	
	bar	psi	bar	psi	bar	psi	bar	psi	bar	psi	bar	psi
VD14	450	6.525	450	6.525	450	6.525	1.600	23.200	1.200	17.400	1.400	20.300
VD38	450	6.525	450	6.525	450	6.525	1.400	20.300	1.200	17.400	1.800	26.100
VD12	400	5.800	400	5.800	400	5.800	1.500	21.750	1.000	14.500	1.300	18.850
VD34	400	5.800	400	5.800	400	5.800	1.300	18.850	1.000	14.500	1.200	17.400
VD100	300	4.350	300	4.350	300	4.350	1.100	15.950	1.000	14.500	1.400	20.300
VD114	300	4.350	300	4.350	300	4.350	1.000	14.500	1.000	14.500	1.000	14.500

* Drehmoment beim Verbinden und beim Trennvorgang ohne Restdruck.
Das Drehmoment erhöht sich mit dem Anstieg inneren Restdruckes.

** Flüssigkeitsverlust (Spillage) ist ein Indikationswert für den Flüssigkeitsverlust je Kuppel- / Trennvorganges ohne Restdruck.

Testparameter Kupplungen:

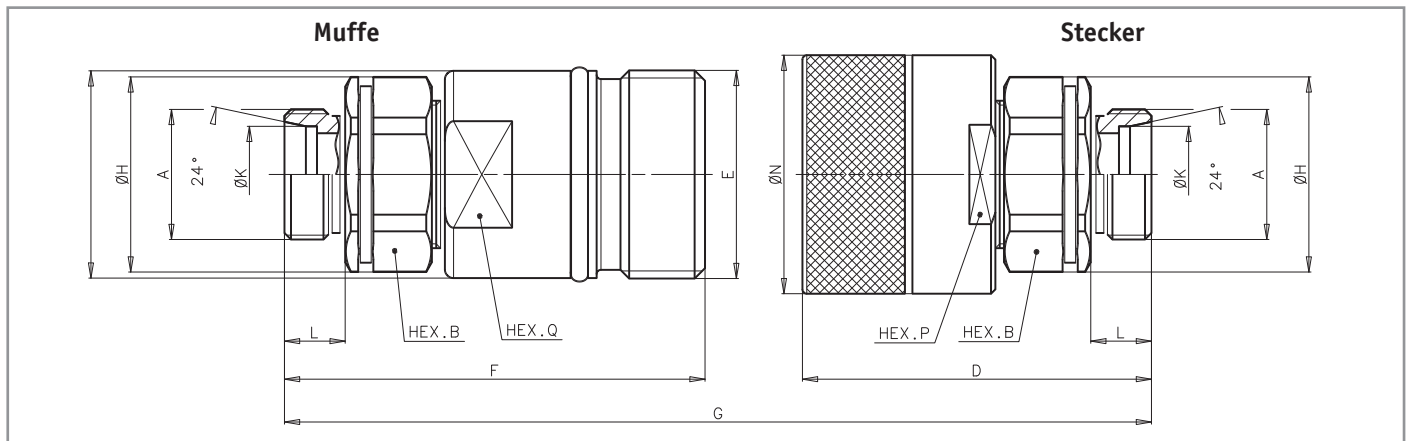
Temperaturbereich

Standard-Dichtungen NBR (Nitril): von -20°C bis +100°C

Tests

Die Kupplungen wurden getestet mit maximalem Betriebsdruck über 1.000.000 Druckimpulse gemäß ISO 7241-2.

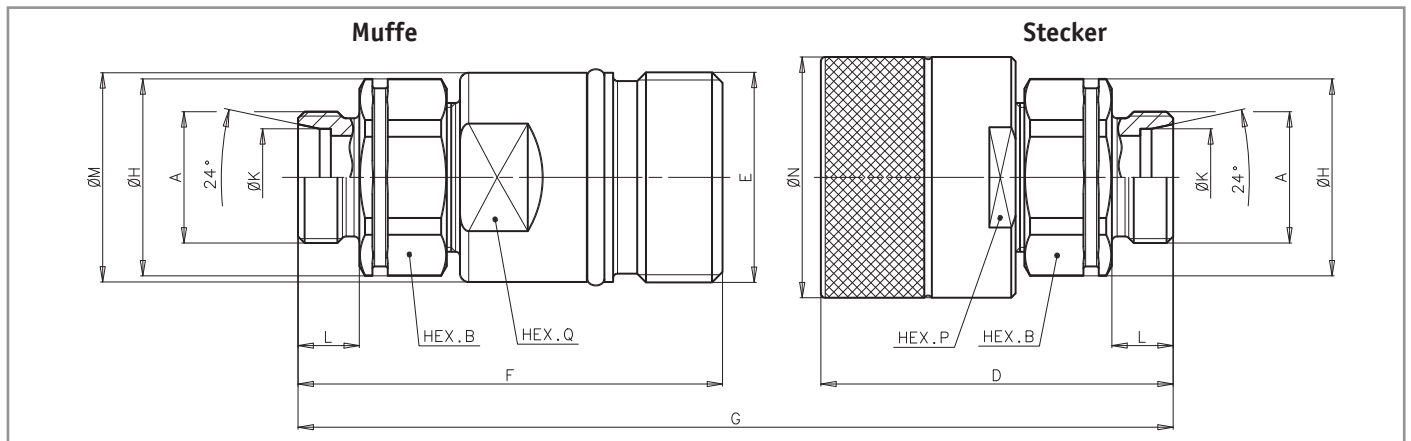
SCHRAUBKUPPLUNG MIT STAHLVENTILFÜHRUNG



Außengewinde DIN - Leichte Reihe (DIN 2353 / ISO 8434-1)

BG	ISO DN	max. Betr.druck (bar)	A Gewinde	K ø	E Gewinde	HEX B	D	F	G	H ø	L	M ø	N ø	HEX P	HEX Q	Bestell-Nr.	
																Stecker	Muffe
1	6,3	450	M14x1,5	8 L	M24x2	19	56,6	60	90,5	21	10	23,8	30	27	22	00800204	00811104
2	10	450	M14x1,5	8 L	M28x2	22	58,7	61,3	93	24	10	27,8	34	30	24	00800902	00811701
2	10	450	M16x1,5	10L	M28x2	22	59,7	62,3	95	24	11	27,8	34	30	24	00800704	00811805
2	10	450	M18x1,5	12L	M28x2	22	59,7	62,3	95	24	11	27,8	34	30	24	00801003	00811905
3	12,5	400	M14x1,5	8 L	M36x2	30	61,3	67	100,6	32	10	35,8	42	36	30	00803302	00812702
3	12,5	400	M16x1,5	10L	M36x2	30	62,3	68	102,6	32	11	35,8	42	36	30	00801801	00812901
3	12,5	400	M18x1,5	12L	M36x2	30	62,3	68	102,6	32	11	35,8	42	36	30	00802202	00813303
3	12,5	400	M22x1,5	15L	M36x2	30	63,3	69	104,6	32	12	35,8	42	36	30	00802502	00813602
3	12,5	400	M26x1,5	18L	M36x2	30	63,3	69	104,6	32	12	35,8	42	36	30	00802103	00814202
4	20	400	M18x1,5	12L	M42x2	36	69,5	79	116,5	40	11	41,8	48	41	36	00804402	00815503
4	20	400	M22x1,5	15L	M42x2	36	70,5	80	118,5	40	12	41,8	48	41	36	00804503	00815602
4	20	400	M26x1,5	18L	M42x2	36	71,5	81	120,5	40	12	41,8	48	41	36	00805003	00816101
4	20	400	M30x2,0	22L	M42x2	36	72,5	82	122,5	40	14	41,8	48	41	36	00805402	auf Anfrage
6	25	300	M26x1,5	18L	Rd 48x3 SP	41	78,5	95	138,7	45	12	47,8	55	50	41	00806402	00817602
6	25	300	M30x2,0	22L	Rd 48x3 SP	41	80,5	97	142,7	45	14	47,8	55	50	41	00807002	00818102
6	25	300	M36x2,0	28L	Rd 48x3 SP	41	80,5	97	142,7	45	14	47,8	55	50	41	00807203	00818603
6	25	300	M45x2,0	35L	Rd 48x3 SP	46	82,5	99	146,7	50	16	47,8	55	50	41	00808103	00819602
8	31,5	300	M45x2,0	35L	Rd 70x3 SP	55	114	110,2	175	61	16	68,5	85	80	65	00809603	00820501
8	31,5	300	M52x2,0	42L	Rd 70x3 SP	55	114	110,2	175	61	16	68,5	85	80	65	00809906	00820101

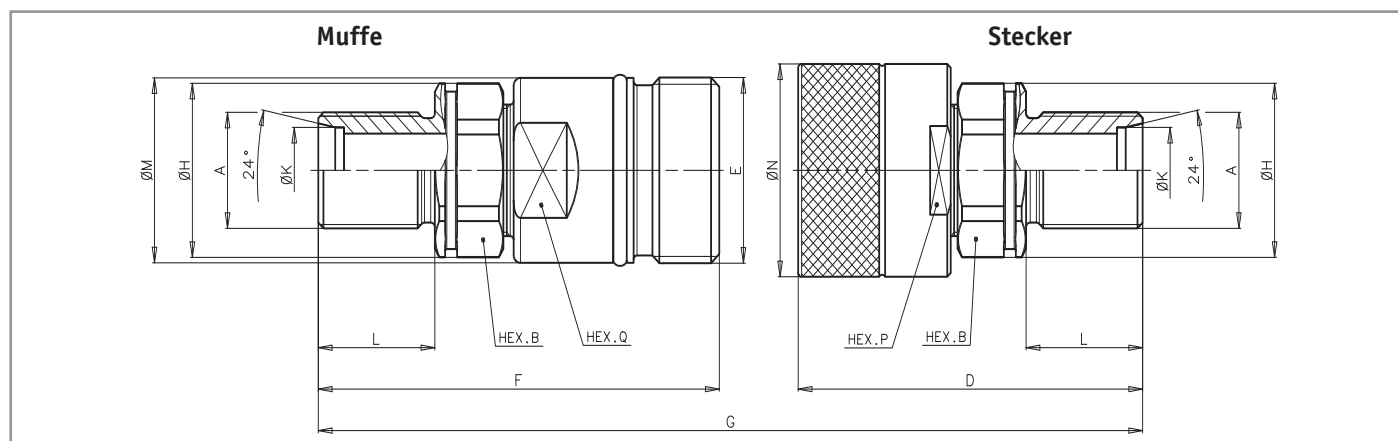
SCHRAUBKUPPLUNG MIT STAHLVENTILFÜHRUNG



Außengewinde DIN - Schwere Reihe (DIN 2353 / ISO 8434-1)

BG	ISO DN	max. Betr.druck (bar)	A Gewinde	K Ø	E Gewinde	HEX B	D	F	G	H Ø	L	M Ø	N Ø	HEX P	HEX Q	BestellNr.	
																Stecker	Muffe
2	10	450	M16x1,5	8 S	M28x2	22	60,7	-	-	24	12	-	34	30	-	00800802	auf Anfrage
3	12,5	400	M18x1,5	10 S	M28x2	22	60,7	63,3	97	24	12	27,8	34	30	24	00800707	00811808
3	12,5	400	M18x1,5	10 S	M36x2	30	63,3	69	104,6	32	12	35,8	42	36	30	00802005	00812601
3	12,5	400	M20x1,5	12 S	M36x2	30	62,3	69	103,6	32	12	35,8	42	36	30	00801902	00813002
3	12,5	400	M22x1,5	14 S	M36x2	30	-	71	-	32	14	35,8	-	-	30	auf Anfrage	00813503
3	12,5	400	M24x1,5	16 S	M36x2	30	65,3	71	108,6	32	14	35,8	42	36	30	00802602	00813702
4	20	400	M24x1,5	16 S	M42x2	36	72,5	82	122,5	40	14	41,8	48	41	36	00804602	00815702
4	20	400	M30x2,0	20 S	M42x2	36	74,5	84	126,5	40	16	41,8	48	41	36	00805102	00816203
6	25	300	M30x2,0	20 S	Rd 48x3 SP	41	82,5	-	-	45	16	-	55	50	-	00806702	00817802
6	25	300	M36x2,0	25 S	Rd 48x3 SP	41	84,5	101	150,7	45	18	47,8	55	50	41	00806805	00818203
6	25	300	M42x2,0	30 S	Rd 48x3 SP	46	86,5	103	154,7	50	20	47,8	55	50	41	00807305	00818703
8	32	300	M42x2,0	30 S	Rd 70x3 SP	55	118	114,2	183	61	20	68,5	85 SW80	80	65	00809803	00819804
8	32	300	M52x2,0	38 S	Rd 70x3 SP	55	120	116,2	187	61	22	68,5	85 SW80	80	65	00809910	00819904

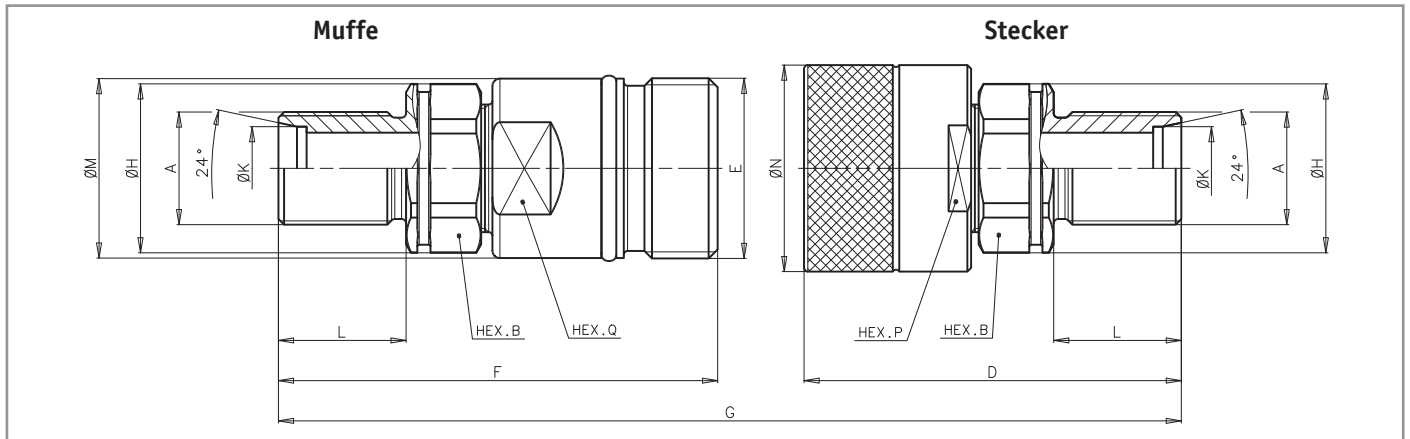
SCHRAUBKUPPLUNG MIT STAHLVENTILFÜHRUNG



Außengewinde DIN 3861 SCHÖTT - Leichte Reihe CEL -

BG	ISO DN	max. Betr.druck (bar)	A Gewinde	K Ø	E Gewinde	HEX B	D	F	G	H Ø	L	M Ø	N Ø	HEX P	HEX Q	Bestell-Nr.	
																Stecker	Muffe
1	6,3	450	M14x1,5	8 L	M24x2	19	-	75	-	21	25	23,8	-	-	22	auf Anfrage	00811105
2	10	450	M14x1,5	8 L	M28x2	22	-	76,3	-	24	25	27,8	-	-	24	auf Anfrage	00811807
2	10	450	M16x1,5	10 L	M28x2	22	74,7	77,3	125	24	26	27,8	34	30	24	00800705	00811809
3	12,5	400	M16x1,5	10 L	M36x2	30	77,3	83	132,6	32	26	35,8	42	36	30	00802004	00813102
3	12,5	400	M18x1,5	12 L	M36x2	30	81,3	87	140,6	32	30	35,8	42	36	30	00802405	00813402
3	12,5	400	M22x1,5	15 L	M36x2	30	78,3	84	134,6	32	27	35,8	42	36	30	00802802	00814002
3	12,5	400	M26x1,5	18 L	M36x2	30	78,3	84	134,6	32	27	35,8	42	36	30	00803201	00814302
4	20	400	M22x1,5	15 L	M42x2	36	85,5	95	148,5	40	27	41,8	48	41	36	00804901	00816002
4	20	400	M26x1,5	18 L	M42x2	36	86,5	96	150,5	40	27	41,8	48	41	36	00805004	00816301
4	20	400	M30x2,0	22 L	M42x2	36	-	104	-	40	36	41,8	-	-	36	auf Anfrage	00816702
6	25	300	M26x1,5	18 L	Rd 48x3 SP	41	98,5	115	178,7	45	32	47,8	55	50	41	00806502	00818003
6	25	300	M30x2,0	22 L	Rd 48x3 SP	41	100,5	117	182,7	45	34	47,8	55	50	41	00807901	00818401
6	25	300	M36x2,0	28 L	Rd 48x3 SP	41	100,5	117	182,7	45	34	47,8	55	50	41	00807503	00819704
8	31,5	300	M45x2,0	35 L	Rd 70x3 SP	55	134	130,2	215	61	36	68,5	85	80	65	auf Anfrage	00820401
8	31,5	300	M52x2,0	42 L	Rd 70x3 SP	55	134	130,2	215	61	36	68,5	85	80	65	00809909	00820201

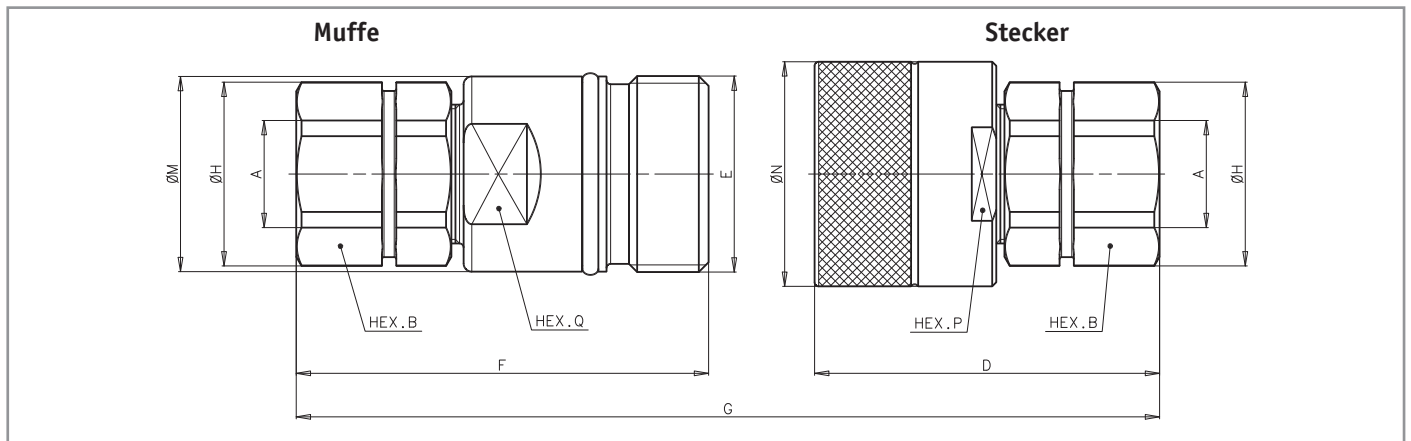
SCHRAUBKUPPLUNG MIT STAHLVENTILFÜHRUNG



Außengewinde DIN 3861 SCHOTT - Schwere Reihe CES -

BG	ISO DN	max. Betr.druck (bar)	A Gewinde	K	E Gewinde	HEX B	D	F	G	H Ø	L	M Ø	N Ø	HEX P	HEX Q	Bestell-Nr.	
																Stecker	Muffe
2	10	450	M20x1,5	12 S	M28x2	22	75,7	-	-	24	27	-	34	30	-	auf Anfrage	auf Anfrage
3	12,5	400	M18x1,5	10 S	M36x2	30	78,3	84	134,6	32	27	35,8	42	36	30	00802006	00812801
3	12,5	400	M20x1,5	12 S	M36x2	30	78,3	84	134,6	32	27	35,8	42	36	30	00802104	00813203
3	12,5	400	M24x1,5	16 S	M36x2	30	80,3	86	138,6	32	29	35,8	42	36	30	00802901	00814101
4	20	400	M24x1,5	16 S	M42x2	36	-	97	-	40	29	41,8	-	-	36	auf Anfrage	00815703
4	20	400	M30x2,0	20 S	M42x2	36	94,5	104	166,5	40	36	41,8	48	41	36	00805202	00816401
6	25	300	M302x,0	20 S	Rd 48x3 SP	41	104,5	121	190,7	45	38	47,8	55	50	41	00806602	00817903
6	25	300	M36x2,0	25 S	Rd 48x3 SP	41	104,5	121	190,7	45	38	47,8	55	50	41	00807102	00818502
6	25	300	M42x2,0	30 S	Rd 48x3 SP	46	106,5	123	194,7	50	40	47,8	55	50	41	00807602	00819003
6	25	300	M52x2,0	38 S	Rd 48x3 SP	55	-	123	-	60	40	47,8	-	-	41	auf Anfrage	00819705
8	31,5	300	M42x2,0	30 S	Rd 70x3 SP	55	138	134,2	223	61	40	68,5	85	80	65	00809702	00819805
8	31,5	300	M52x2,0	38 S	Rd 70x3 SP	55	138	134,2	223	61	40	68,5	85	80	65	00809912	00819905

SCHRAUBKUPPLUNG MIT STAHLVENTILFÜHRUNG



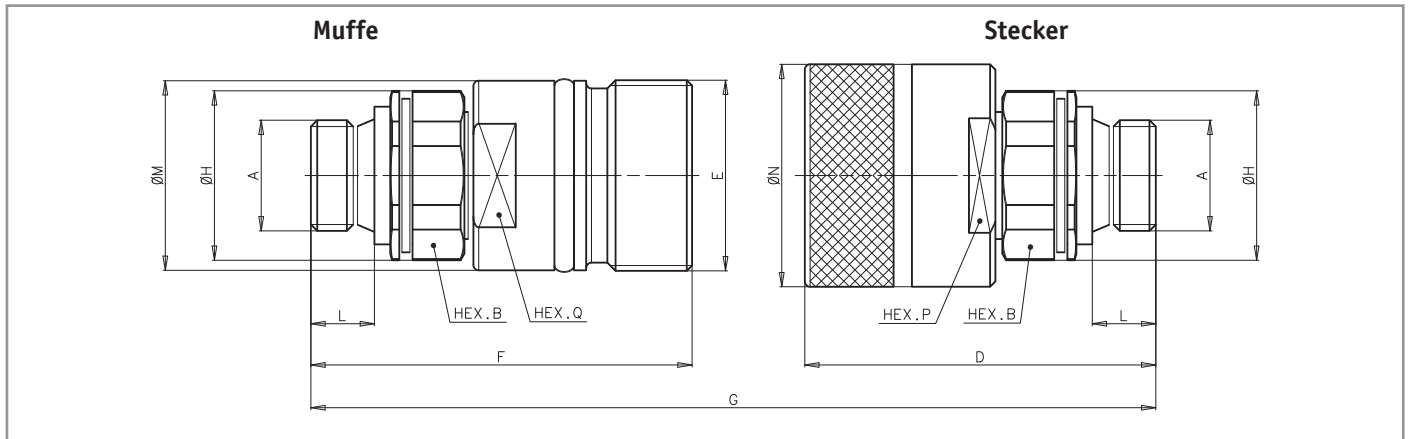
Innengewinde DIN 3852 BSP

BG	ISO DN	max. Betr.druck (bar)	A Gewinde	E Gewinde	HEX B	D	F	G	H \varnothing	M \varnothing	N \varnothing	HEX P	HEX Q	Bestell-Nr.	
														Stecker	Muffe
1	6,3	450	G 1/4"	M24x2	19	58,6	62	94,5	21	23,8	30	27	22	00800302	00811202
2	10	450	G 1/4"	M28x2	22	61,7	64,3	99	24	27,8	34	30	24	00800601	00811501
2	10	450	G 3/8"	M28x2	22	64,7	67,3	105	24	27,8	34	30	24	00801202	00812004
3	12,5	400	G 3/8"	M36x2	30	62,3	68	102,6	32	35,8	42	36	30	00802304	00813806
3	12,5	400	G 1/2"	M36x2	30	67,3	73	112,6	32	35,8	42	36	30	00802708	00813908
4	20	400	G 1/2"	M42x2	36	70	79,5	117,5	40	41,8	48	41	36	00804801	00815901
4	20	400	G 3/4"	M42x2	36	75,9	85,4	129,3	40	41,8	48	41	36	00805305	00816505
6	25	300	G 3/4"	48x3 SP	41	79	95,5	139,7	45	47,8	55	50	41	00806909	00818304
6	25	300	G 1"	48x3 SP	41	84,5	101	150,7	45	47,8	55	50	41	00807408	00818805
8	32	300	G 1-1/4"	70x3 SP	55	121	117,2	189	61	68,5	85 SW80	80	65	00810005	00820003
8	32	300	G 1-1/2"	70x3 SP	55	127	123,2	201	61	68,5	85 SW80	80	65	00810006	00820905

Innengewinde DIN 3852 METRISCH

BG	ISO DN	max. Betr.druck (bar)	A Gewinde	E Gewinde	HEX B	D	F	G	H \varnothing	M \varnothing	N \varnothing	HEX P	HEX Q	Bestell-Nr.	
														Stecker	Muffe
3	12,5	400	M22x1,5	M36x2	30	67,3	73	112,6	32	35,8	42	36	30	00803001	00813805
4	20	400	M22x1,5	M42x2	36	72	81,5	121,5	40	41,8	48	41	36	00804702	00815801

SCHRAUBKUPPLUNG MIT STAHLVENTILFÜHRUNG



Außengewinde DIN 3852 BSP AG

BG	ISO DN	max. Betr.druck (bar)	A Gewinde	E Gewinde	HEX B	D	F	G	H \varnothing	L	M \varnothing	N \varnothing	HEX P	HEX Q	Bestell-Nr.	
															Stecker	Muffe
2	10	450	G 3/8"	M28x2	22	63,2	65,8	102	24	12	27,8	34	30	24	00801101	00812003
3	12,5	400	G 1/2"	M36x2	30	72	66,5	116,3	32	12	35,8	42	36	30	00802709	00813909