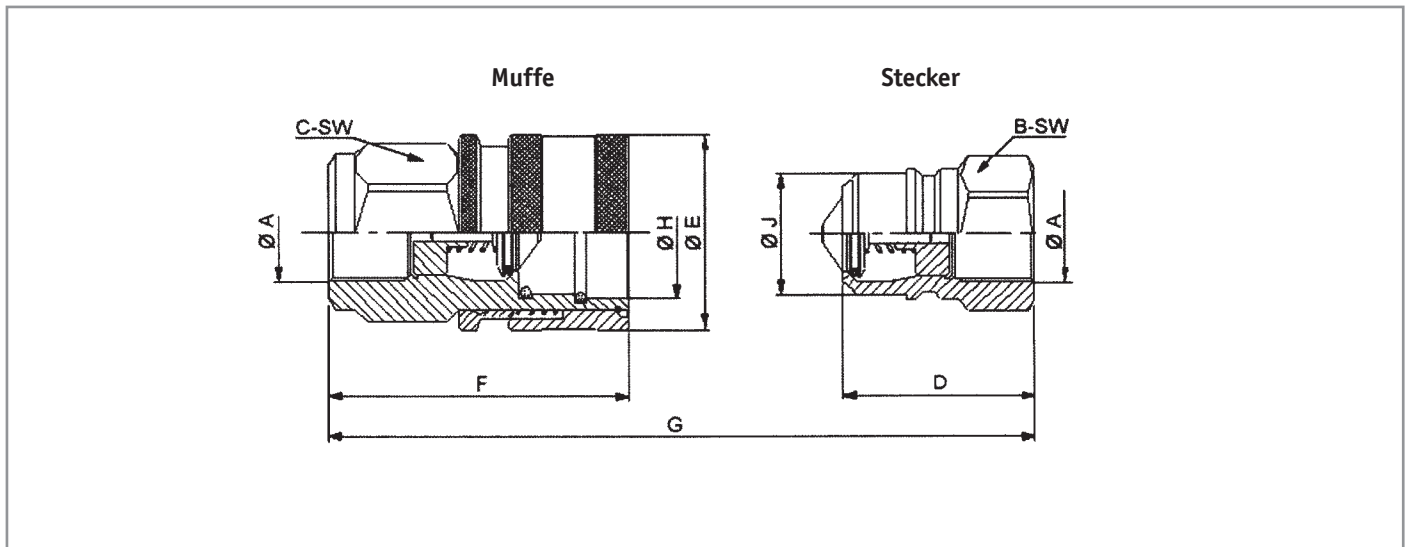
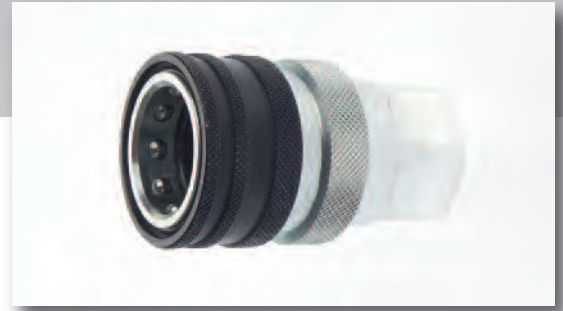


STECKKUPPLUNG

TE-Serie • PN 350



BG	DN	max. Betr.druck gekuppelt (bar)	A Gewinde	B SW	C SW	D	E \emptyset	F	G	H \emptyset	J \emptyset	Bestell-Nr.	
												Stecker	Muffe
2	10	350	G 3/8" BSP	22	30	40,5	35	64	81	21,6	19,9	7600	7610
3	13	350	G 1/2" BSP	27	36	41,5	40	66,5	83	26,8	24,7	7601	7611
4	20	280	G 3/4" BSP	36	42	56	52	85	112	34,75	32,65	7602	7612
6	25	250	G 1" BSP	46	55	63	65	99	126	43,5	40,8	7603	7613

Nicht unter Druck entkuppeln.

Außerdem erhältlich: Ausführung mit Druckeliminator sowie passendem Staubschutz.