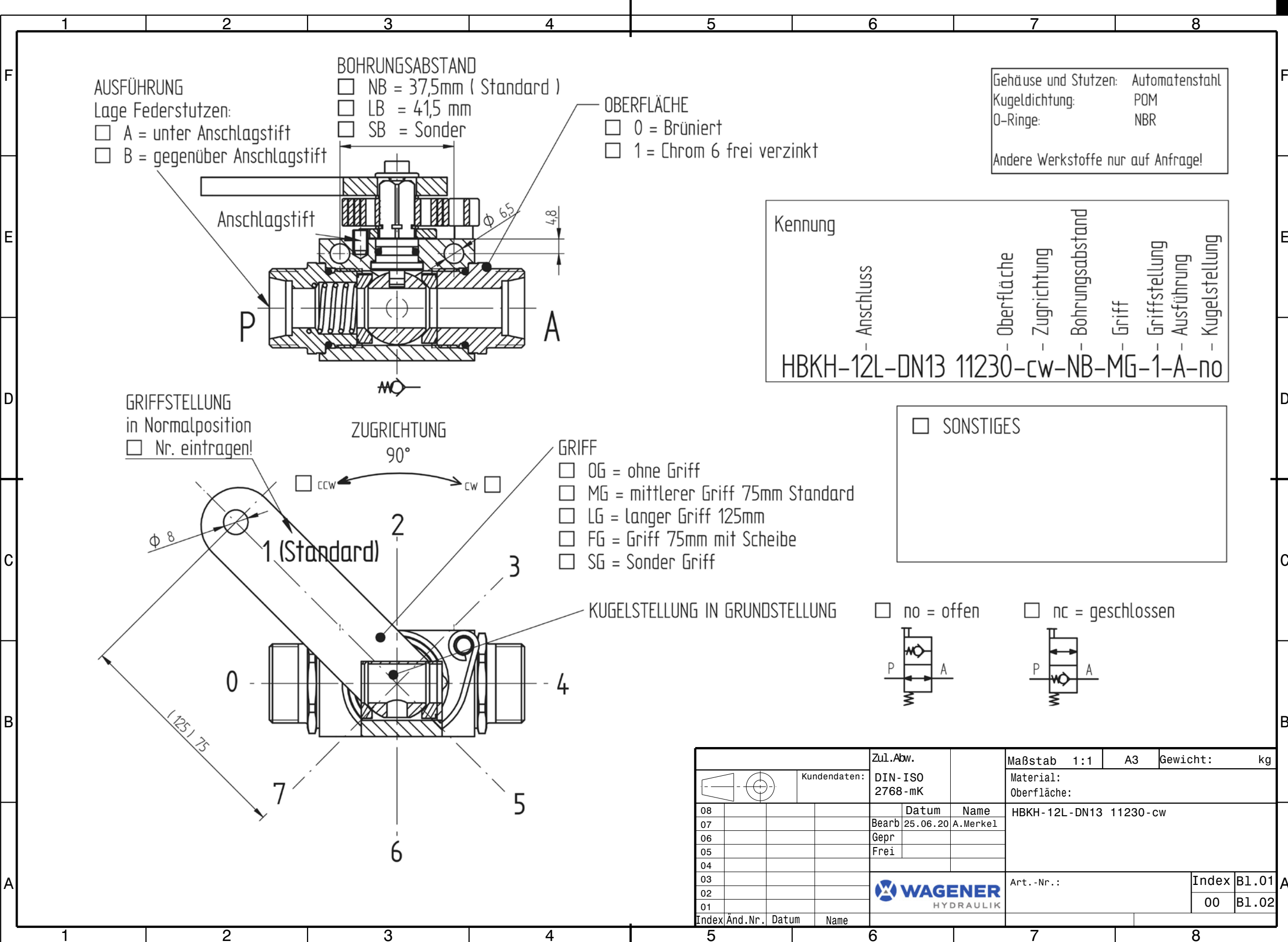


Alle Rechte unterliegen Ernst Wagener Hydraulikteile GmbH. Diese Zeichnung darf nicht reproduziert werden oder in irgendeiner Weise für die Fertigung der hier dargestellten Komponente bzw. Einheit verwendet werden; ferner darf sie dritten Parteien nicht ohne schriftliche Genehmigung überlassen werden. Jegliche Urheberrechtsverletzung wird ordnungsrechtlich verfolgt.
 All proprietary rights reserved by Ernst Wagener Hydraulikteile GmbH. This drawing shall not be reproduced or in any way utilized for the manufacture of the component or unit herein illustrated; and must not be released to other parties without written consent. Any infringement will be legally pursued.



ZuL.Abw.		Maßstab 1:1	A3	Gewicht:	kg
Kundendaten:		Material:			
DIN-ISO 2768-mK		Oberfläche:			
08	Datum	Name	HBKH-12L-DN13 11230-cw		
07	Bearb	25.06.20	A.Merkel		
06	Gepr				
05	Frei				
04					
03					
02					
01					
Index	Änd.Nr.	Datum	Name	Art.-Nr.:	
				Index	B1.01
				00	B1.02