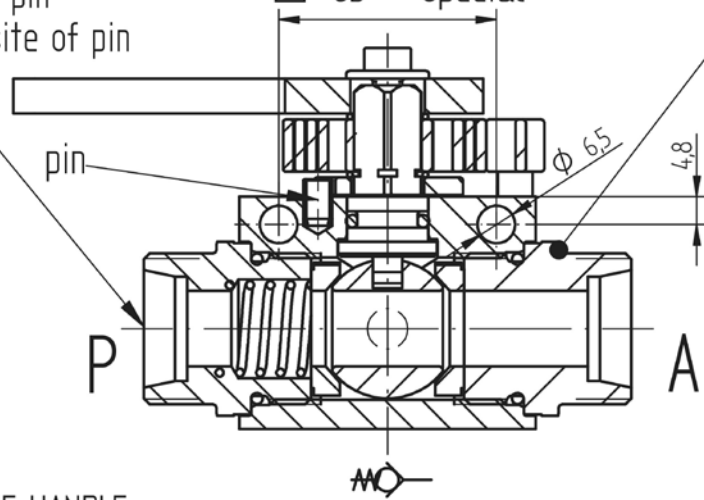


- VERSION
- Pos. of spring:
- A = under pin
 - B = opposite of pin
- DISTANCE MOUNTING HOLES
- NB = 37,5mm (Standard)
 - LB = 41,5 mm
 - SB = Special



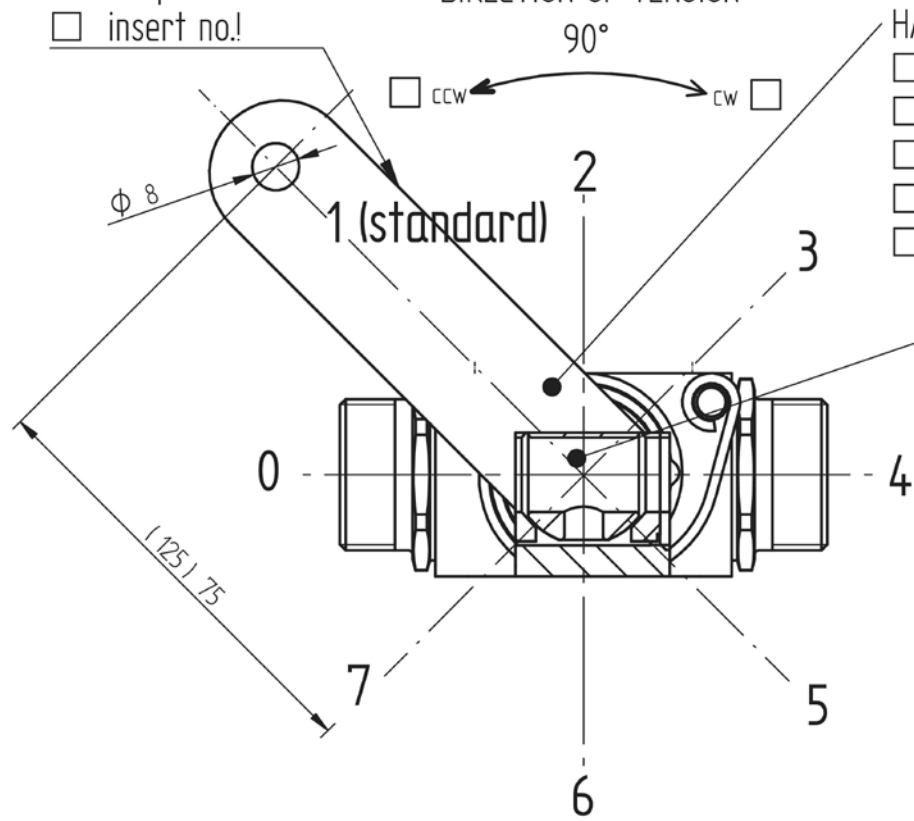
- SURFACE
- 0 = blank
 - 1 = galvanised
 - = Chrom 6 free

housing & connectors: steel
 ball seat: POM
 O-rings: NBR
 Other material on request!

Type description

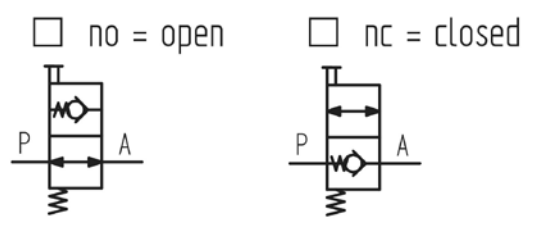
connection	surface	direction of tension	distance of mounting holes	handle	position of handle	version	position of ball
HBKH-12L-DN13	11230-cw	NB	MG	1	A	no	

- POSITION OF HANDLE
- normal position
- insert no.!
- DIRECTION OF TENSION
- 90°
- ccw
 - cw



- HANDLE
- OG = without handle
 - MG = handle 75mm Standard
 - LG = long handle 125mm
 - FG = handle 75mm with disk
 - SG = Special handle

POS. OF BALL IN NORMAL POSITION



COMMENTS

ZuL. Abw.		Maßstab 1:1		A3	Gewicht: kg	
Kundendaten:		DIN-ISO 2768-mK		Material: Oberfläche:		
08		Datum	Name	HBKH-12L-DN13 11230-cw		
07		Bearb	25.06.20	A.Merkel		
06		Gepr				
05		Frei				
04						
03						
02						
01						
Index		Änd.Nr.	Datum	Name		
						Art.-Nr.:
						Index B1.01
						00 B1.02

All proprietary rights reserved by Ernst Wagener Hydraulikteile GmbH. This drawing shall not be reproduced or in any way utilized for the manufacture of the component or unit herein illustrated; and must not be released to other parties without written consent. Any infringement will be legally pursued.

Alle Rechte unterliegen Ernst Wagener Hydraulikteile GmbH. Diese Zeichnung darf nicht reproduziert werden oder in irgendeiner Weise für die Fertigung der hier dargestellten Komponente bzw. Einheit verwendet werden; ferner darf sie Dritten Parteien nicht ohne schriftliche Genehmigung überlassen werden. Jegliche Urheberrechtsverletzung wird ordnungsrechtlich verfolgt.